



SOLUTIONS
POUR TOITURES-
TERRASSES
CIRCULABLES

GAMME PLOTS & ACCESSOIRES



GAMME PLOTS

La terrasse est devenue un véritable espace à vivre que chacun souhaite aménager et décorer au gré de ses envies. La toiture-terrasse s'est elle aussi transformée en un véritable lieu de vie : roof top, solarium, salle à manger à ciel ouvert, potager urbain...

Éléments incontournables pour supporter ces nouveaux espaces et rendre une toiture-terrasse accessible : **les plots, supports de dalles ou de lambourdes.** Ils sont présentés en détail dans la documentation ci-après et sont destinés spécifiquement à un usage piétonnier. Vous y découvrirez aussi les accessoires à associer pour une mise en œuvre simple et expliquée pas à pas.



LES +

- 2 types de plots : pour dalles ou pour lambourdes.
- Plots réglables avec nouvel écrou breveté et cales intégrées.
- Hauteur de 8 à 700 mm.
- 8 accessoires pour simplifier la mise en œuvre.

PLOTS FIXES POUR DALLES

Les plots fixes pour dalles sont des supports pour dalles bois, grès cérame, béton...

Ils ont pour vocation principale de supporter les dalles d'aménagement mais aussi de protéger l'étanchéité et de laisser un minimum de ventilation pour l'évaporation d'eau.

Ces plots disposent en partie haute de 4 entretoises permettant la jonction et le blocage des dalles rapportées.

Le calepinage et la mise en œuvre sont associés aux formats des dalles choisies.

Disponibles en 2 hauteurs, ils sont à associer avec les cales amortisseurs (page 10) en cas de supports irréguliers.



SUPPORTENT LES DALLES ET PROTÈGENT L'ÉTANCHÉITÉ



1



2



1 Hauteur : 8 mm



2 Hauteur : 35 mm

PLOTS RÉGLABLES POUR DALLES

Les plots à vérins réglables sont des supports pour dalles bois, céram, béton...

Ils ont pour vocation principale de supporter les dalles d'aménagement, de protéger l'étanchéité et de laisser un minimum de ventilation pour l'évaporation d'eau.

Ils libèrent un espace pratique pour le passage de câblages ou réseaux pour équipements divers (éclairage...).

Ces plots disposent en partie haute de 4 entretoises permettant la jonction et le blocage des dalles rapportées.

Le calepinage et la mise en œuvre sont associés aux formats des dalles choisies.

Disponibles en 6 références pour des hauteurs de 25 à 260 mm, les plots pour dalles s'associent avec des rehausses pour atteindre une hauteur maximum de 700 mm.

Tous nos plots réglables disposent de notre écrou breveté (page 8) avec cales de réglage incorporées.

En cas de supports irréguliers, une embase autonivelante clipsable sous les plots rattrape les défauts de ceux-ci (page 18).



INCONTOURNABLES POUR VOS TERRASSES EN DALLES



1



2



3



4



5



6



Rehausse

Plus de détails page 17.



1 H : 8 à 20 mm



2 H : 25 à 40 mm



3 H : 40 à 60 mm



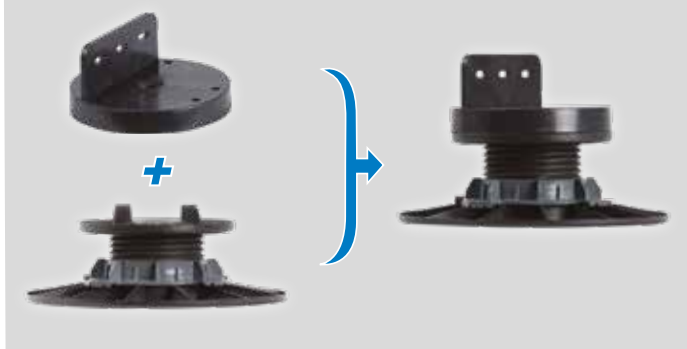
4 H : 60 à 90 mm



5 H : 90 à 150 mm

TÊTE DE PLOT LAMBOURDE À CLIPSER SUR LES PLOTS POUR DALLES

Cet accessoire permet de passer d'une terrasse en dalles à un platelage bois ou bois composite sans avoir à changer de plot. Parfaitement adaptable aux plots pour dalles, il se met en place directement sur le support existant en se clipsant sur les entretoises.



5 H : 150 à 260 mm



5 + 1 rehausse
H : 260 à 370 mm



5 + 2 rehausse
H : 370 à 480 mm



5 + 3 rehausse
H : 480 à 590 mm



5 + 4 rehausse
H : 590 à 700 mm

Important : En climat de plaine, la hauteur des plots est limitée à 200 mm, en dalles sur plots, conformément au NF DTU 43.1. et à une hauteur maximale sous platelage de 300 mm, en platelage bois sur plots, conformément aux Règles Professionnelles «pour la conception et la réalisation des toitures-terrasses et balcons étanchés avec protection par platelage en bois» (Ed n° 1 de juin 2017). Dans le cas d'utilisation de rehausse, et lorsque la hauteur des plots est supérieure à celle mentionnée ci-dessus selon le type de protection, il y aura lieu de prendre des dispositions particulières afin de se prémunir des risques liés à une rupture accidentelle des dalles ou du platelage bois, et des risques de déversement du platelage bois : consulter le fournisseur de dalles ou de platelages bois. La pose des plots et des protections reste sous la responsabilité de l'entreprise d'étanchéité.

PLOTS RÉGLABLES POUR LAMBOURDES

Les plots pour lambourdes à vérins réglables sont des supports dédiés à la mise en œuvre de platelage sur la terrasse.

Le système de pose dépend des entraxes établis en fonction de la finition choisie. Ils supportent les lambourdes, protègent l'étanchéité et libèrent un espace utile pour la ventilation et le passage de réseaux entre le support et les lambourdes.

La partie haute du plot réglable dispose d'une large entretoise pour visser toute épaisseur de lambourdes.

Disponibles en 6 références pour des hauteurs de 25 à 260 mm, les plots pour lambourdes s'associent également avec des rehausse pour atteindre une hauteur maximum de 700 mm.

Tous nos plots réglables disposent de notre écrou breveté (page 8) avec cales de réglage incorporées.

En cas de supports irréguliers, une embase autonivelante clipsable sous les plots pour lambourde rattrape les défauts de ceux-ci (page 18).



IDÉALS POUR VOS TERRASSES EN PLATELAGE BOIS



1



2



3



4



5



6



Rehausse

Plus de détails page 17.



1 H : 25 à 40 mm



2 H : 25 à 40 mm



3 H : 40 à 60 mm



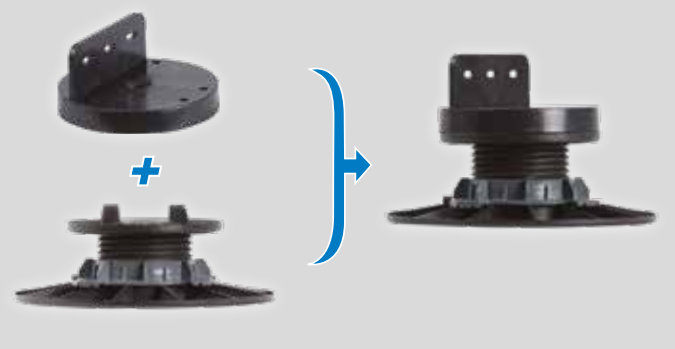
4 H : 60 à 90 mm



5 H : 90 à 150 mm

TÊTE DE PLOT LAMBOURDE À CLIPSER SUR LES PLOTS POUR DALLES

Cet accessoire permet de passer d'une terrasse en dalles à un platelage bois ou bois composite sans avoir à changer de plot. Parfaitement adaptable aux plots pour dalles, il se met en place directement sur le support existant en se clipsant sur les entretoises.



5 H : 150 à 260 mm



5 + 1 rehausse
H : 260 à 370 mm



5 + 2 rehausse
H : 370 à 480 mm



5 + 3 rehausse
H : 480 à 590 mm



5 + 4 rehausse
H : 590 à 700 mm

Important : En climat de plaine, la hauteur des plots est limitée à 200 mm, en dalles sur plots, conformément au NF DTU 43.1. et à une hauteur maximale sous platelage de 300 mm, en platelage bois sur plots, conformément aux Règles Professionnelles «pour la conception et la réalisation des toitures-terrasses et balcons étanchés avec protection par platelage en bois» (Ed n° 1 de juin 2017). Dans le cas d'utilisation de rehausse, et lorsque la hauteur des plots est supérieure à celle mentionnée ci-dessus selon le type de protection, il y aura lieu de prendre des dispositions particulières afin de se prémunir des risques liés à une rupture accidentelle des dalles ou du platelage bois, et des risques de déversement du platelage bois : consulter le fournisseur de dalles ou de platelages bois. La pose des plots et des protections reste sous la responsabilité de l'entreprise d'étanchéité.

ÉCROU AVEC CALES SÉCABLES

Dernière innovation sur notre offre plots, cet écrou breveté dispose de cales sécables qui sont essentielles pour assurer les petits réglages de planéité ou les calages de dalles.

Indispensables pour une pose soignée, ces cales sont maintenant directement mises à disposition sans avoir à anticiper leur achat ou leur approvisionnement !



NOUVEL ÉCROU AVEC CALES INTÉGRÉES SUR TOUS LES PLOTS RÉGLABLES SOPREMA



« **Écrou breveté** »



Mise en place de la cale sécable.



Choisissez une cale sur l'écrou du plot, selon l'épaisseur à corriger (cale de 1, 2, 3 ou 4 mm).



Tournez la cale pour la détacher de l'écrou.



Positionnez la cale sur la tête du plot à l'endroit prévu à cet effet.



Repositionnez la dalle par dessus.



Vos dalles sont de niveau.

CALE AMORTISSEUR

La cale amortisseur est un accessoire qui se met en œuvre sur la tête de plot pour améliorer la performance acoustique ou rattraper un niveau.
Son format sécable permet de l'adapter selon les besoins sur la surface de la tête de plot.



S'ADAPTE PARFAITEMENT SUR LA TÊTE DES PLOTS POUR DALLES



OUTILS

Mis à disposition dans chaque colis de plots réglables, nous proposons deux types d'outils de réglages :

- **Outil de dévissage**

Accessoire conçu par **SOPREMA**, il se trouve dans les colis des plots de grande hauteur (de 90 à 150 mm et de 150 à 260 mm). Cet outil se monte sur tout type de visseuse et permet un pré-réglage rapide de la hauteur des plots pour dalles ou des plots pour lambourdes.

- **Clé de réglage**

Elle permet de régler les hauteurs de plots mais aussi de débloquer et relever les dalles ou pièces assemblées. On la retrouve dans les sacs ou cartons des plots de 40 à 60 mm et de 60 à 90 mm.

Outil de dévissage



Retrouvez la vidéo de l'outil de dévissage « SOPREMA Tools » sur Youtube !



L'outil de dévissage fonctionne avec les plots pour dalles et pour lambourdes.

Clé de réglage



La clé de réglage fonctionne avec le nouvel écrou sur nos plots réglables.

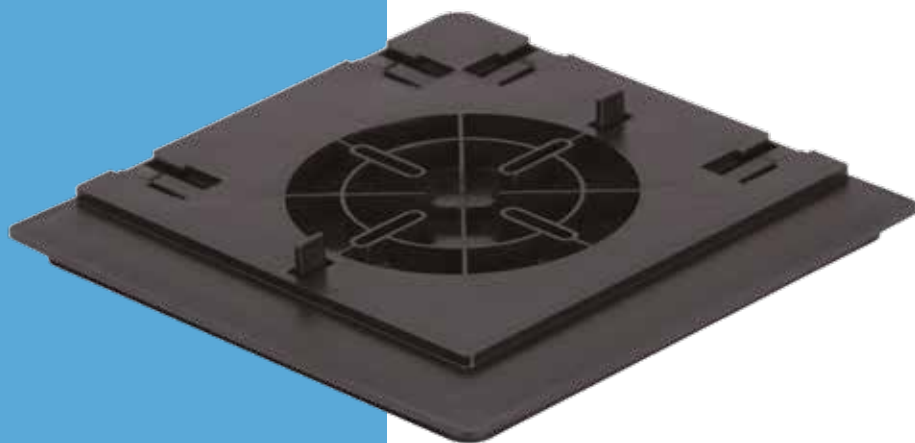
SUPPORT PÉRIPHÉRIQUE POUR DALLE

Cet accessoire se positionne sur le plot. Il permet d'obtenir une surface d'appui maximum des dalles en bordure de la terrasse sans avoir à découper les plots.

Associé au kit de bordure (page 14), Ce support permet de gérer les retombées périphériques de votre terrasse.



SIMPLIFIE LA MISE EN ŒUVRE DE DALLES EN BORDURE DE TERRASSE



« Finie la découpe des plots sur chantier ! »

Mise en œuvre du support périphérique pour dalle contre les acrotères.



1

Dans les angles, retirez les entretoises du support périphérique.



2

Positionnez les supports périphériques sur les plots contre l'acrotère.



3

Positionnez la première dalle qui fera l'angle de la terrasse, puis la régler.



4

Poursuivez la pose en positionnant un nouveau support périphérique contre l'acrotère.



5

Positionnez les dalles au fur et à mesure.



6

Une pose de dalles en périphérie facile et sans découpe de plot.

KIT DE BORDURE

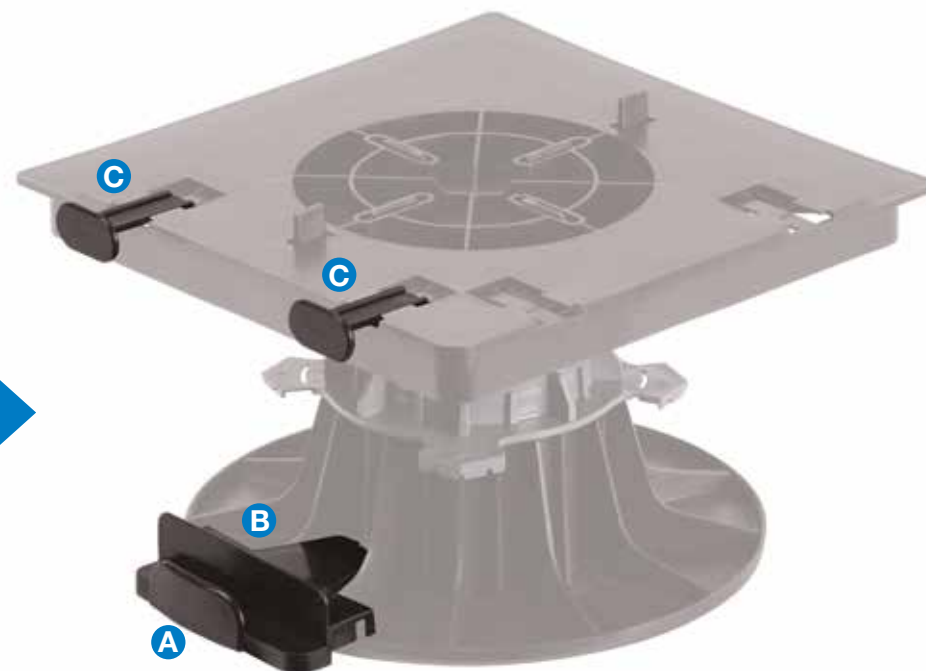
Le kit de bordure est un accessoire à associer au support périphérique pour dalle.

Il permet la finition périphérique de votre terrasse en habillant ses retombées.

Pour les terrasses en bois ou en grès cérame, les contre-marches seront esthétiques et sécurisées.



FONCTIONNE AVEC LE SUPPORT PÉRIPHÉRIQUE POUR DALLE



A et **B** forment l'élément bas du kit de bordure.
Les 2 pièces **C** sont les éléments haut du kit.

Mise en œuvre d'une contre-marche.



1

Mettez en place vos plots sur le support.



2

Positionnez les supports périphériques pour dalles sur les plots en bord de terrasse.



3

Emboîtez l'élément bas du kit **A** et **B** sur l'embase du plot.



4A

Positionnez la contre-marche en bois dans l'élément bas du kit puis fixez la contre le support périphérique avec les éléments haut du kit **C**.



5A

Positionnez la dalle supérieure puis la régler.



6A


Votre première contre-marche est posée !
La contre-marche bois peut aussi être maintenue en partie haute par vissage dans le support périphérique.

Mise en œuvre d'une contre-marche (suite).

Choix B : dalle cérame + kit



4B

Positionnez la contre-marche en grès cérame dans l'élément bas du kit puis la fixer contre le support périphérique avec les éléments haut du kit .



5B

Positionnez la dalle supérieure sur les plots en ayant pris soin d'encoller la zone de contact à l'aide d'un mastic colle puis la régler.



6B

Votre première contre-marche est posée !

Choix C : dalle cérame + profilé L



4c

Positionnez la contre-marche en grès cérame dans l'élément bas du kit puis plaquer la contre le support périphérique avec le profilé métallique en L.



5c

Percez et vissez le profil métallique en L sur le support périphérique.



6c

Positionnez la dalle supérieure sur les plots en ayant pris soin d'encoller la zone de contact à l'aide d'un mastic colle.

REHAUSSE

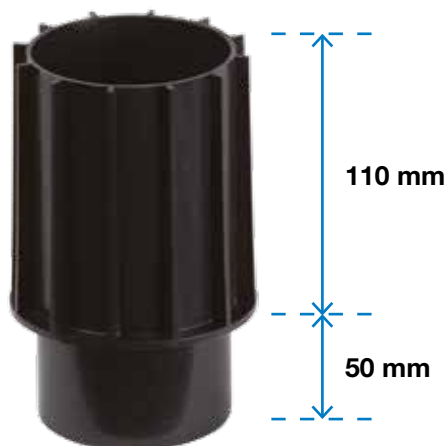
La rehausse permet de répondre aux besoins de surélévation des plots pour la terrasse (terrain en pente par exemple).

Disponible en une seule hauteur de 110 mm, elle peut en revanche s'empiler sur 4 niveaux maximum pour atteindre une hauteur de plot jusqu'à 700 mm !



S'EMPILE POUR ATTEINDRE UNE HAUTEUR DE PLOT DE 700 MM

Important : En climat de plaine, la hauteur des plots est limitée à 200 mm, en dalles sur plots, conformément au NF DTU 43.1. et à une hauteur maximale sous platelage de 300 mm, en platelage bois sur plots, conformément aux Règles Professionnelles «pour la conception et la réalisation des toitures-terrasses et balcons étanchés avec protection par platelage en bois» (Ed n° 1 de juin 2017). Dans le cas d'utilisation de rehausse et, lorsque la hauteur des plots est supérieure à celle mentionnée ci-dessus selon le type de protection, il y aura lieu de prendre des dispositions particulières afin de se prémunir des risques liés à une rupture accidentelle des dalles ou du platelage bois, et des risques de déversement du platelage bois : consulter le fournisseur de dalles ou de platelages bois. La pose des plots et des protections reste sous la responsabilité de l'entreprise d'étanchéité.



La **rehausse** s'assemble aussi bien avec les plots pour dalles qu'avec les plots pour lambourdes.

EMBASE AUTONIVELANTE

Cette embase est essentielle sur les supports ayant une pente $\leq 5\%$. Véritable correcteur de pente, elle vient automatiquement reprendre les défauts de planéité du support.

L'embase se clipse en dessous de tous nos plots réglables, qu'ils soient pour dalles ou pour lambourdes.



RATTRAPE LES DÉFAUTS ET LES FAIBLES PENTES DES SUPPORTS



Mise en œuvre de plots avec embases autonivelantes sur support en pente.



« La pente est rattrapée ! »



Les dalles bois n'ayant pas un poids suffisamment important pour stabiliser correctement les embases, nous préconisons de les utiliser uniquement avec des plots de 25 à 40 mm, de 40 à 60 mm et de 60 à 90 mm.

GAMME DALLES

Pour agrémenter sa gamme de plots pour dalles, **SOPREMA** vous présente également ses 7 finitions de dalles.

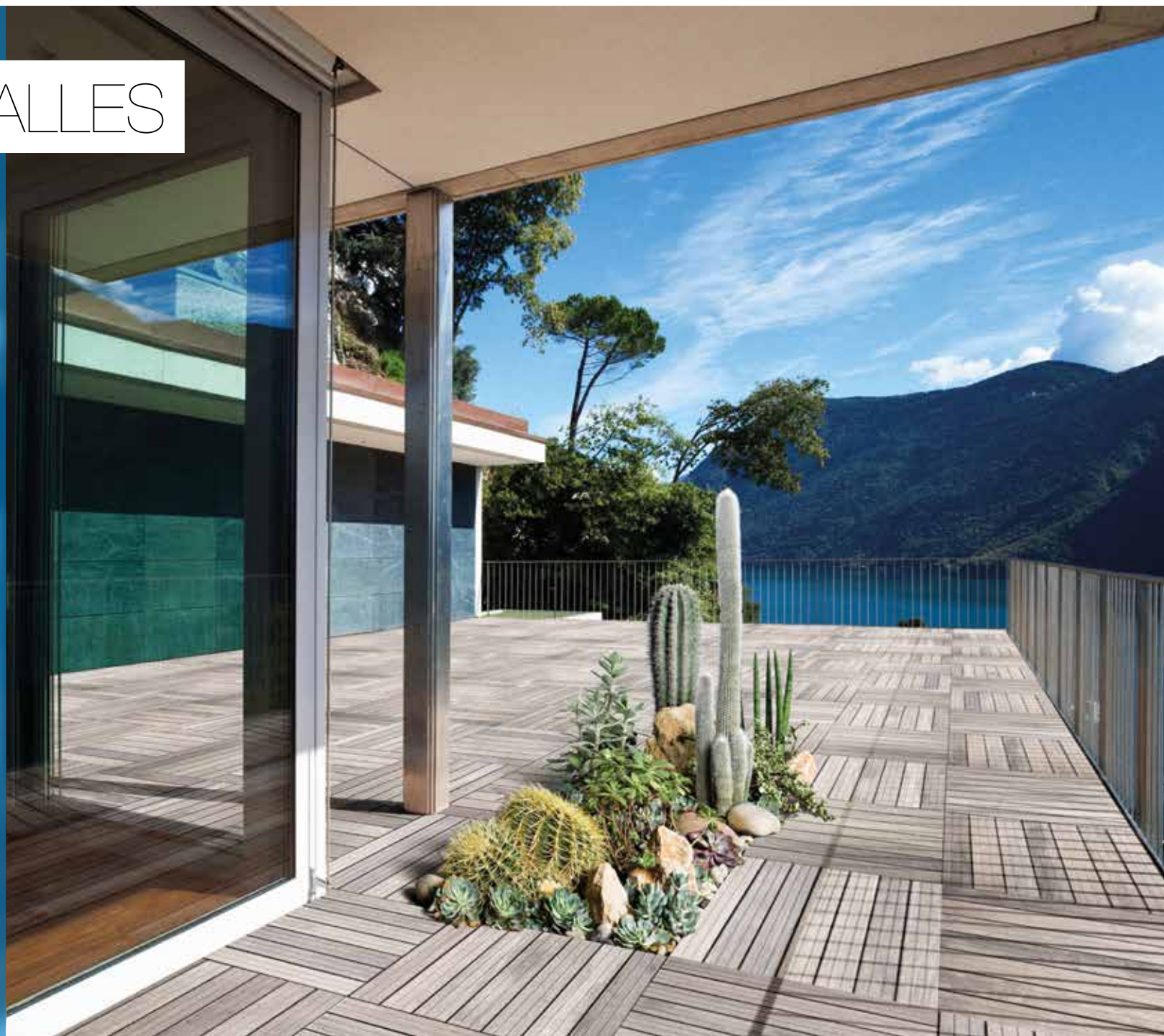
À découvrir en page 21, les 3 coloris de la **Sopradalle Ceram**, dalles en grès cérame.

Daldécor, **Prestidalle** et **Exodalle** sont les 3 dalles bois de **SOPREMA** (page 22). D'essences de bois différentes, elles s'adapteront selon les envies.

Et pour aménager au mieux des espaces paysagers, **SOPREMA** a développé la **Sopradalle Créa** ! (page 23)

LES +

- Finition esthétique.
- Excellente tenue dans le temps.
- Installation simple.



SOPRADALLE CERAM

Sopradalle Ceram sont des dalles de dimension **60 x 60 cm**, destinées à la circulation de piétons

Antidérapantes, esthétiques, elles sont déclinées en 3 coloris (anthracite, gris ou crème) pour créer un espace convivial selon vos goûts.

Pour des dalles de 60 x 60 cm, prévoir au moins 3 plots pour 1 m² de terrasse sur plot.



FINITION ESTHÉTIQUE



Anthracite



Crème



Gris

DALLES BOIS

Les dalles bois, de dimension **50 x 50 cm**, sont destinées à la circulation de piétons.

Leurs rainurages assurent une parfaite sécurité à la circulation.

Pour des dalles de 50 × 50 cm, comptez au moins 5 plots pour 1 m² de terrasse.



CARACTÈRE CHALEUREUX



Daldécor :
Dalle en bois de pin.
7 lames non jointives. Teinte claire.



Prestidalle :
Dalle en bois exotique, ipé
(ébène verte d'Amérique du Sud).
7 lames non jointives. Teinte naturelle.



Exodalle:
Dalle en bois exotique, maçaranduba
(bois originaire d'Amérique du Sud).
7 lames non jointives. Teinte rougeâtre.

Important : le bois est un matériau vivant dont les dimensions peuvent évoluer en fonction de l'hygrométrie et plus particulièrement lors de périodes prolongées de sécheresse ou de forte humidité. Bien que la constitution de nos dalles en bois ait été pensée pour limiter ce phénomène, il peut néanmoins être observé des déformations qui sont généralement réversibles.

SOPRADALLE CRÉA

Sopradalle Créa (50 x 50 cm ou 60 x 60 cm) est simple et rapide à installer. Vous pouvez combiner plusieurs **Sopradalle Créa** pour créer un véritable potager, ou n'en utiliser qu'une seule pour réaliser un mini jardin japonais, réinventer une prairie en fleurs...

Modulaire, **Sopradalle Créa** vous offre une grande liberté d'agencement.

La profondeur de la **Sopradalle Créa** est ajustable par simple extension ou compression du soufflet.

Le réservoir technique sert quant à lui de support, de système anti-racines et de bac de rétention d'eau.



POUR AMÉNAGER VOS ENVIES



Plantes



Arbustes



Potager








Jardin japonais

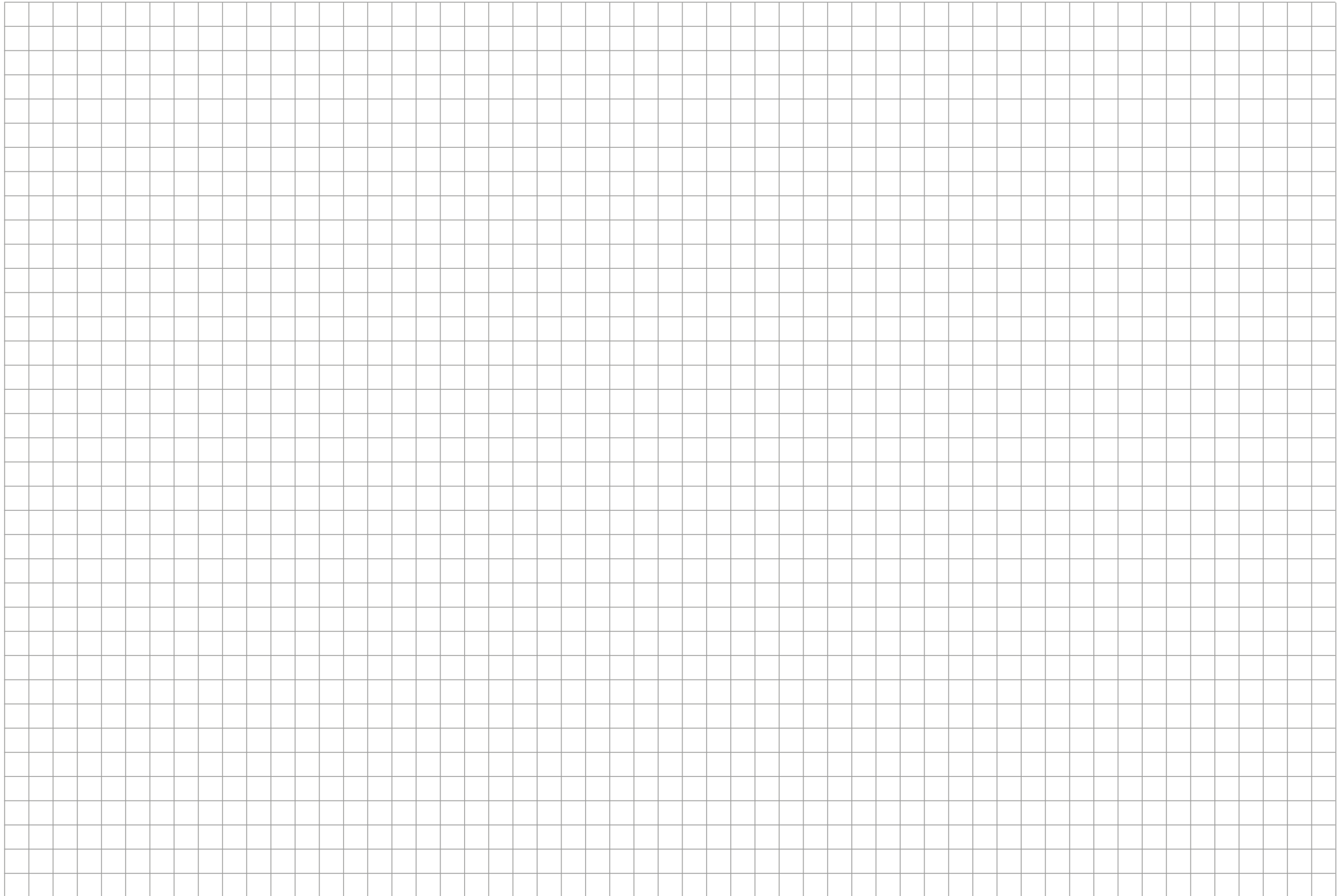
RÉCAPITULATIF PRODUITS

Produits		Hauteur	Outil	Conditionnement	Par palette
Plots pour dalles <i>Pages 3 à 5</i>	Fixes 	8 mm		25 / sac	25 sacs
				100 / carton	45 cartons
		35 mm		25 / sac	25 sacs
				60 / carton	30 cartons
	À vis 	8 à 20 mm		25 / sac	25 sacs
				30 / carton	100 cartons
		25 à 40 mm		25 / sac	25 sacs
				88 / carton	30 cartons
		40 à 60 mm		25 / sac	25 sacs
				120 / carton	12 cartons
		60 à 90 mm		25 / sac	25 sacs
				60 / carton	20 cartons
90 à 150 mm		25 / sac	25 sacs		
		60 / carton	12 cartons		
Plots pour lambourdes <i>Pages 6 et 5</i>	À vis 	8 à 20 mm		25 / sac	25 sacs
				30 / carton	100 cartons
		25 à 40 mm		25 / sac	25 sacs
				25 / sac	25 sacs
		40 à 60 mm		25 / sac	25 sacs
				25 / sac	25 sacs
90 à 150 mm		25 / sac	25 sacs		
		25 / sac	18 sacs		

Accessoires		Caractéristiques	Conditionnement	Par palette
Tête de plot lambourde <i>Page 5</i>		Adaptée aux plots pour dalles	120 / carton	20 cartons
Cale amortisseur <i>Page 10</i>		En SEBS	100 / carton	/
Support périphérique pour dalle <i>Page 12 et 13</i>		1 pièce	25 / carton	/
Kit de bordure <i>Page 14 à 16</i>		4 pièces	50 / carton	/
Rehausse <i>Page 17</i>		110 mm	25 / sac	25 sacs
Embase autonivelante <i>Page 18 à 19</i>		2 pièces clipsées	20 / carton	48 cartons

Produits complémentaires		Caractéristiques	Conditionnement	Poids	Par palette
Sopradalle Ceram - 60 cm x 60 cm <i>Page 21</i>		3 coloris	2 / paquet	33 kg	30 paquets
Daldécor - 50 cm x 50 cm <i>Page 22</i>		7 lames	4 / paquet	14 kg	28 paquets
Prestidalle - 50 cm x 50 cm <i>Page 22</i>		7 lames	1 m ² (4 dalles)	23,6 kg	36 m ²
Exodalle - 50 cm x 50 cm <i>Page 22</i>		7 lames	1 m ² (4 dalles)	26 kg	36 m ²
Sopradalle Créa <i>Page 23</i> 50 cm x 50 cm		1 soufflet + 1 réservoir	6 / boîte		24 boîtes
Sopradalle Créa <i>Page 23</i> 60 cm x 60 cm		1 soufflet + 1 réservoir	2 / boîte		36 boîtes
			6 / boîte		12 boîtes

NOTES ET CROQUIS







Le groupe SOPREMA à votre service

Vous recherchez un interlocuteur commercial ?

Contactez le pôle commercial négoces

☎ **03 86 63 29 00**

Contactez le pôle commercial étancheurs

☎ **04 90 82 52 46**

Pour tous renseignements techniques
et étude de plans pour calepinage

Contactez le pôle technique

☎ **04 90 82 79 66**

contact@soprema.fr

www.soprema.fr

Agissez pour
le recyclage des
papiers avec
SOPREMA SAS
et Ecofolio.

