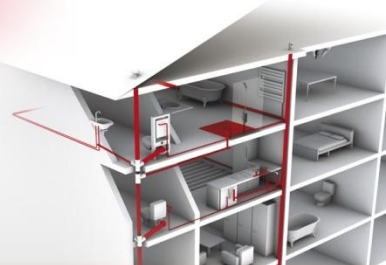


Caniveau de douche DOCIA / Caniveau matériau de synthèse avec grille réversible et natte

Référence : SICANAT70R - SICANAT80R – SICANAT90R – SICANAT100R



■ FONCTION :

Caniveau d'évacuation linéaire pour douches à l'italienne.

CARACTERISTIQUES TECHNIQUES :

- 4 longueurs de caniveau : 70-80-90-100 cm
- Garde d'eau 50mm
- Débit d'évacuation 0.66 L/s (soit 40 l/min)
- Sortie Ø 40mm femelle à coller
- Positionnement mural ou central

■ DESCRIPTION :

Composé de :

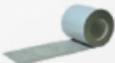
- Corps du caniveau
- Bride
- Vis
- Pions de réglage de hauteur du cadre et de la grille
- Pieds de réglage
- Siphon
- Cadre et grille inox 304 modèle réversible
- Natte de reprise d'étanchéité : NAT15063 (150cm x 63cm)



NAT15063

■ ACCESSOIRES :

- Bande d'étanchéité en butyle autoadhésif : BANBUTYL



BANBUTYL

■ MISE EN OEUVRE :

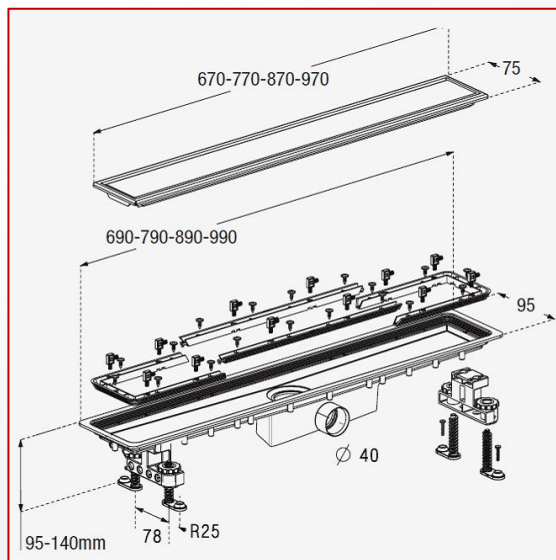
- Fixer les pieds réglables au corps du caniveau
- Positionner le caniveau à l'emplacement désiré : marquer, percer et fixer
- Régler la hauteur et ajuster le niveau
- Coller le tube d'évacuation Ø40 mm
- Coller l'autocollant de protection sur le caniveau
- Réaliser la chape avec pente de 1 à 2 cm/m
- Retirer l'autocollant de protection et appliquer un adhésif à base de MS polymère

*Pour les étanchéités par natte :

- Coller la natte sur la surface totale au sol (y compris le caniveau) et fixer la bride avec les vis fournies

*Pour les étanchéités liquides :

- Réaliser la reprise d'étanchéité entre le caniveau et la couche d'étanchéité liquide par la natte NAT15063 ou la bande BANBUTYL
- Si natte : couper au cutter la partie couvrant l'intérieur du caniveau
- Positionner les cales pour ajuster la hauteur du cadre et de la grille à la hauteur du carrelage
- Placer le cadre sur les cales
- Coller carrelage et faïence
- Installer la grille



■ QUALITE - ENVIRONNEMENT :

ISO 9001
ISO 14001
BUREAU VERITAS
Certification



MARS 2015