



COLLIER BANDE AJOURÉE ACIER

STEEL HOSE CLAMP

Code interne : CS860

Description.

- Collier bande ajourée acier pour tuyau Ø40
- largeur 8 mm
- **Matière** : Acier galvanisé
- **Dimensions produit** (H x L x P en cm) : 8 x 7,5 x 1,1
- **Poids** (g) : 14

Applications.

- Arrosage de surface.
- Raccorder le robinet de jardin au tuyau d'arrosage
- Maintenir le raccord au tuyau

Avantages.

- Bande ajourée pour un meilleur serrage

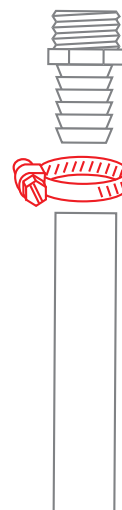
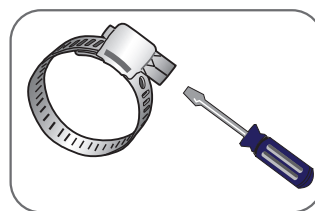
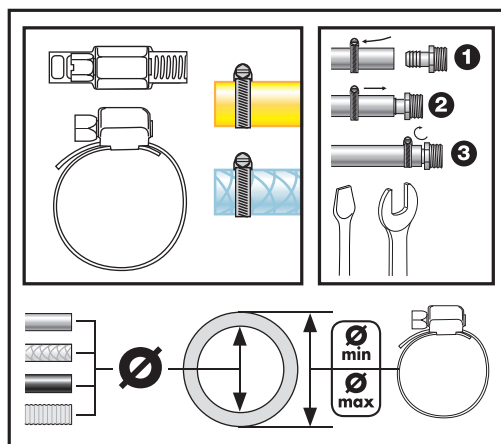
Généralités/ Données logistiques.

- **Réf. 0201488** - **Packaging** : sach. pegboard 2 colliers
(H x L x P en cm) : (14 x 8,5 x 1,1)
- **Réf. 0285099** - **Packaging** : coque de 2 colliers
(H x L x P en cm) : (15 x 8,5 x 2,3)

- **Pays de Fabrication** : CHINE



Notice / infos pratiques.



- Norme NFE 2785 1

