



COLLIER BANDE AJOURÉE ACIER

STEEL HOSE CLAMP

Code interne : CS845

Description.

- Collier bande ajourée acier pour tuyau Ø30
- largeur 8 mm
- **Matière** : Acier galvanisé
- **Dimensions produit** (H x L x P en cm) : 5,7 x 5 x 1
- **Poids** (g) : 28

Applications.

- Arrosage de surface.
- Raccorder le robinet de jardin au tuyau d'arrosage
- Maintenir le raccord au tuyau

Avantages.

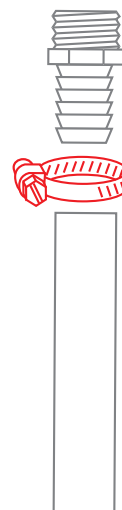
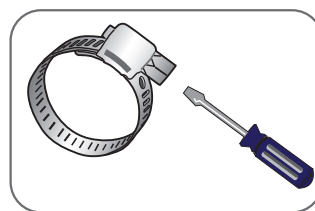
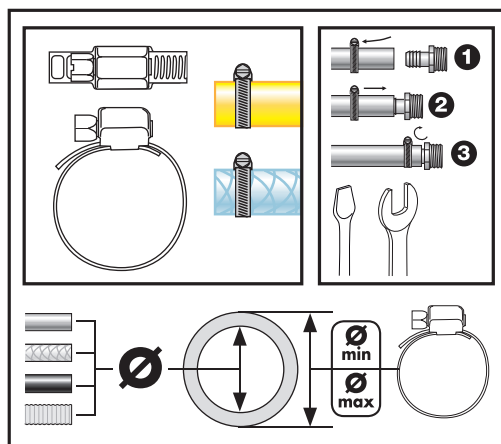
- Bande ajourée pour un meilleur serrage

Généralités/ Données logistiques.

- **Réf. 0201464 - Packaging** : sach. pegboard 2 colliers
(H x L x P en cm) : (12 x 7 x 1,1)
- **Réf. 0285075 - Packaging** : coque de 2 colliers
(H x L x P en cm) : (12 x 7 x 4,3)
- **Réf. 4471139 - Packaging** : coque de 10 colliers
(H x L x P en cm) : (15 x 12 x 4,3)
- **Pays de Fabrication** : CHINE



Notice / infos pratiques.



- Norme NFE 2785 1

