



COLLIER BANDE AJOURÉE ACIER

STEEL HOSE CLAMP

Code interne : CS836

Description.

- Collier bande ajourée acier pour tuyau Ø25
- largeur 8 mm
- **Matière** : Acier galvanisé
- **Dimensions produit** (H x L x P en cm) : 5 x 4 x 1
- **Poids** (g) : 26

Applications.

- Arrosage de surface.
- Raccorder le robinet de jardin au tuyau d'arrosage
- Maintenir le raccord au tuyau

Avantages.

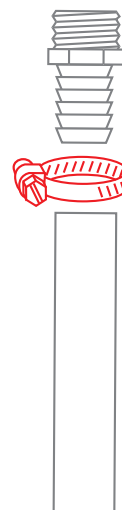
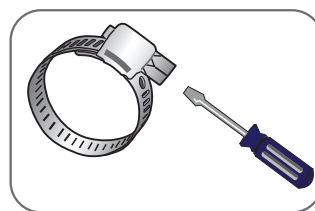
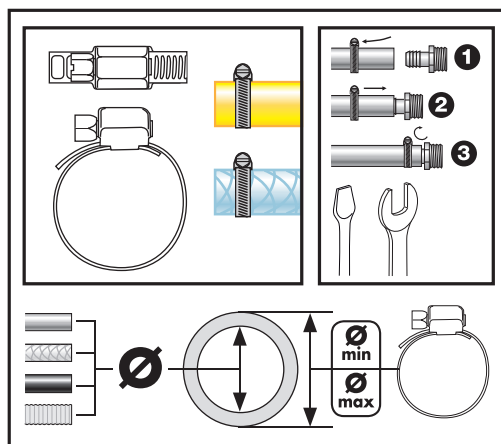
- Bande ajourée pour un meilleur serrage

Généralités/ Données logistiques.

- **Réf. 0201457** - **Packaging** : sach. pegboard 2 colliers
(H x L x P en cm) : (12 x 7 x 1,6)
- **Réf. 8740411** - **Packaging** : sachet de 4 colliers
- **Réf. 0285068** - **Packaging** : coque de 2 colliers
(H x L x P en cm) : (12 x 7 x 2,2)
- **Réf. 4464186** - **Packaging** : coque de 10 colliers
(H x L x P en cm) : (15 x 8,5 x 4,3)
- **Pays de Fabrication** : CHINE



Notice / infos pratiques.



- Norme NFE 2785 1

1 AN
GARANTIE