



COLLIER BANDE AJOURÉE ACIER

STEEL HOSE CLAMP

Code interne : CS828

Description.

- Collier bande ajourée acier pour tuyau Ø19
- largeur 8 mm
- **Matière** : Acier galvanisé
- **Dimensions produit** (H x L x P en cm) : 3,9 x 3,3 x 1
- **Poids** (g) : 23

Applications.

- Arrosage de surface.
- Raccorder le robinet de jardin au tuyau d'arrosage
- Maintenir le raccord au tuyau

Avantages.

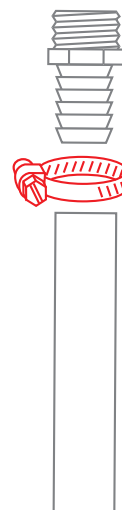
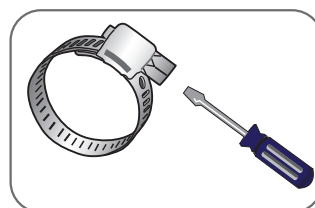
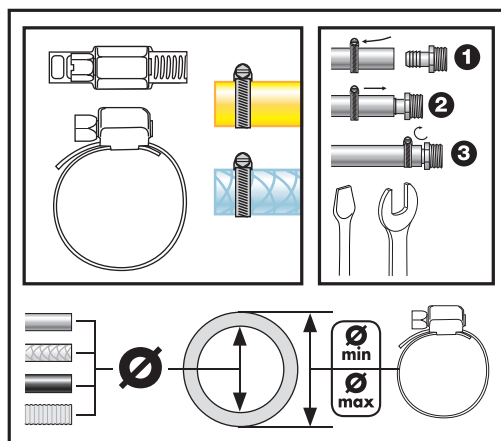
- Bande ajourée pour un meilleur serrage

Généralités/ Données logistiques.

- **Réf. 0201440** - **Packaging** : sach. pegboard 2 colliers (H x L x P en cm) : (11,5 x 7 x 1,1)
- **Réf. 8470404** - **Packaging** : sachet de 4 colliers
- **Réf. 0285044** - **Packaging** : coque de 2 colliers (H x L x P en cm) : (12 x 7 x 2,2)
- **Réf. 4464179** - **Packaging** : coque de 10 colliers (H x L x P en cm) : (15 x 7 x 4,3)
- **Pays de Fabrication** : CHINE



Notice / infos pratiques.



- Norme NFE 2785 1

