



COLLIER BANDE AJOURÉE ACIER

STEEL HOSE CLAMP

Code interne : CS1452

Description.

- Collier bande ajourée acier pour tuyau Ø35
- largeur 13mm
- **Matière** : Acier galvanisé
- **Dimensions produit** (H x L x P en cm) : 7,5 x 6,5 x 1,5
- **Poids** (g) : 52

Applications.

- Arrosage de surface.
- Raccorder le robinet de jardin au tuyau d'arrosage
- Maintenir le raccord au tuyau

Avantages.

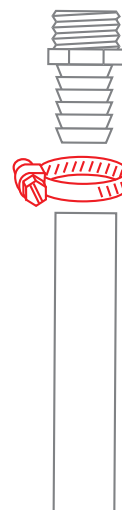
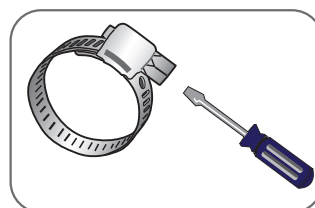
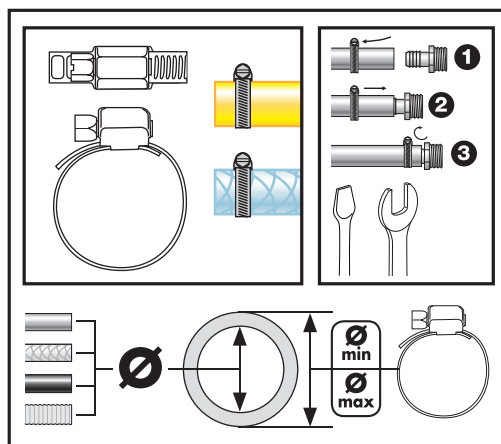
- Bande ajourée pour un meilleur serrage

Généralités/ Données logistiques.

- **Réf. 0204397 - Packaging** : sach. pegboard 2 colliers
(H x L x P en cm) : (13 x 8 x 1,6)
- **Réf. 0285150 - Packaging** : coque de 2 colliers
(H x L x P en cm) : (15 x 8,5 x 3,5)
- **Réf. 4454934 - Packaging** : coque de 10 colliers
(H x L x P en cm) : (15 x 12 x 5,3)
- **Pays de Fabrication** : CHINE



Notice / infos pratiques.



- Norme NFE 2785 1

