



ROBINET DE CHASSE 1/4 TOUR EN ÉQUERRE

1/4 TURN FLUSH VALVE COCK

Code interne : SPH12C

Description.

- **Robinet de chasse 1/4 tour en équerre**
- Mâle. 12x17 (3/8") - Femelle. 12x17 (3/8")
- **Matière** : laiton chromé
- **Dimensions produit** (H x L x P en cm) : 2,4 x 3,5 x 5,2
- **Poids** (g) : 62

Applications.

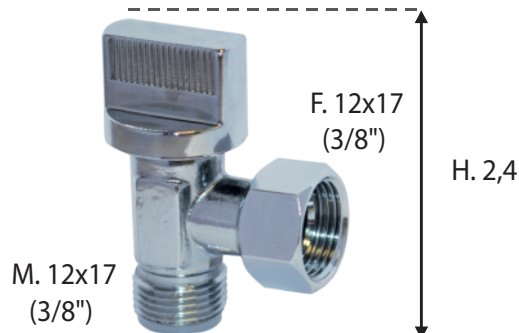
- Plomberie
- Accessoire WC

Avantages.

- 1/4 tour

Généralités/ Données logistiques.

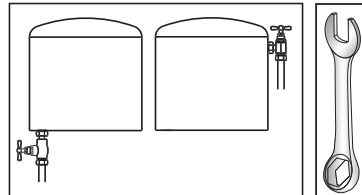
- **Réf. 1114114** - **Packaging** : coque
(H x L x P en cm) : (12,2 x 7,1 x 3,3)
- **Réf. 3114112** - **Packaging** : vrac gencodé
- **Réf. 5414111** - **Packaging** : vrac
- **Pays de Fabrication** : CHINE



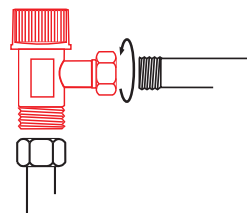
Notice / infos pratiques.

MINI-VANNE, ROBINET DE CHASSE

Les mini-vannes ou robinets d'arrêt permettent une intervention sur l'appareil sans être obligé de couper le réseau général.



Lors de l'installation de votre robinetterie, installer des filtres entre l'installation rigide et celle-ci afin de la protéger des impuretés contenues dans les canalisations.



ÉTANCHÉITÉ DANS LE FILETAGE

Avec des produits d'étanchéité (Téflon, Pâte à joint, etc...)



ÉTANCHÉITÉ À JOINTS PLATS

L'étanchéité est assurée par un joint plat en fibre, en caoutchouc, etc... dans le cas d'un collet battu ou d'un raccord 2 pièces (écrou mobile)

