



ROBINET MAL DOUBLE

DOBBLE COCK FOR WASHING MACHINE

Code interne : MLCY



Description.

- **Robinet mal double Y**
- Entrée : mâle. 15x21 (1/2")
- Sortie : mâle. 20x27 (3/4")
- **Matière** : laiton chromé
- **Dimensions produit** (H x L x P en cm) : 7,3 x 13,8 x 4,2
- **Poids** (g) : 318

Applications.

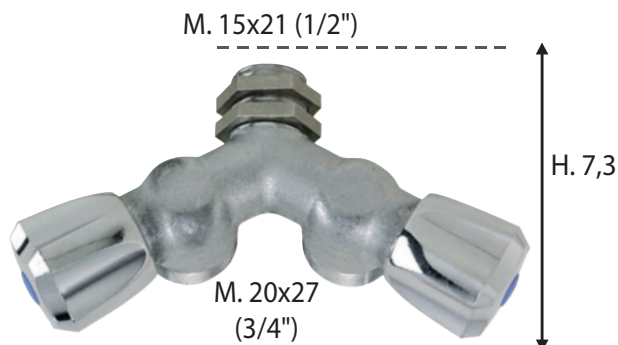
- Plomberie
- Accessoire machine à laver

Avantages.

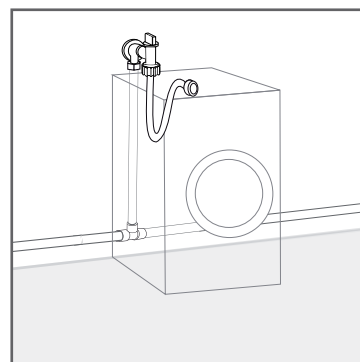
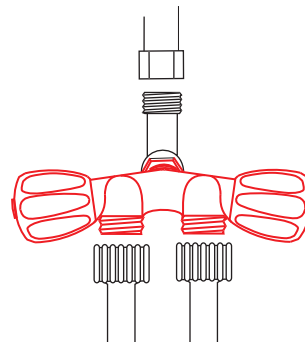
- Sortie double pour lave vaisselle + lave linge

Généralités/ Données logistiques.

- **Réf. 1148003** - **Packaging** : coque
(H x L x P en cm) : (22 x 12 x 4,3)
- **Réf. 3147967** - **Packaging** : vrac gencodé
- **Réf. 3447258** - **Packaging** : vrac
- **Pays de Fabrication** : CHINE



Notice / infos pratiques.



ÉTANCHÉITÉ DANS LE FILETAGE

Avec des produits d'étanchéité (Téflon, Pâte à joint, etc...)



ÉTANCHÉITÉ À JOINTS PLATS

L'étanchéité est assurée par un joint plat en fibre, en caoutchouc, etc... dans le cas d'un collet battu ou d'un raccord 2 pièces (écrou mobile)

