



MITIGEUR EVIER AVEC DOUCHETTE

BASIN MIXER

Code interne : MITED

Description.

- **Mitigeur évier avec douchette**
- 1 flexible d'alimentation court pour la douchette 16 cm - Mâle. 12x17 (3/8")
- 2 Flexibles d'alimentation longs 34 cm Mâle. 10x100 - Femelle. 15x21 (1/2")
- 1 poids (aide à la rétractation du flexible) 230gr en acier galvanisé
- Flexible douchette Mâle. 12x17 (3/8") - 120 cm
- Kit de fixation du mitigeur
- **Matière** : laiton chromé
- **Dimensions produit** (H x L x P en cm) : 16 x 23 x 5,5
- **Poids** (g) : 1700

Applications.

- Plomberie : robinetterie / rénovation

Avantages.

- A.C.S.
- Livré avec flexibles et kits de fixation
- Douchette 2 jets

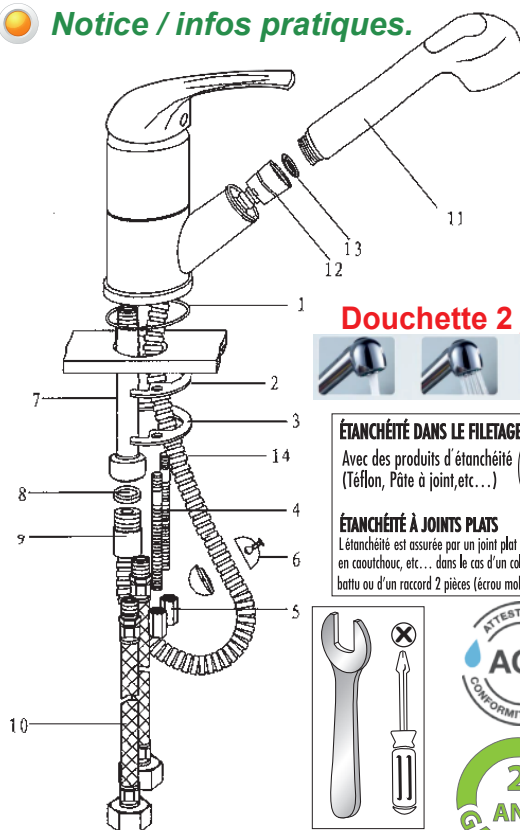
Généralités/ Données logistiques.

- Réf. **1183035** - **Packaging** : coque
(H x L x P en cm) : (25,5 x 33 x 10)

- **Pays de Fabrication** : CHINE



Notice / infos pratiques.



Douchette 2 jets

ÉTANCHÉITÉ DANS LE FILETAGE

Avec des produits d'étanchéité (Téflon, Pâte à joint, etc...)

ÉTANCHÉITÉ À JOINTS PLATS

L'étanchéité est assurée par un joint plat en fibre, en caoutchouc, etc... dans le cas d'un collet battu ou d'un raccord 2 pièces (écrou mobile)

- Visser les 2 longs flexibles d'alimentation(10) sur le corps du mitigeur.
- Visser le flexible d'alimentation court de la douchette (7) sur le corps du mitigeur.
- insérer le flexible de la douchette (14) dans le corps du robinet.
- Positionner le mitigeur sur l'évier sans oublier le joint d'embase (1) après avoir installé les tiges filetées (4).
- Insérer les joints (2), la flotte(3) et les écrous (5) pour fixer le mitigeur sur l'évier.
- Visser l'embout mâle (9) sans oublier le joint (8) sur le flexible (7) de la douchette.
- Installer le poids (6) à l'aide des vis sur le flexible de douchette pour le rappel du flexible.
- Visser la douchette (11) sans oublier le joint (13) sur l'embout femelle du flexible de la douchette (12).
- Mettre en eau et vérifier l'étanchéité des raccords.

