



## CHEVILLE PLACO-PLÂTRE AVEC PATTE À VIS

PLASTER PEG WITH SREW-LUG

Code interne : HM432

### Description.

- 5 chevilles placoplatre avec patte à vis
- Ø4 x L. 32
- **Matière** : Acier zingué blanc
- **Dimensions produit** (H x L x P en cm) : 4,5 x 1,4 x 1,4
- **Poids** (g) : 6

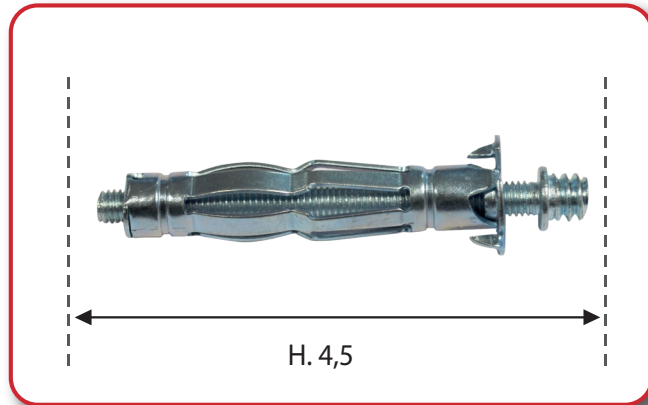
### Applications.

- Plomberie : accessoires de fixation spécial paroi placoplatre

### Avantages.

### Généralités/ Données logistiques.

- **Réf. 1366735** - **Packaging** : coque plomberie 5 pcs (H x L x P en cm) : (12,2 x 7,1 x 2,3)
- **Réf. 3766700** - **Packaging** : vrac
- **Pays de Fabrication** : FRANCE



### Notice / infos pratiques.

Dimensions	Ø Foret	Patte à vis	Plage serrage mini/maxi
4x32	8	4x40	3-13
5X37	12	5x50	6-15
5x52	12	5x60	7-21

