



COUDE MÂLE 92

MALE ELBOW

Code interne : CN26

Description.

- **Coude Mâle**
- Mâle. 26x34 (1")
- **Matière** : laiton
- **Dimensions produit** (H x L x P en cm) : 3,3 x 4,8 x 4,8
- **Poids** (g) : 120

Applications.

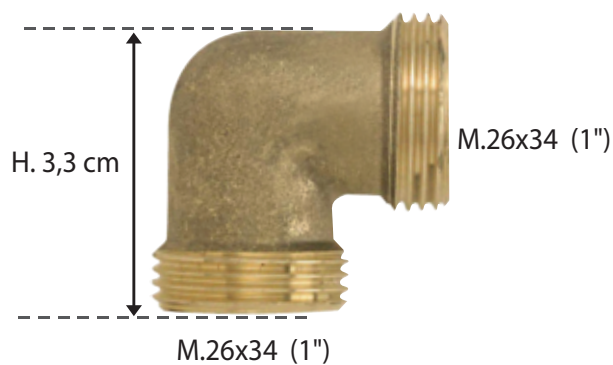
- Plomberie : raccord à visser

Avantages.

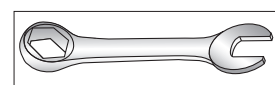
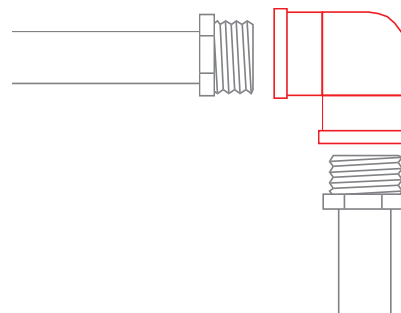
- Robuste
- ACS
- Passage d'eau 25 mm

Généralités/ Données logistiques.

- **Réf. 1110802** - **Packaging** : coque Plomberie (H x L x P en cm) : (12,5 x 15 x 3,7)
- **Réf. 2110801** - **Packaging** : vrac gencodé
- **Réf. 3410801** - **Packaging** : vrac
- **Pays de Fabrication** : ITALIE



Notice / infos pratiques.



ÉTANCHÉITÉ DANS LE FILETAGE

Avec des produits d'étanchéité (Teflon, Pâte à joint, etc...)



ÉTANCHÉITÉ À JOINTS PLATS

L'étanchéité est assurée par un joint plat en fibre, en caoutchouc, etc... dans le cas d'un collet battu ou d'un raccord 2 pièces (écrou mobile)

