



APPLIQUE nue

WALL BRACKET

Code interne : AN12

Description.

- **Applique nue**
- Entrée. 15x21 (1/2") - Sortie. 15x21 (1/2")
- **Matière** : laiton brut
- **Dimensions produit** (H x L x P en cm) : 5,1 x 4 x 3
- **Poids** (g) : 72

Applications.

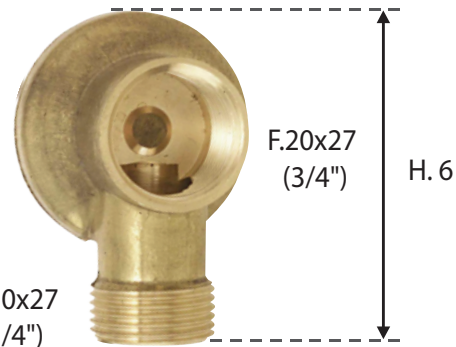
- Plomberie
- Permet de fixer un robinet au mur.

Avantages.

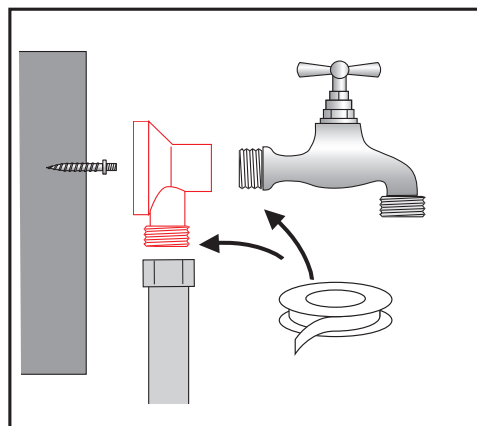
- ACS

Généralités/ Données logistiques.

- **Réf. 1116347** - **Packaging** : coque
(H x L x P en cm) : (12 x 7 x 3,3)
- **Réf. 2116339** - **Packaging** : vrac gencodé
- **Réf. 3416346** - **Packaging** : vrac
- **Pays de Fabrication** : CHINE



Notice / infos pratiques.



ATTENTION : veillez à utiliser le système de fixation le mieux adapté à votre type de cloison.

ÉTANCHÉITÉ DANS LE FILETAGE

Avec des produits d'étanchéité
(Téflon, Pâte à joint, etc...)

