



MAMELON DOUBLE MÂLE ÉGAL

MM NIPPLE

Code interne : 5MA

Description.

- **Mamelon double mâle égal 280**
- Mâle-Mâle 15x21 (1/2")
- **Matière** : laiton
- **Dimensions produit** (H x L x P en cm) : 2,1 x 2,2 x 2,1
- **Poids** (g) : 30

Applications.

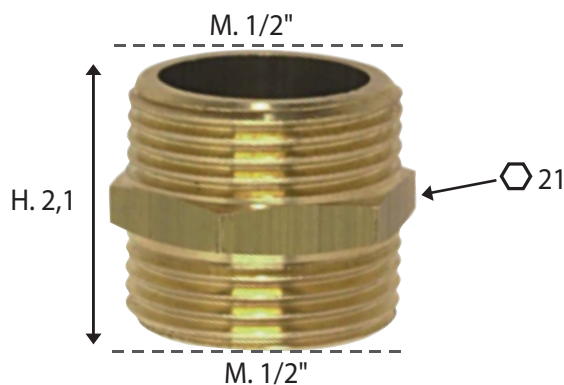
- Plomberie : raccord à visser

Avantages.

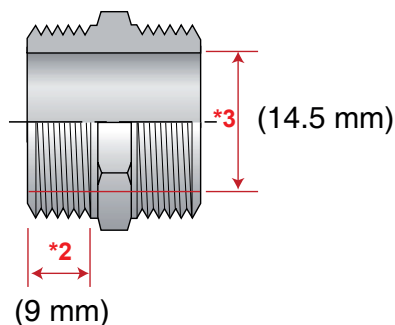
- Tous les filetages et taraudages sont réalisés en conformité avec les normes NF EN 10226-1 et NF EN ISO 228-1.
- Les raccords ainsi réalisés sont démontables et l'étanchéité de l'assemblage est assurée.

Généralités/ Données logistiques.

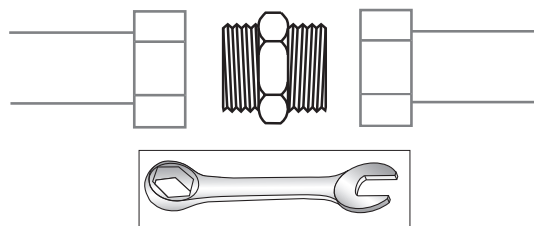
- **Réf. 1111366 - Packaging** : coque
(H x L x P en cm) : (12 x 7 x 3,3)
- **Réf. 2111365 - Packaging** : vrac gencodé
- **Réf. 3411365 - Packaging** : vrac
- **Pays de Fabrication** : CHINE



Notice / infos pratiques.



- *2 - Longueur filetage
- *3 - Passage d'eau



ÉTANCHÉITÉ DANS LE FILETAGE

Avec des produits d'étanchéité
(Teflon, Pâte à joint, etc...)



ÉTANCHÉITÉ À JOINTS PLATS

L'étanchéité est assurée par un joint plat en fibre,
en caoutchouc, etc... dans le cas d'un collet
battu ou d'un raccord 2 pièces (écrou mobile)

