



## ÉCROU à collet battu

FEMALE FLANGED NUT

Code interne : 4

### Description.

- **Écrou à collet battu**
- Femelle 12x17 (3/8") - Tube Ø12
- **Matière** : laiton
- **Dimensions produit** (H x L x P en cm) : 2,2 x 2,2 x 1
- **Poids** (g) : 18,1

### Applications.

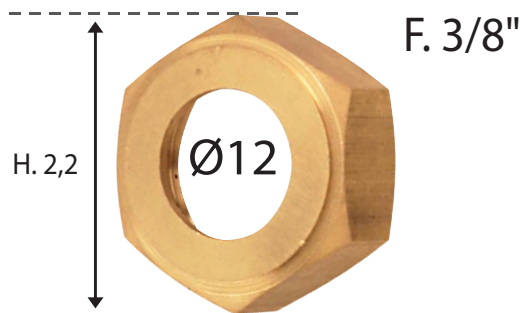
- Plomberie : raccord à visser

### Avantages.

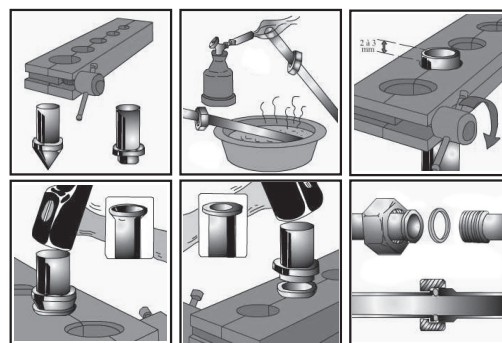
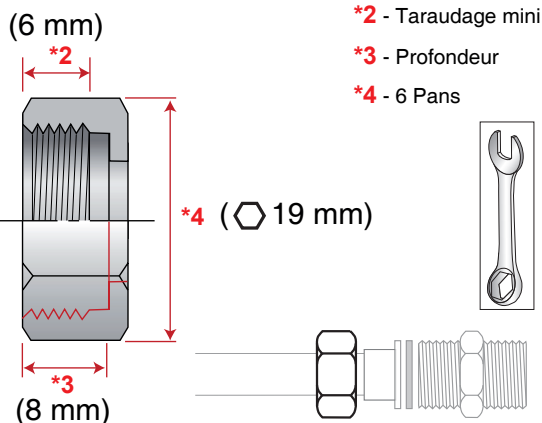
- Tous les filetages et taraudages sont réalisés en conformité avec les normes NF EN 10226-1 et NF EN ISO 228-1.
- Les raccords ainsi réalisés sont démontables et l'étanchéité de l'assemblage est assurée.

### Généralités/ Données logistiques.

- Réf. 1110550 - **Packaging** : brochable
- Réf. 3473400 - **Packaging** : vrac gencodé
- Réf. 3714527 - **Packaging** : vrac
  
- **Pays de Fabrication** : FRANCE



### Notice / infos pratiques.



#### ÉTANCHÉITÉ DANS LE FILETAGE

Avec des produits d'étanchéité (Teflon, Pâte à joint, etc...)

#### ÉTANCHÉITÉ À JOINTS PLATS

L'étanchéité est assurée par un joint plat en fibre, en caoutchouc, etc... dans le cas d'un collet battu ou d'un raccord 2 pièces (écrou mobile)

