



MAMELON DOUBLE MÂLE RÉDUIT

MM REDUCING NIPPLE

Code interne : 36M

Description.

- **Mamelon double mâle réduit**
- Mâle. 20x27 (3/4") - Mâle. 12x17 (3/8")
- **Matière** : laiton
- **Dimensions produit** (H x L x P en cm) : 2,1 x 2,6 x 3
- **Poids** (g) : 34

Applications.

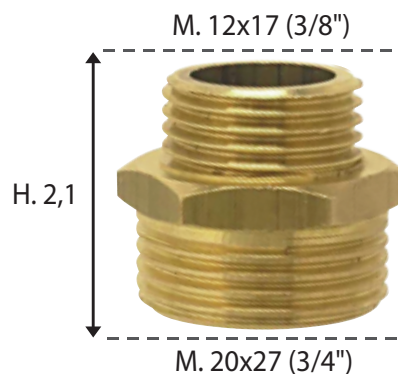
- Plomberie : raccord à visser

Avantages.

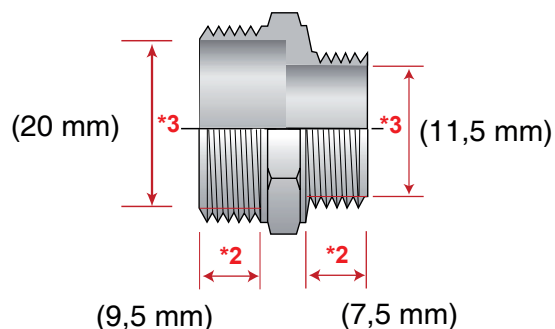
- ACS
- Tous les filetages et taraudages sont réalisés en conformité avec les normes NF EN 10226-1 et NF EN ISO 228-1.
- Les raccords ainsi réalisés sont démontables et l'étanchéité de l'assemblage est assurée.

Généralités/ Données logistiques.

- **Réf. 1111670** - **Packaging** : coque
(H x L x P en cm) : (12,2 x 7,1 x 2,3)
- **Réf. 2111679** - **Packaging** : vrac gencodé
- **Réf. 3411679** - **Packaging** : vrac
- **Pays de Fabrication** : CHINE

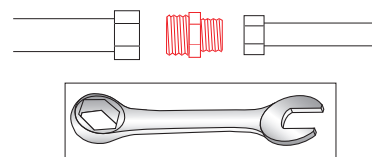


Notice / infos pratiques.



*2 - Longueur filetage

*3 - Passage d'eau



ÉTANCHÉITÉ DANS LE FILETAGE

Avec des produits d'étanchéité (Téflon, Pâte à joint, etc...)



ÉTANCHÉITÉ À JOINTS PLATS

L'étanchéité est assurée par un joint plat en fibre, en caoutchouc, etc... dans le cas d'un collet battu ou d'un raccord 2 pièces (écrou mobile)

