



MANCHON DOUBLE FEMELLE RÉDUIT 240 SANS BUTÉE

MM REDUCING NIPPLE

Code interne : 36DF

Description.

- **Manchon double femelle réduit 240 sans butée**
- Femelle. 20x27 (3/4") - Femelle. 12x17 (3/8")
- **Matière** : laiton
- **Dimensions produit** (H x L x P en cm) : 1,8 x 2,9 x 3,3
- **Poids** (g) : 32

Applications.

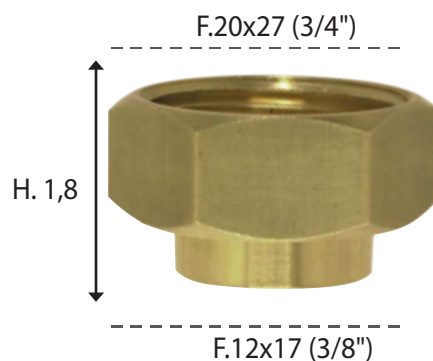
- Plomberie : raccord à visser

Avantages.

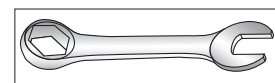
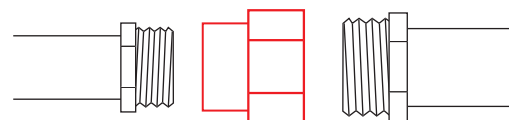
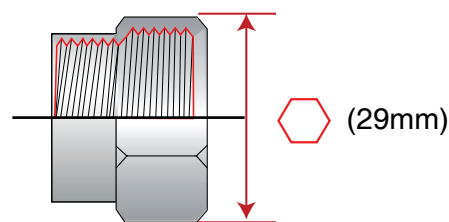
- ACS
- Robuste
- Tous les filetages et taraudages sont réalisés en conformité avec les normes NF EN 10226-1 et NF EN ISO 228-1.
- Les raccords ainsi réalisés sont démontables et l'étanchéité de l'assemblage est assurée.

Généralités/ Données logistiques.

- **Réf. 1112110 - Packaging** : coque
(H x L x P en cm) : (12,2 x 7,1 x 4,3)
- **Réf. 2112119 - Packaging** : vrac gencodé
- **Réf. 3412119 - Packaging** : vrac
- **Pays de Fabrication** : CHINE



Notice / infos pratiques.



ÉTANCHÉITÉ DANS LE FILETAGE

Avec des produits d'étanchéité (Téflon, Pâte à joint, etc...)



ÉTANCHÉITÉ À JOINTS PLATS

L'étanchéité est assurée par un joint plat en fibre, en caoutchouc, etc... dans le cas d'un collet battu ou d'un raccord 2 pièces (écrou mobile)

