



## MAMELON DOUBLE MÂLE RÉDUIT

MM REDUCING NIPPLE

Code interne : 23M

### Description.

- **Mamelon double mâle réduit**
- Mâle. 33x42 (1"1/4)-Mâle.26x34 (1")
- **Matière** : laiton
- **Dimensions produit** (H x L x P en cm) : 3 x 4,2 x 4,8
- **Poids** (g) : 112

### Applications.

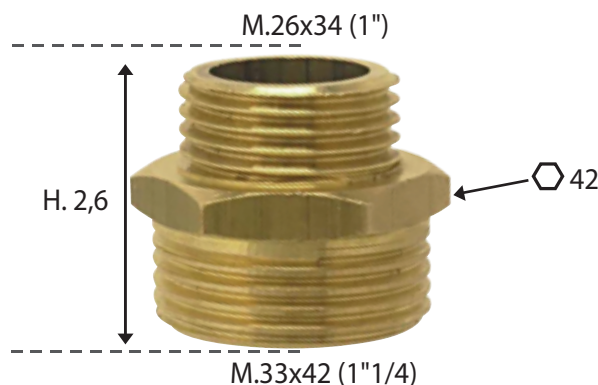
- Plomberie : raccord à visser

### Avantages.

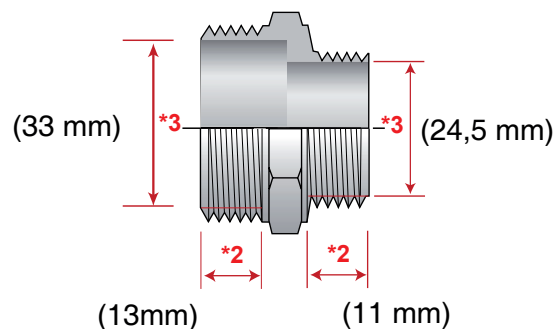
- Tous les filetages et taraudages sont réalisés en conformité avec les normes NF EN 10226-1 et NF EN ISO 228-1.
- Les raccords ainsi réalisés sont démontables et l'étanchéité de l'assemblage est assurée.

### Généralités/ Données logistiques.

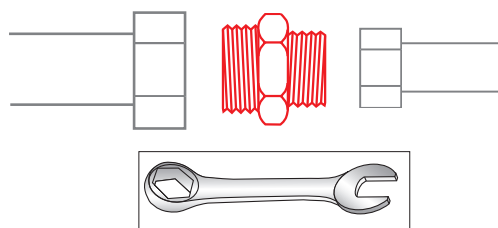
- **Réf. 1111724 - Packaging** : coque Arrosage (H x L x P en cm) : (12 x 7 x 3,3)
- **Réf. 2111723 - Packaging** : vrac gencodé
- **Réf. 3311726 - Packaging** : vrac
- **Pays de Fabrication** : CHINE



### Notice / infos pratiques.



- \*2 - Longueur filetage
- \*3 - Passage d'eau



#### ÉTANCHÉITÉ DANS LE FILETAGE

Avec des produits d'étanchéité (Téflon, Pâte à joint, etc...)

#### ÉTANCHÉITÉ À JOINTS PLATS

L'étanchéité est assurée par un joint plat en fibre, en caoutchouc, etc... dans le cas d'un collet battu ou d'un raccord 2 pièces (écrou mobile)

