



## MAMELON FEMELLE-MÂLE RÉDUIT 246

F>M REDUCING NIPPLE

Code interne : 210F

### Description.

- **Mamelon femelle-mâle réduit**
- Femelle. 26x34 (1") - Mâle. 20x27 (3/4")
- **Matière** : laiton
- **Dimensions produit** (H x L x P en cm) : 2,5 x 3,7 x 4,2
- **Poids** (g) : 64

### Applications.

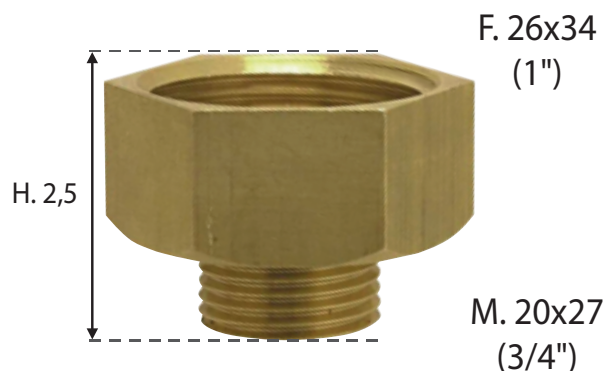
- Plomberie : raccord à visser
- Permet de visser un raccord fileté sur un autre raccord au filetage plus petit.

### Avantages.

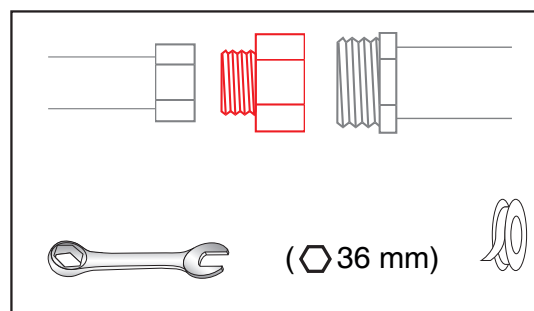
- Robuste
- Tous les filetages et taraudages sont réalisés en conformité avec les normes NF EN 10226-1 et NF EN ISO 228-1.
- Les raccords ainsi réalisés sont démontables et l'étanchéité de l'assemblage est assurée.

### Généralités/ Données logistiques.

- **Réf. 1112004 - Packaging** : coque Plomberie (H x L x P en cm) : (12 x 7 x 3,3)
- **Réf. 2112003 - Packaging** : vrac gencodé
- **Réf. 3412003 - Packaging** : vrac
- **Pays de Fabrication** : CHINE



### Notice / infos pratiques.



#### ÉTANCHÉITÉ DANS LE FILETAGE

Avec des produits d'étanchéité (Téflon, Pâte à joint, etc...)

#### ÉTANCHÉITÉ À JOINTS PLATS

L'étanchéité est assurée par un joint plat en fibre, en caoutchouc, etc... dans le cas d'un collet battu ou d'un raccord 2 pièces (écrou mobile)

