



## MAMELON DOUBLE MÂLE ÉGAL 280

MM NIPPLE

Code interne : 1M

### Description.

- **Mamelon double mâle égal 280**
- Mâle-Mâle 08x13 (1/4")
- **Matière** : laiton
- **Dimensions produit** (H x L x P en cm) : 1,4 x 2 x 1,6
- **Poids** (g) : 13

### Applications.

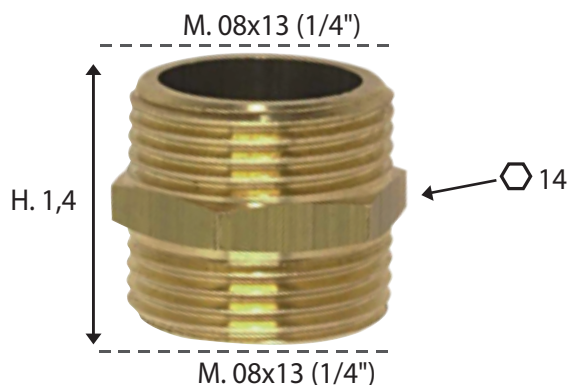
- Plomberie : raccord à visser

### Avantages.

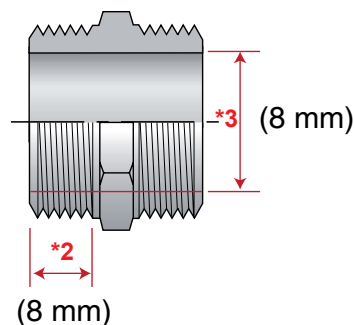
- ACS
- Robuste
- Tous les filetages et taraudages sont réalisés en conformité avec les normes NF EN 10226-1 et NF EN ISO 228-1.
- Les raccords ainsi réalisés sont démontables et l'étanchéité de l'assemblage est assurée.

### Généralités/ Données logistiques.

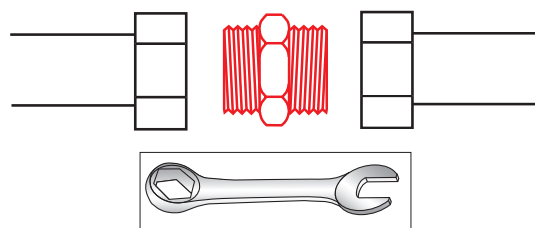
- **Réf. 1111335 - Packaging** : coque Arrosage (H x L x P en cm) : (12,2 x 7,1 x 2,3)
- **Réf. 2111334 - Packaging** : vrac gencodé
- **Réf. 3411334 - Packaging** : vrac
- **Pays de Fabrication** : CHINE



### Notice / infos pratiques.



- \*2 - Longueur filetage
- \*3 - Passage d'eau



#### ÉTANCHÉITÉ DANS LE FILETAGE

Avec des produits d'étanchéité (Teflon, Pâte à joint, etc...)



#### ÉTANCHÉITÉ À JOINTS PLATS

L'étanchéité est assurée par un joint plat en fibre, en caoutchouc, etc... dans le cas d'un collet battu ou d'un raccord 2 pièces (écrou mobile)

