



MAMELON FEMELLE-MÂLE RÉDUIT 246

F>M REDUCING NIPPLE

Code interne : 190F

Description.

- **Mamelon femelle-mâle réduit**
- Femelle. 20x27 (3/4") - Mâle. 15x21 (1/2")
- **Matière** : laiton
- **Dimensions produit** (H x L x P en cm) : 2,3 x 2,9 x 3,3
- **Poids** (g) : 42

Applications.

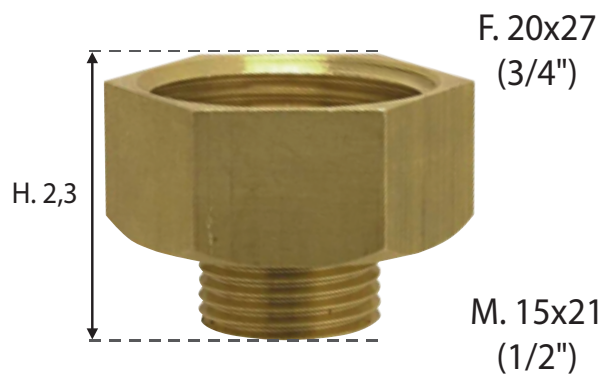
- Plomberie : raccord à visser
- Permet de visser un raccord fileté sur un autre raccord au filetage plus petit.

Avantages.

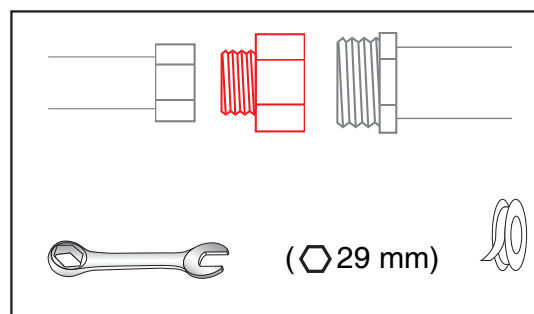
- Robuste
- Tous les filetages et taraudages sont réalisés en conformité avec les normes NF EN 10226-1 et NF EN ISO 228-1.
- Les raccords ainsi réalisés sont démontables et l'étanchéité de l'assemblage est assurée.

Généralités/ Données logistiques.

- **Réf. 1111984 - Packaging** : coque Plomberie (H x L x P en cm) : (12,2 x 7,1 x 3,3)
- **Réf. 2111983 - Packaging** : vrac gencodé
- **Réf. 3411891 - Packaging** : vrac
- **Pays de Fabrication** : CHINE



Notice / infos pratiques.



ÉTANCHÉITÉ DANS LE FILETAGE

Avec des produits d'étanchéité (Téflon, Pâte à joint, etc...)

ÉTANCHÉITÉ À JOINTS PLATS

L'étanchéité est assurée par un joint plat en fibre, en caoutchouc, etc... dans le cas d'un collet battu ou d'un raccord 2 pièces (écrou mobile)

