



## MAMELON FEMELLE-MÂLE RÉDUIT 246

F>M REDUCING NIPPLE

Code interne : 150F

### Description.

- **Mamelon femelle-mâle réduit**
- Femelle. 12x17 (3/8") - Mâle. 08x13 (1/4")
- **Matière** : laiton
- **Dimensions produit** (H x L x P en cm) : 1,7 x 1,9 x 2,1
- **Poids** (g) : 15

### Applications.

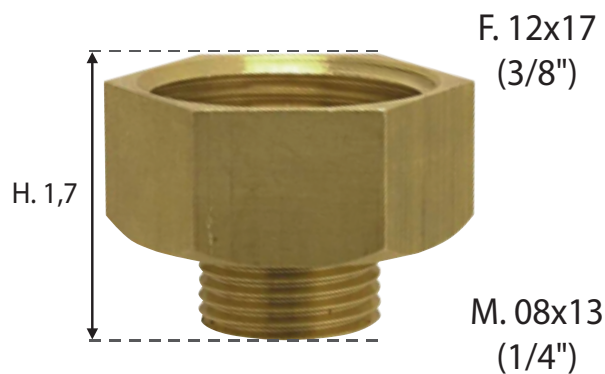
- Plomberie : raccord à visser
- Permet de visser un raccord fileté sur un autre raccord au filetage plus petit.

### Avantages.

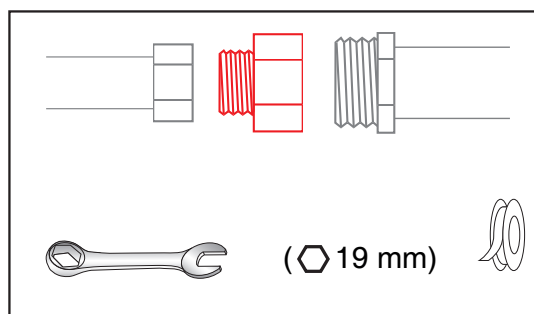
- Robuste
- Tous les filetages et taraudages sont réalisés en conformité avec les normes NF EN 10226-1 et NF EN ISO 228-1.
- Les raccords ainsi réalisés sont démontables et l'étanchéité de l'assemblage est assurée.

### Généralités/ Données logistiques.

- **Réf. 1111946 - Packaging** : coque Plomberie (H x L x P en cm) : (12,2 x 7,1 x 2,3)
- **Réf. 2111945 - Packaging** : vrac gencodé
- **Réf. 3411945 - Packaging** : vrac
- **Pays de Fabrication** : CHINE



### Notice / infos pratiques.



#### ÉTANCHÉITÉ DANS LE FILETAGE

Avec des produits d'étanchéité (Téflon, Pâte à joint, etc...)

#### ÉTANCHÉITÉ À JOINTS PLATS

L'étanchéité est assurée par un joint plat en fibre, en caoutchouc, etc... dans le cas d'un collet battu ou d'un raccord 2 pièces (écrou mobile)

