



ÉCROU à collet battu

FEMALE FLANGED NUT

Code interne : 10A

Description.

- **Écrou à collet battu**
- Femelle 15x21 (1/2") - Tube Ø16
- **Matière** : laiton
- **Dimensions produit** (H x L x P en cm) : 2,6 x 2,3 x 1,2
- **Poids** (g) : 31,8

Applications.

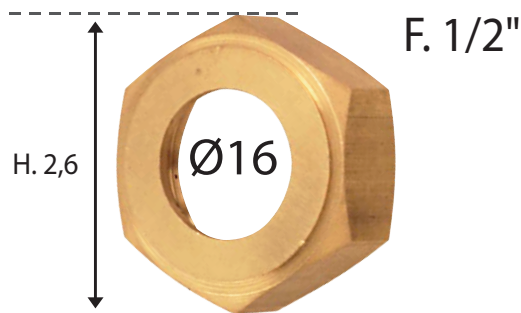
- Plomberie : raccord à visser

Avantages.

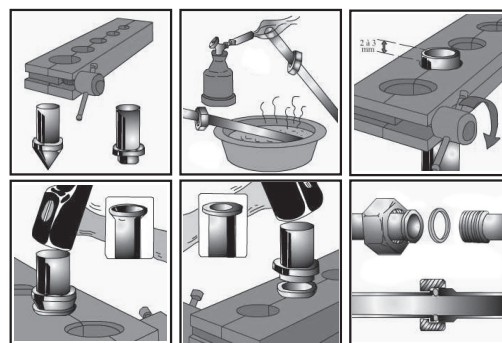
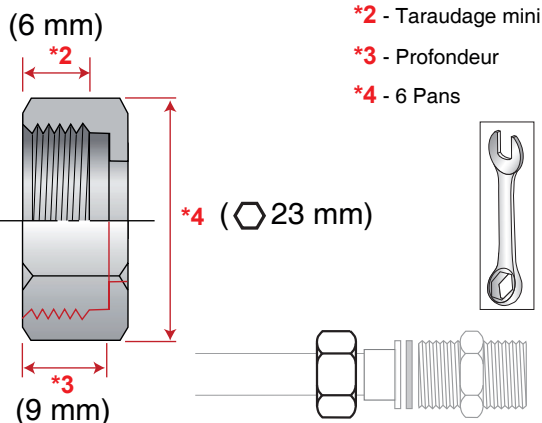
- Tous les filetages et taraudages sont réalisés en conformité avec les normes NF EN 10226-1 et NF EN ISO 228-1.
- Les raccords ainsi réalisés sont démontables et l'étanchéité de l'assemblage est assurée.

Généralités/ Données logistiques.

- Réf. **1110550** - **Packaging** : brochable
- Réf. **3473400** - **Packaging** : vrac gencodé
- Réf. **3714527** - **Packaging** : vrac
- **Pays de Fabrication** : CHINE



Notice / infos pratiques.



ÉTANCHÉITÉ DANS LE FILETAGE

Avec des produits d'étanchéité (Teflon, Pâte à joint, etc...)

ÉTANCHÉITÉ À JOINTS PLATS

L'étanchéité est assurée par un joint plat en fibre, en caoutchouc, etc... dans le cas d'un collet battu ou d'un raccord 2 pièces (écrou mobile)

