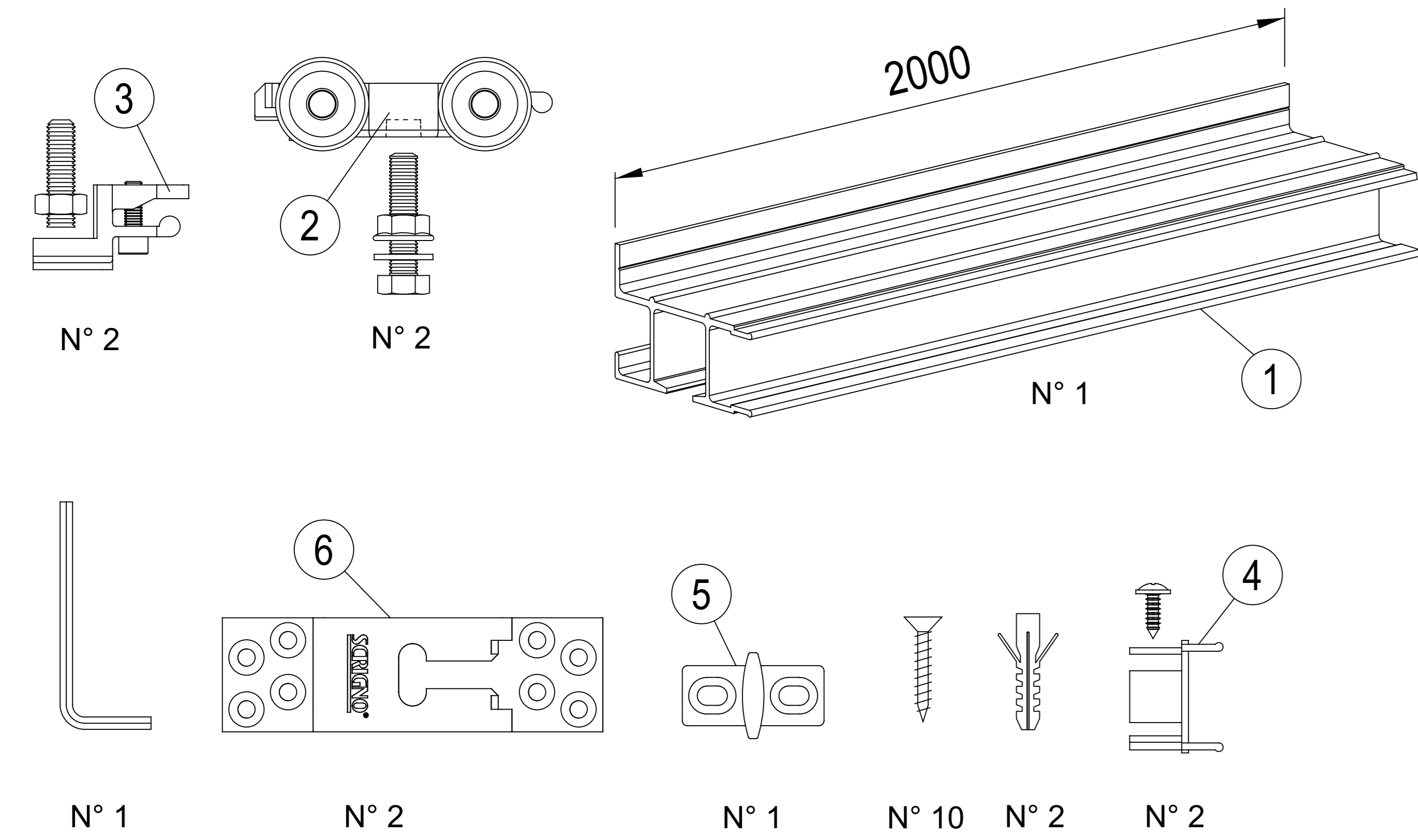
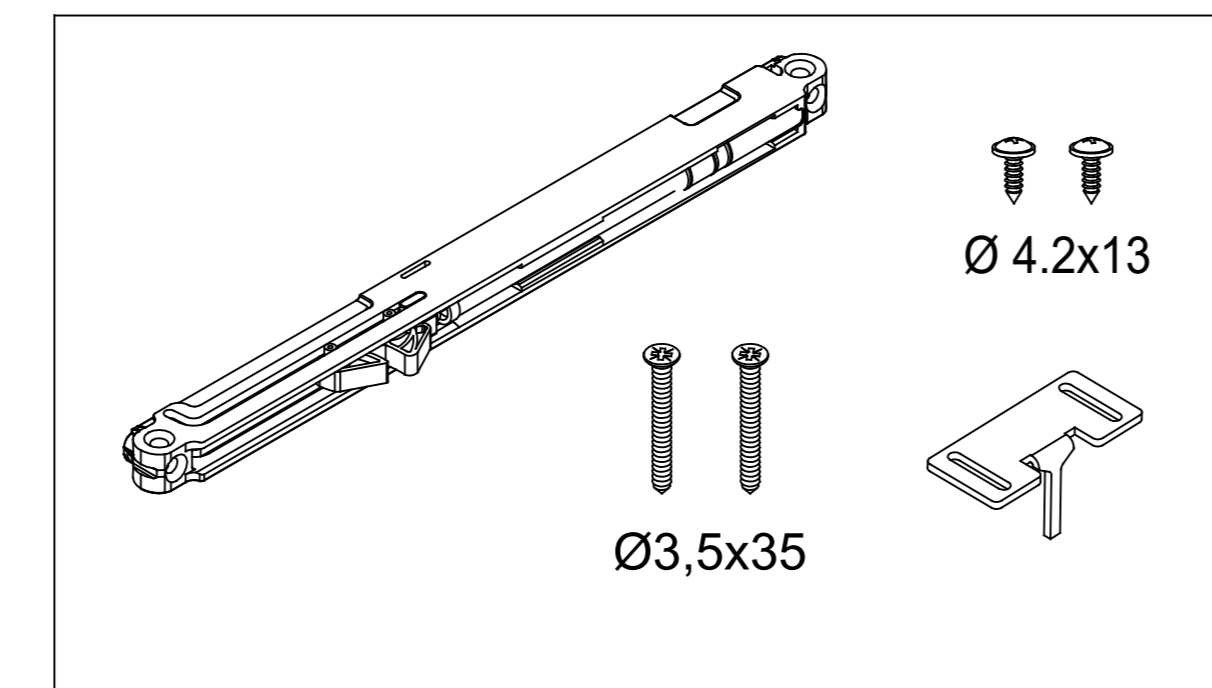


CONTENUTO CONFEZIONE - CONTENU DE L'EMBALLAGE  
PACK CONTENTS - CONTENIDO CAJA

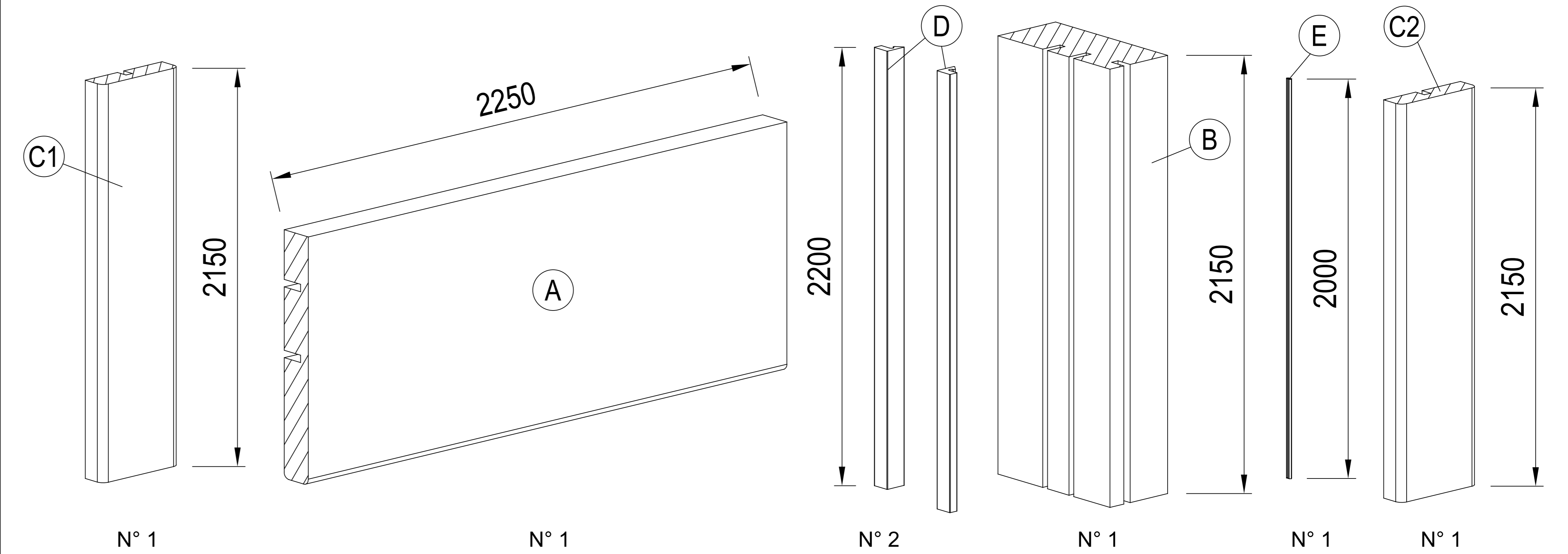


SOFT 30  
PER CHIUSURA RALLENTATA ANTA  
POUR LA FERMETURE FREINÉE DU VANTAIL  
FOR SLOW SLIDING DOOR CLOSURE  
PARA EL CIERRE RALENTIZADO DE LA HOJA

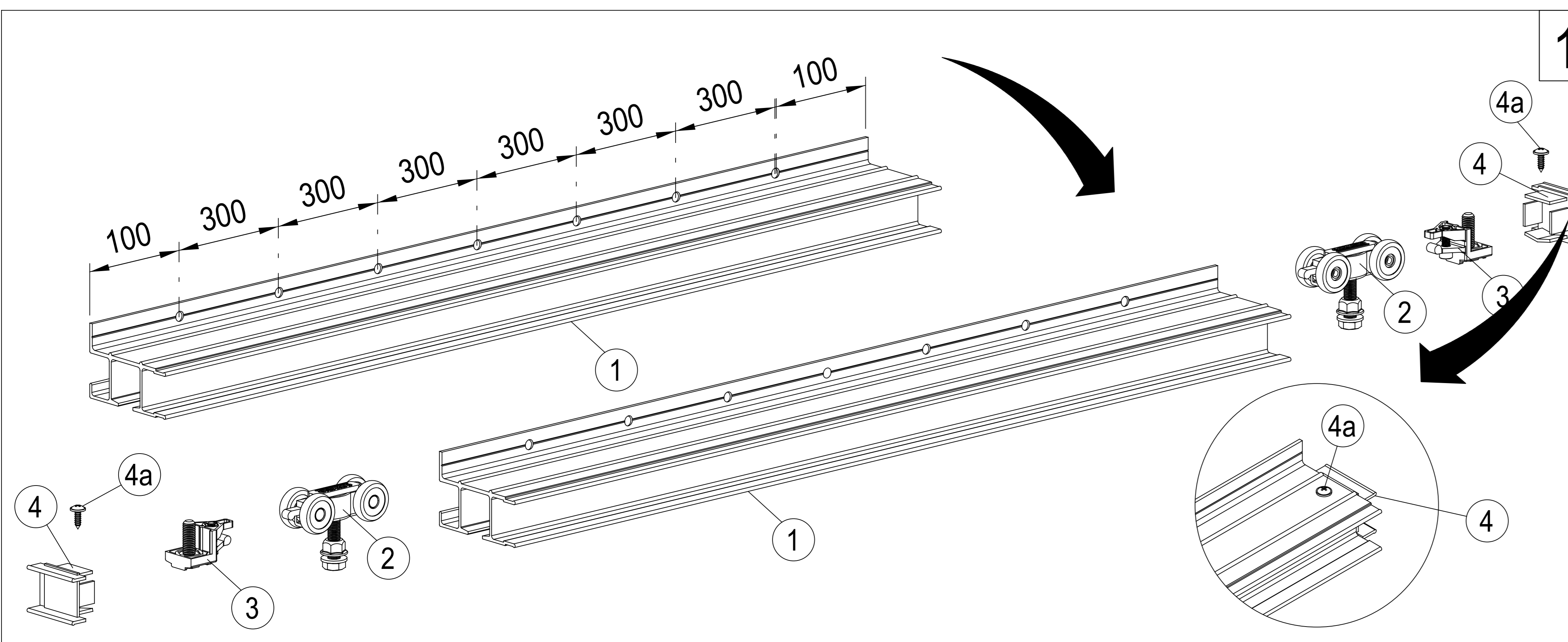


AVVERTENZE  
PER INSTALLAZIONE DEL SOFT30 SEGUIRE ISTRUZIONI  
DEDICATE  
AVERTISSEMENT  
POUR L'INSTALLATION DU SOFT30 SUIVRE LES INSTRUCTIONS  
DÉDIÉES  
ATTENTION  
FOR INSTALLING THE SOFT30 FOLLOW THE DEDICATED  
INSTRUCTIONS  
ADVERTENCIAS  
PARA LA INSTALACIÓN DE SOFT30 SEGUIR LAS INSTRUCCIONES  
ESPECÍFICAS

KIT MANTOVANA E MONTANTE DI BATTUTA - KIT BANDEAU ET MONTANT DE BUTÉE  
COVER AND DOOR-POST SUBFRAME KIT - KIT TAPETA Y MONTANTE TOPE



ARTICOLO VENDUTO SEPARATAMENTE - ARTICLE VENDU SÉPARÉMENT - ARTICLE SOLD SEPARATELY - ARTÍCULO QUE SE VENDE POR SEPARADO

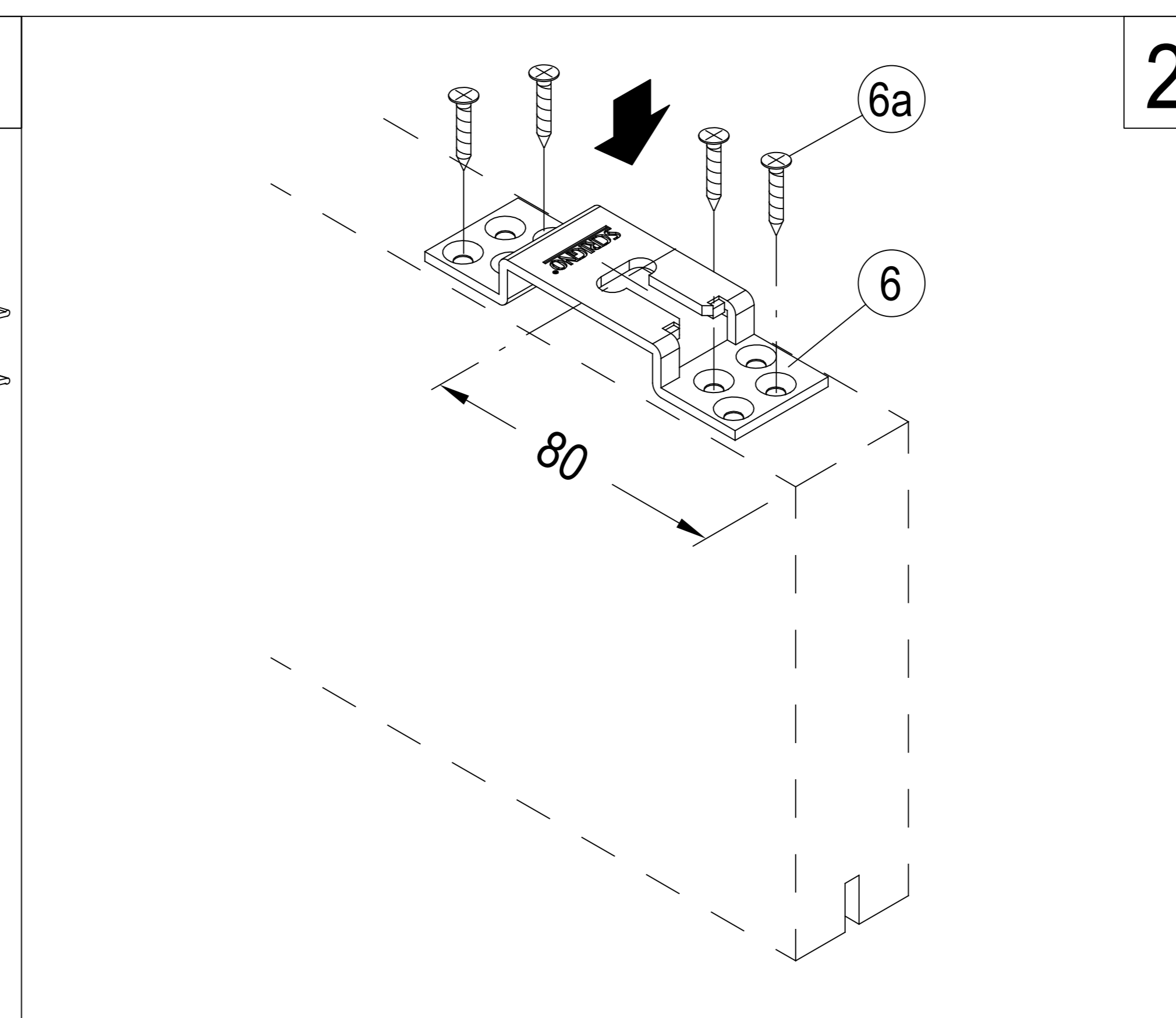


**IT** FORARE LA GUIDA (1) COME INDICATO NELLO SCHEMA. INTRODURRE I CARRELLI (2) E I FERMI (3) NELLA GUIDA (1). POSIZIONARE I TAPPI (4) ALLE ESTREMITA' DELLA GUIDA (1). FORARE E BLOCCARE CON LE VITI IN DOTAZIONE (4a).

**FR** PERCER LE RAIL (1) COMME INDIQUÉ SUR LE SCHÉMA. INTRODUIRE LES CHARIOTS (2) ET LES BUTÉES (3) DANS LE RAIL (1). POSITIONNER LES BOUCHONS (4) AUX EXTRÉMITÉS DU RAIL (1). PERCER ET BLOQUER AVEC LES VIS FOURNIES (4a)

**EN** DRILL THE GUIDE (1) AS SHOWN IN THE IMAGE. INTRODUCE THE HANGERS (2) AND THE STOPS (3) IN THE GUIDE (1). POSITION THE CAPS (4) AT THE ENDS OF THE GUIDE (1). DRILL AND SECURE USING THE SCREWS PROVIDED (4a).

**ES** PERFORAR LA GUÍA (1) SEGÚN SE ILUSTRRA EN EL ESQUEMA. INTRODUCIR LOS CARROS (2) Y LOS TOPES (3) EN LA GUÍA (1). COLOCAR LOS TAPONES (4) EN LOS EXTREMOS DE LA GUÍA (1). PERFORAR Y FIJAR CON LOS TORNILLOS SUMINISTRADOS (4a).

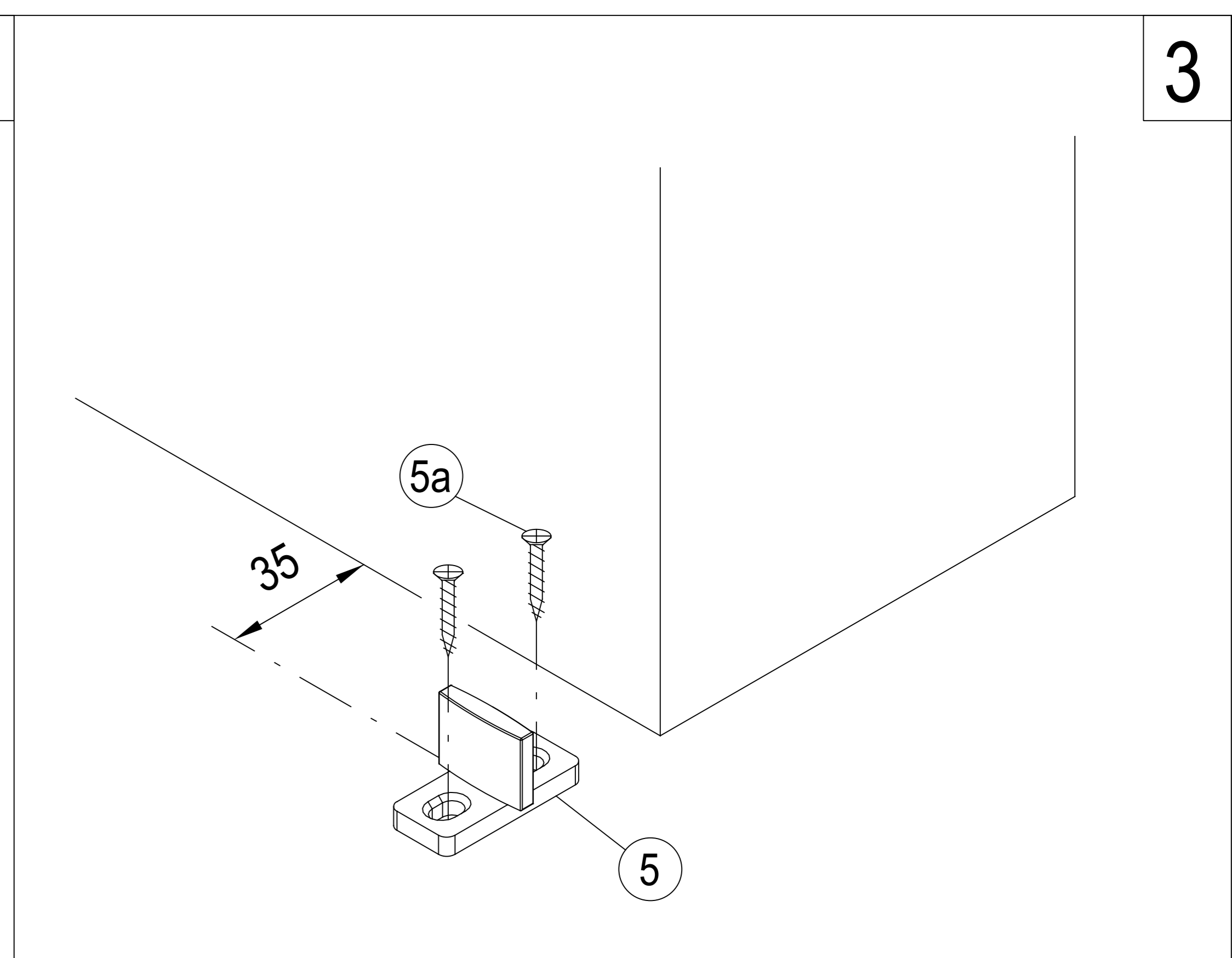


**IT** FISSARE LE STAFFE (6) DI SOSPENSIONE AL PANNELLO PORTA, UTILIZZANDO LE VITI IN DOTAZIONE (6a) RISPETTANDO LE MISURE INDICATE.

**FR** FIXER LES ÉTRIERS DE SUSPENSION (6) SUR LA PORTE, EN UTILISANT LES VIS FOURNIES (6a) ET EN RESPECTANT LES DIMENSIONS INDIQUÉES.

**EN** FASTEN THE SUSPENSION BRACKETS (6) TO THE DOOR PANEL, USING THE PROVIDED SCREWS (6a) KEEPING TO THE INDICATED MEASUREMENTS

**ES** FIJAR LAS ABRAZADERAS (6) DE SUSPENSIÓN AL PANEL DE LA PUERTA UTILIZANDO LOS TORNILLOS SUMINISTRADOS (6a) Y ATENIÉNDOSE A LAS MEDIDAS INDICADAS.

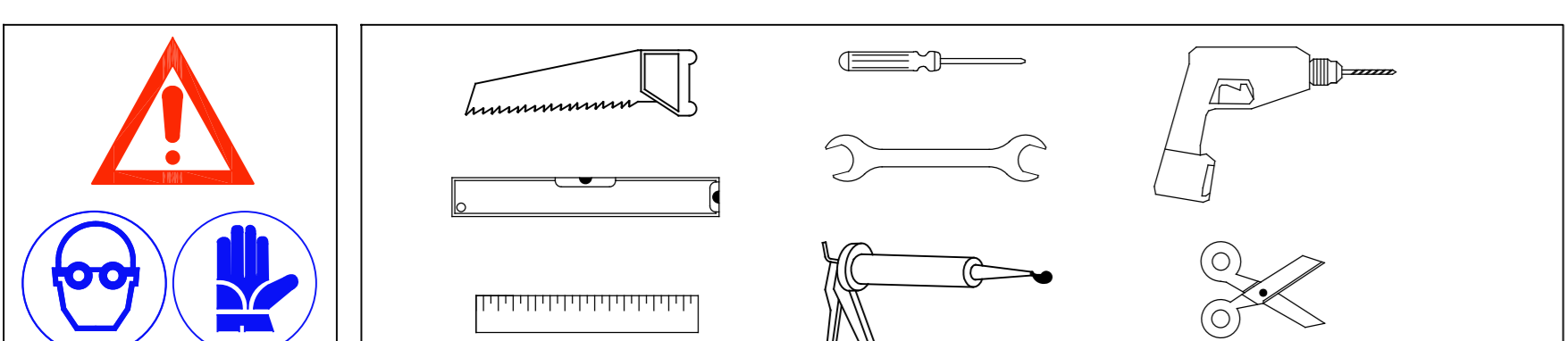


**IT** FISSARE IL NASELLO GUIDA (5) SUL PAVIMENTO COME INDICATO UTILIZZANDO I TASSELLI E LE VITI (5a) IN DOTAZIONE.

**FR** FIXER LE GUIDE-BAS (5) SUR LE SOL COMME INDIQUÉ, EN UTILISANT LES CHEVILLES ET LES VIS FOURNIES (5a).

**EN** FASTEN THE FLOOR GUIDE (5) TO THE FLOOR AS INDICATED USING THE PROVIDED SCREW ANCHORS AND SCREWS (5a).

**ES** FIJAR LA PESTAÑA DE LA GUÍA (5) AL SUELO TAL COMO SE ILUSTRRA SIRVIÉNDOSE DE LOS TACOS Y LOS TORNILLOS (5a) SUMINISTRADOS.

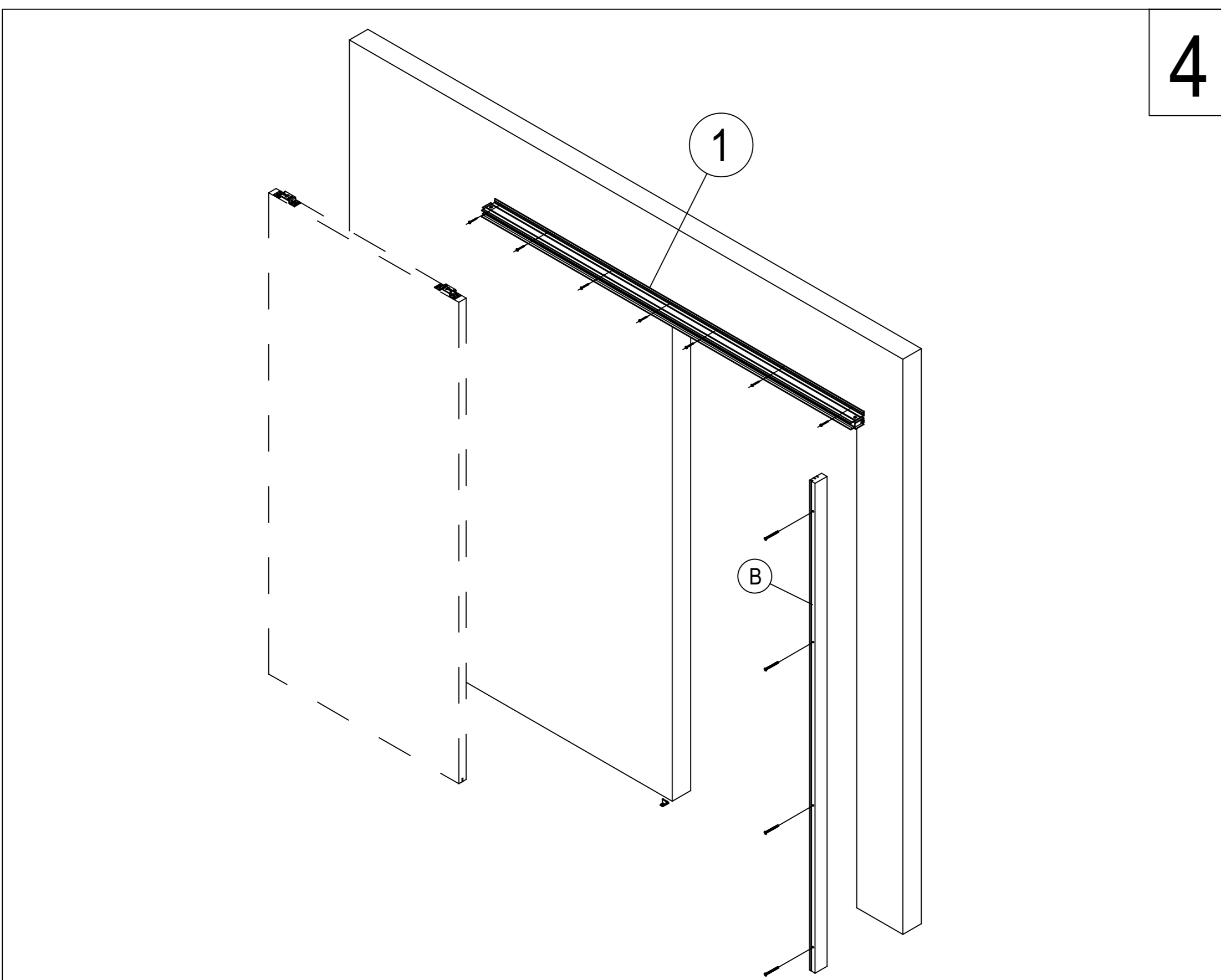


The information given in this document is for descriptive purposes only. SCRIGNO S.p.A. will not be held responsible for any inaccuracies caused by printing errors, transcription errors or for any other reason, and reserves the right to make modifications, without giving prior notice, for the improvement of its products. The reproduction, including the partial reproduction of this document is severely prohibited within the terms of the Law.

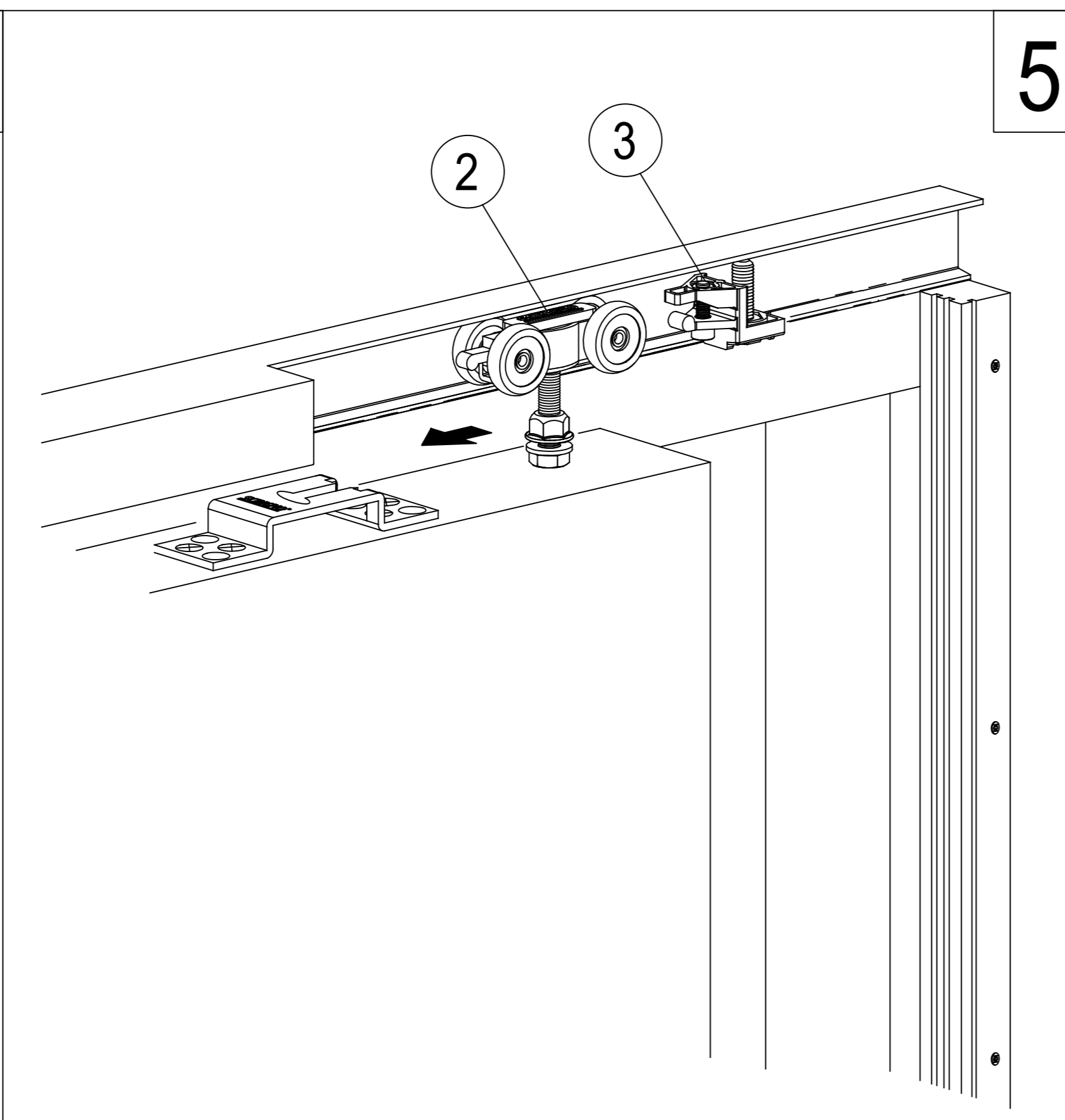
Los datos publicados son indicativos. La sociedad SCRIGNO S.p.A. declina toda responsabilidad por los posibles errores contenidos, debido a errores de imprenta, de transcripción o cualquier otro motivo y se reserva el derecho de mejorar los productos sin previo aviso. La reproducción total o parcial esta prohibida por la ley.

Ces informations sont remises a titre indicatif. SCRIGNO S.p.A. decline toute responsabilité en cas d'erreur d'impression, de traduction, ou pour tout autre motif. Elle se réserve le droit d'apporter toute modification pour le montage et l'amélioration du produit sans préavis. Toute reproduction même partielle de ce document est formellement interdite.

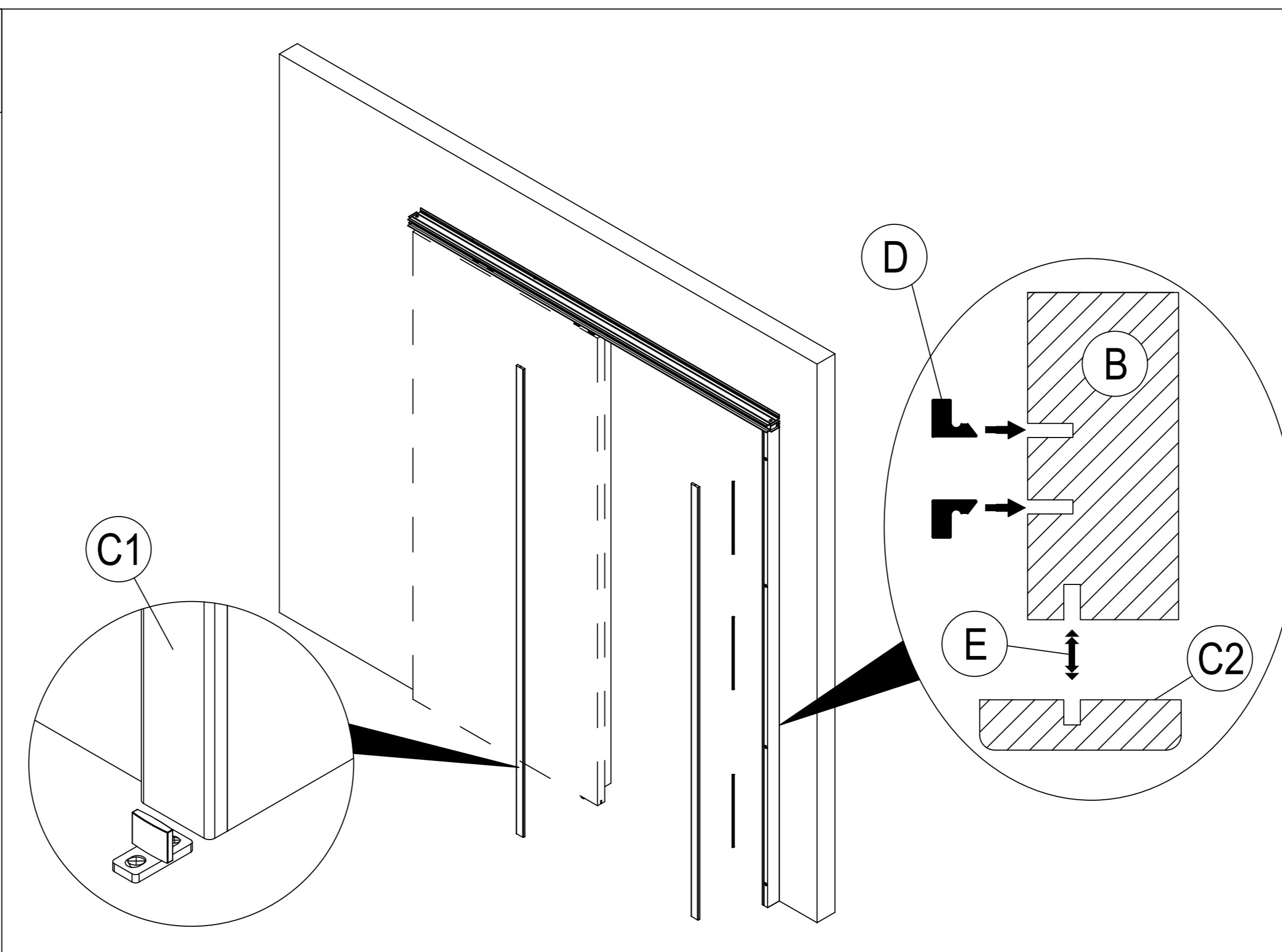
I dati pubblicati sono indicativi. SCRIGNO S.p.A. declina ogni responsabilità per le possibili inesattezze contenute, dovute ad errori di stampa, di trascrizione o per qualsiasi altro motivo e si riserva il diritto di apportare modifiche atte a migliorare i prodotti senza preavviso. La riproduzione anche parziale è severamente vietata a norme di legge.



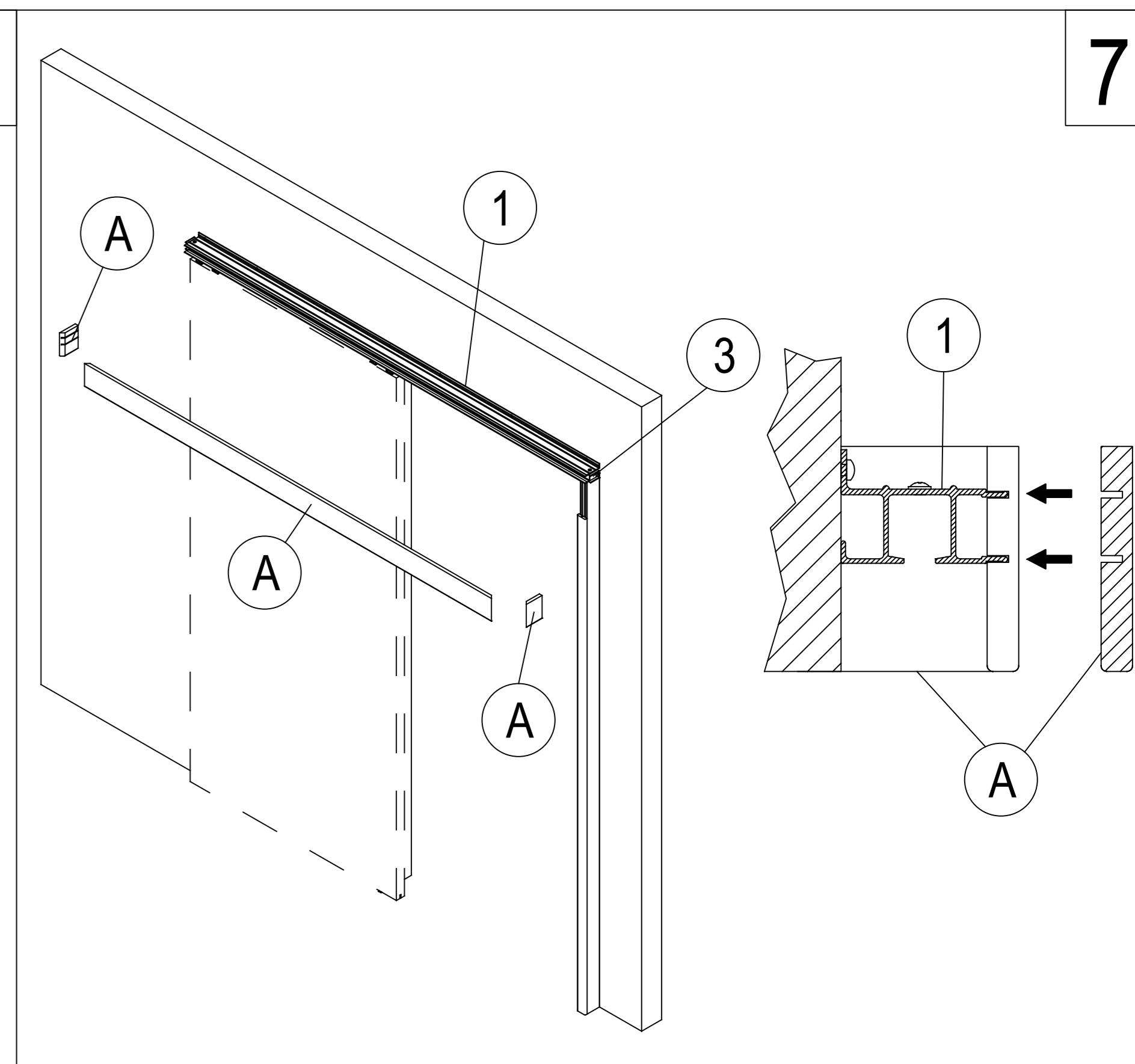
4



5



6



7

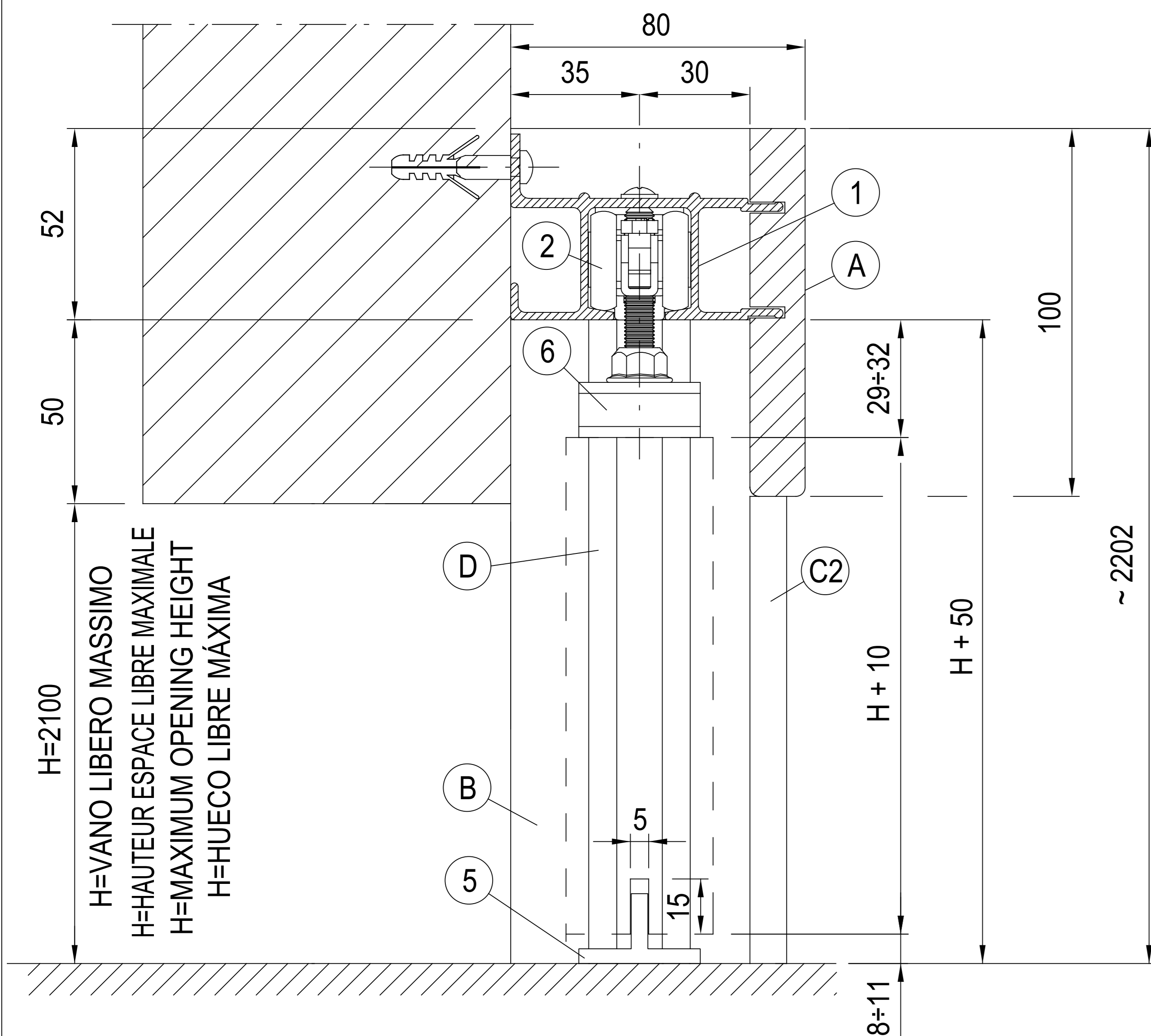
- IT** DETERMINARE LA POSIZIONE DELLA GUIDA (1) E DEL MONTANTE (B). ADATTARE A MISURA SE NECESSARIO, QUINDI FORARE E FISSARE ENTRAMBI ALLA PARETE UTILIZZANDO VITI IDONEI (NON FORNITE).
- FR** DÉTERMINER LA POSITION DU RAIL (1) ET DU MONTANT (B). AJUSTER LES DIMENSIONS SI NÉCESSAIRE, PUIS PERCER ET LES FIXER TOUS LES DEUX SUR LA CLOISON EN UTILISANT DES VIS APPROPRIÉES (NON FOURNIES).
- EN** DETERMINE THE POSITION OF THE RAIL (1) AND OF THE DOOR-POST SUBFRAME (B). ADAPT TO SIZE IF NECESSARY THEN DRILL AND FASTEN BOTH TO THE WALL USING SUITABLE SCREWS (NOT SUPPLIED).
- ES** ESTABLECER LA POSICIÓN DE LA GUÍA (1) Y DEL MONTANTE (B). ADAPTAR A MEDIDA SI ES NECESARIO. A CONTINUACIÓN PERFORAR Y FIJAR LA GUÍA Y EL MONTANTE A LA PARED SIRVIÉNDOSE DE TORNILLOS ADECUADOS (NO SUMINISTRADOS).

- IT** AGGANCIARE LA PORTA E CONTROLLARE LO SCORRIMENTO. REGOLARE E BLOCCARE I FERMI DI BATTUTA (3).
- FR** ACCROCHER LA PORTE ET EN CONTROLER LE BON COULISSEMENT. RÉGLER ET BLOQUER LES ELEMENTS D'ARRET (3).
- EN** ATTACH THE DOOR AND CHECK FOR SMOOTH SLIDING. ADJUST AND FIX END STOPS (3).
- ES** EFECTUAR EL ENGANCHE DE LA PUERTA Y VERIFICAR EL PERFECTO DESLIZAMIENTO. REGULAR Y BLOQUEAR LOS TOPES DEL MOVIMIENTO (3).

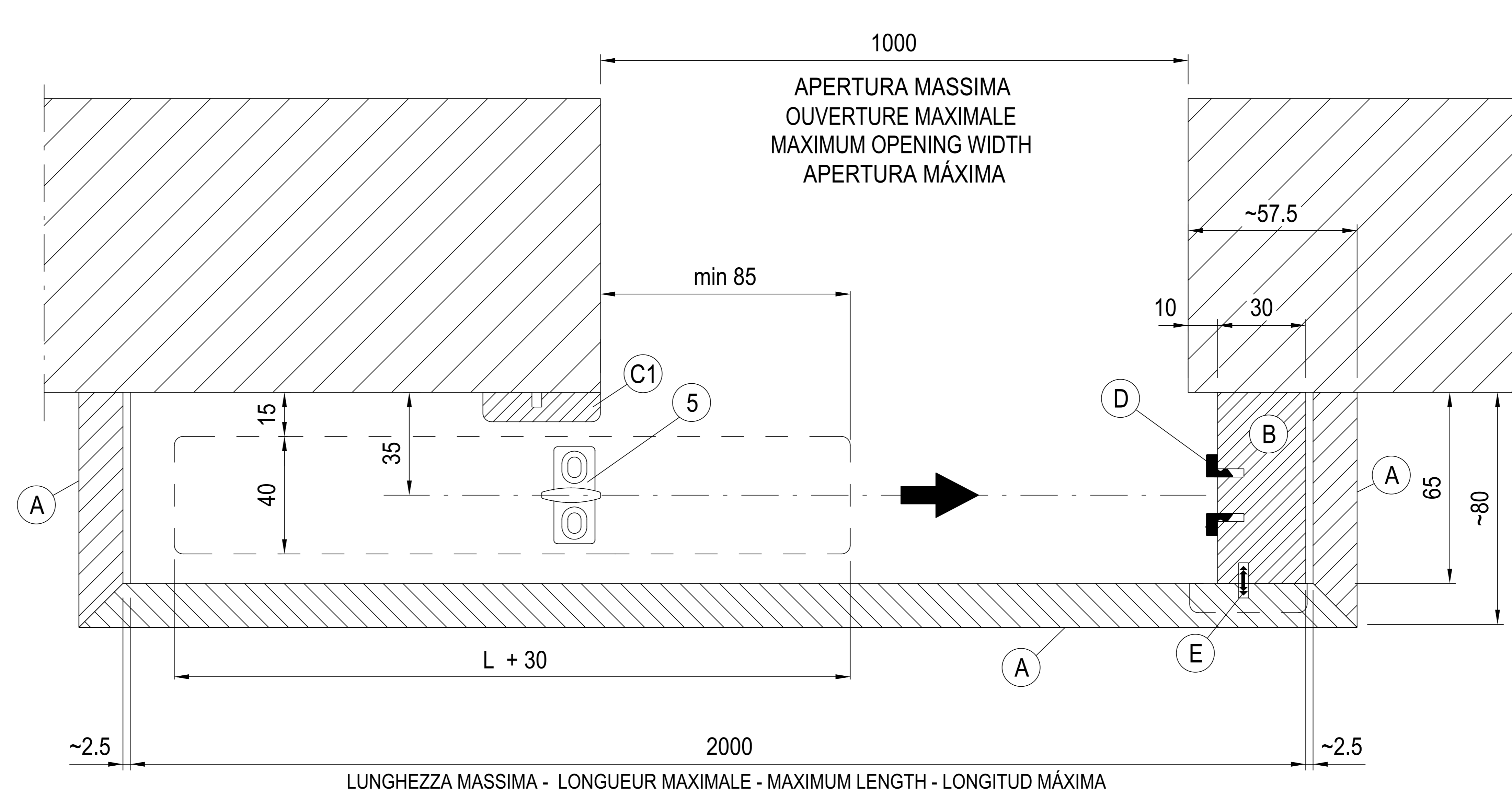
- IT** ADATTARE LA MISURA DELLA CORNICE (C1) H+15mm, QUINDI FISSARLA ALLA PARETE UTILIZZANDO COLLE O CHIODI (NON FORNITI). ADATTARE LA MISURA DELLA CORNICE (C2) QUINDI FISSARLA ALLA BATTUTA (B) TRAMITE L'ANIMA IN PLASTICA (E) IN DOTAZIONE. INSERIRE LE GUARNIZIONI (D) NEL MONTANTE (B).
- FR** AJUSTER LA DIMENSION DU CADRE (C1) H+15mm, PUIS LE FIXER SUR LA CLOISON AVEC DE LA COLLE OU DES CLOUS (NON FOURNIS). AJUSTER LA DIMENSION DU CADRE (C2) PUIS LE FIXER SUR LE MONTANT DE BUTÉE (B) AVEC L'ÂME EN PLASTIQUE (E) FOURNIE. INTRODUIRE LES JOINTS (D) DANS LE MONTANT (B).
- EN** ADAPT THE SIZE OF THE EDGING (C1) H+15mm, THEN FASTEN TO THE WALL USING GLUE OR NAILS (NOT SUPPLIED). ADAPT THE SIZE OF THE EDGING (C2) THEN FASTEN TO THE STOP (B) BY MEANS OF THE PLASTIC CORE (E) PROVIDED. FIT THE SEALING STRIPS (D) IN THE DOOR-POST SUBFRAME (B).
- ES** ADAPTAR LA MEDIDA DEL MARCO (C1) H+15mm. A CONTINUACIÓN FIJARLO A LA PARED UTILIZANDO COLAS O CLAVOS (NO SUMINISTRADOS). ADAPTAR LA MEDIDA DEL MARCO (C2). A CONTINUACIÓN FIJARLO AL TOPE (B) POR MEDIDO DE LA PIEZA DE PLÁSTICO (E) SUMINISTRADA. INTRODUCIR LAS GUARNICIONES (D) EN EL MONTANTE (B).

- IT** ADATTARE A MISURA LA MANTOVANA (A) QUINDI INCASTARLA SULLA GUIDA (1) E SUI TAPPI (3). FISSARLA UTILIZZANDO DEI PUNTI DI COLLA.
- FR** AJUSTER LA DIMENSION DU BANDEAU (A) PUIS LE CLIPSER SUR LE RAIL (1) ET SUR LES BOUCHONS (3). LE FIXER PAR DES POINTS DE COLLE.
- EN** ADAPT THE SIZE OF THE COVER (A) THEN LOCK IT ON THE RAIL (1) AND ON THE CAPS (3). SECURE USING GLUE.
- ES** ADAPTAR A MEDIDA EL BANDÓ (A). A CONTINUACIÓN ENCAJARLO EN LA GUÍA (1) Y EN LOS TAPONES (3). FIJARLO UTILIZANDO PUNTOS DE COLA.

SEZIONE-COUBE-SECTION-SECCIÓN



PIANTA - PLAN - PLANT - PLANTA



LUNGHEZZA MASSIMA - LONGUEUR MAXIMALE - MAXIMUM LENGTH - LONGITUD MÁXIMA