

XC 30 L

ASPIRATEUR INDUSTRIEL TECHNIQUE EAU & POUSSIÈRES CUVE POLYPROPYLENE



E-SHOP



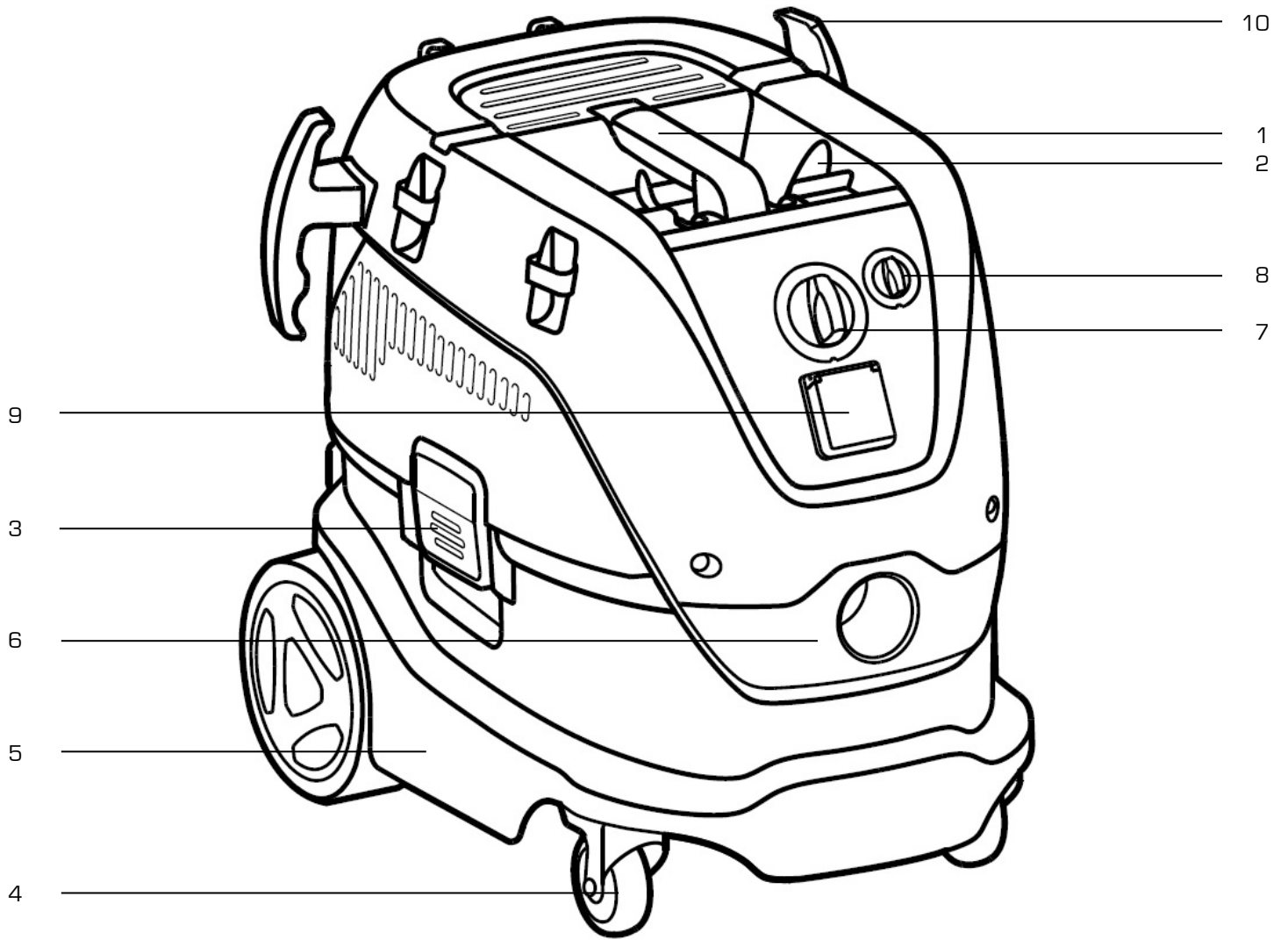
COMMANDEZ DIRECTEMENT
VOS PIÈCES DÉTACHÉES !



EXTENSION DE GARANTIE

ENREGISTREZ-VOUS

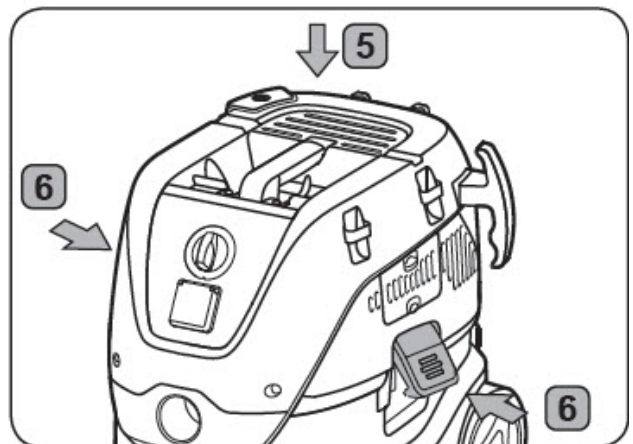
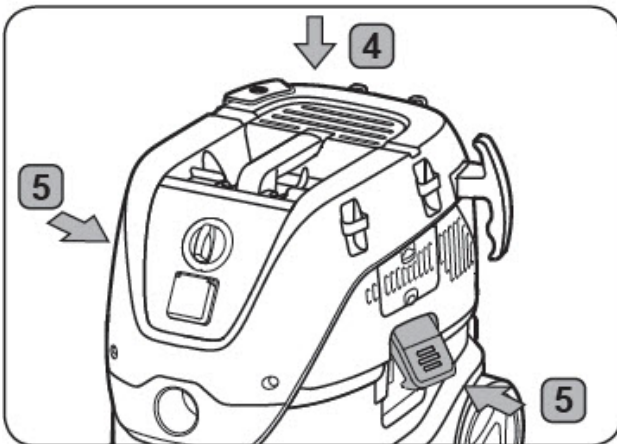
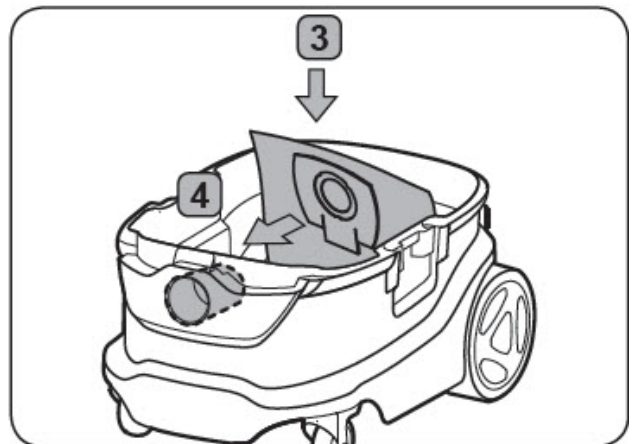
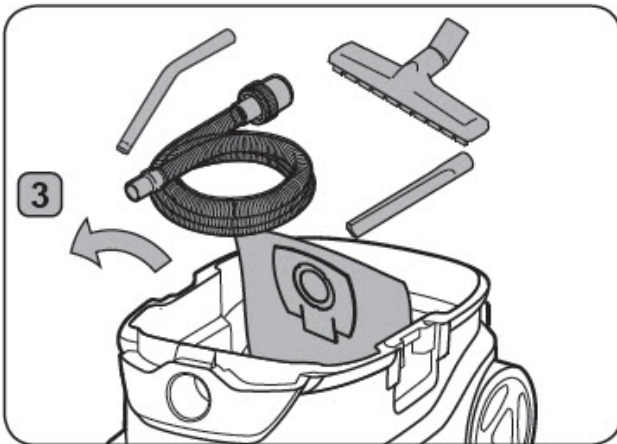
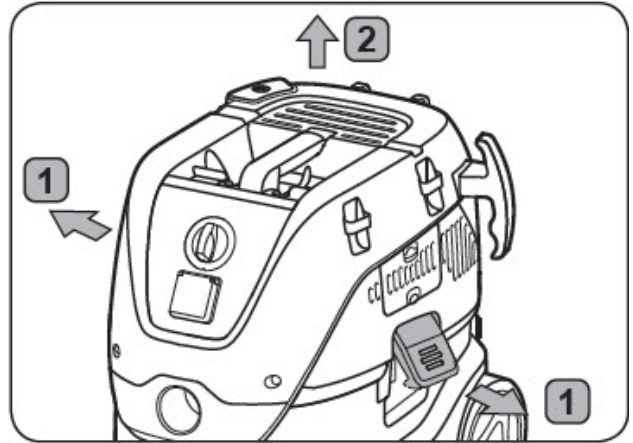
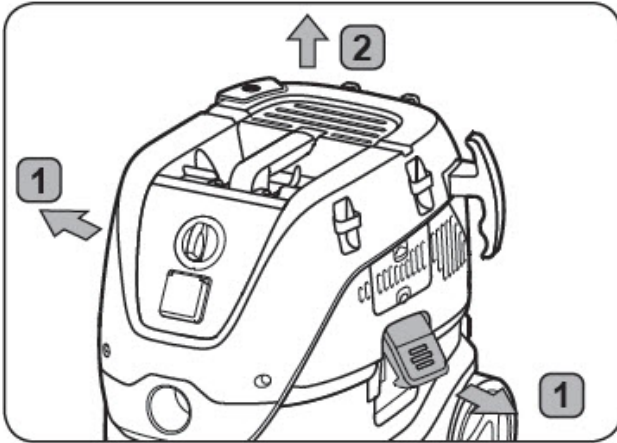




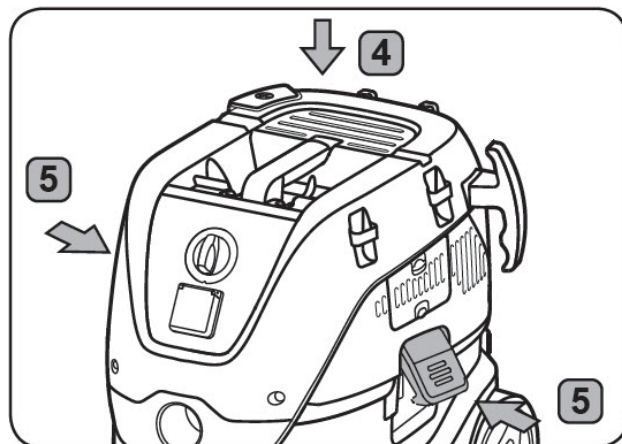
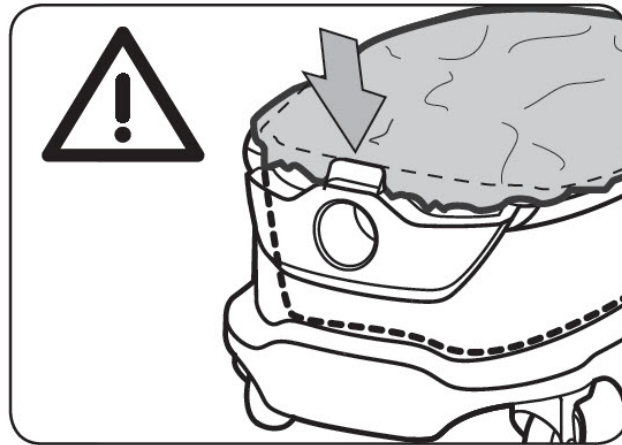
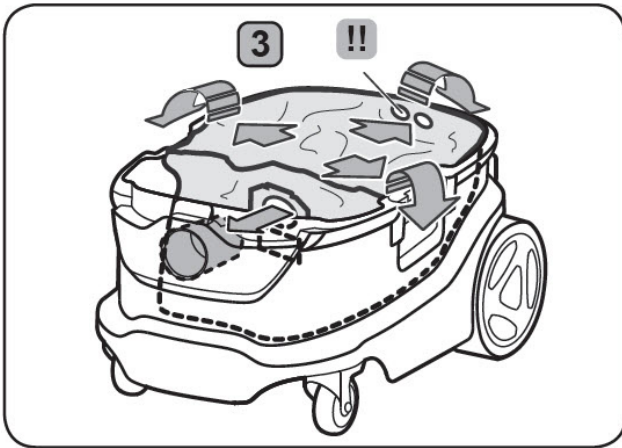
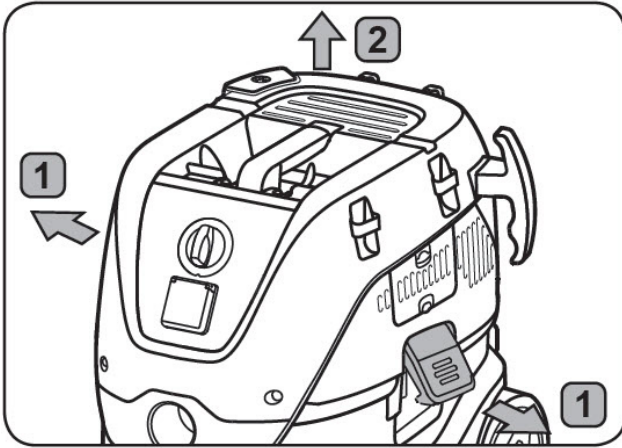
1A



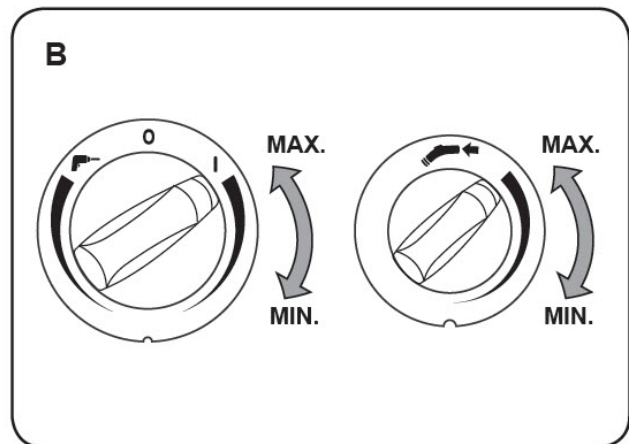
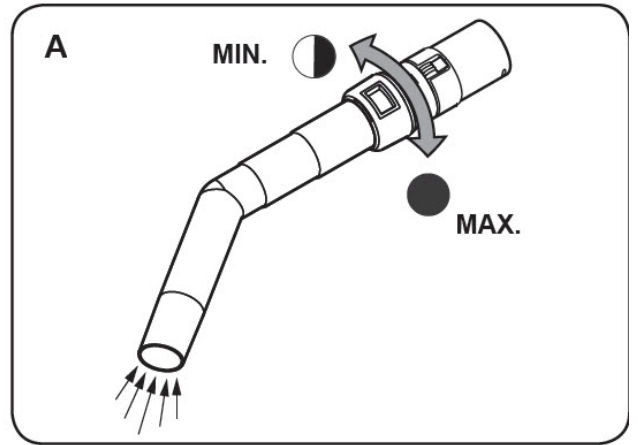
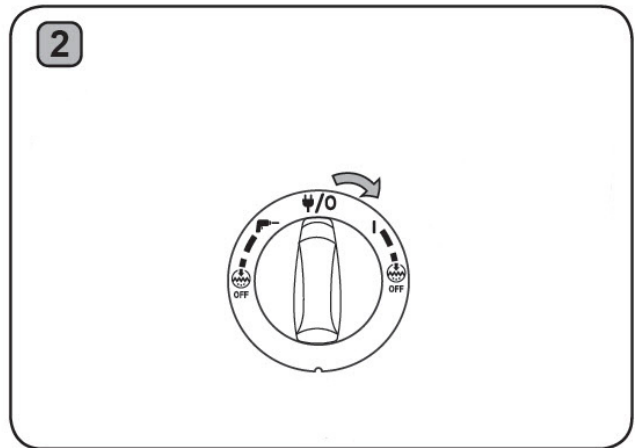
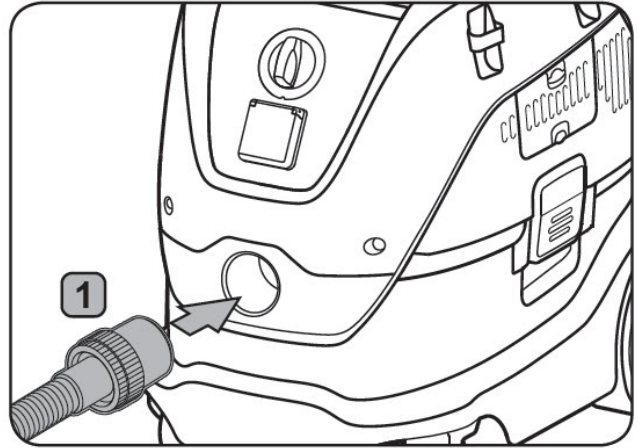
2A



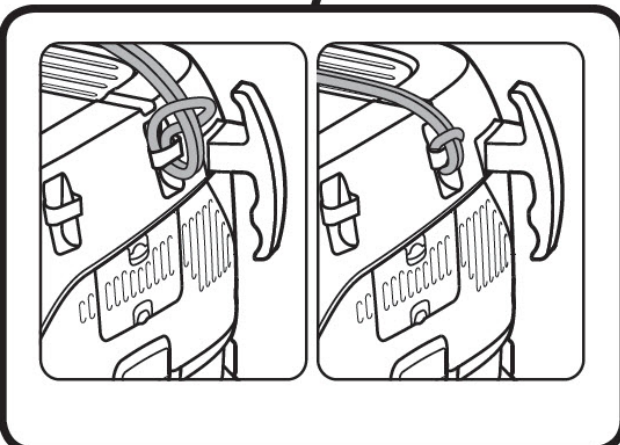
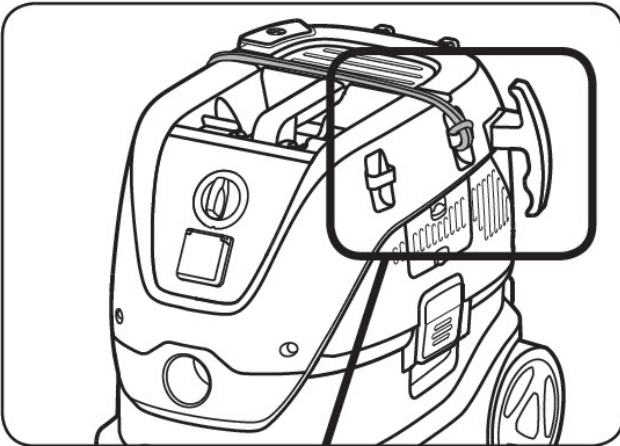
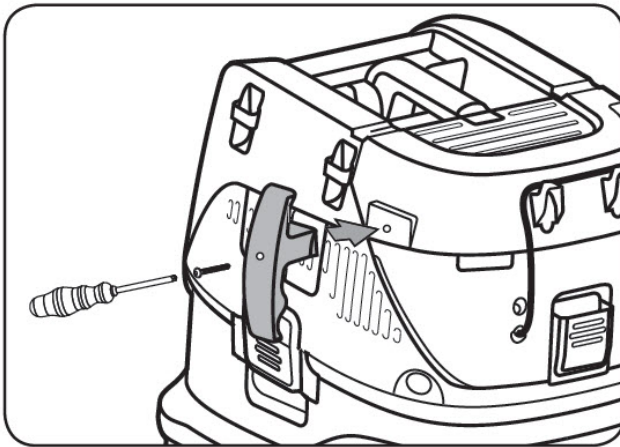
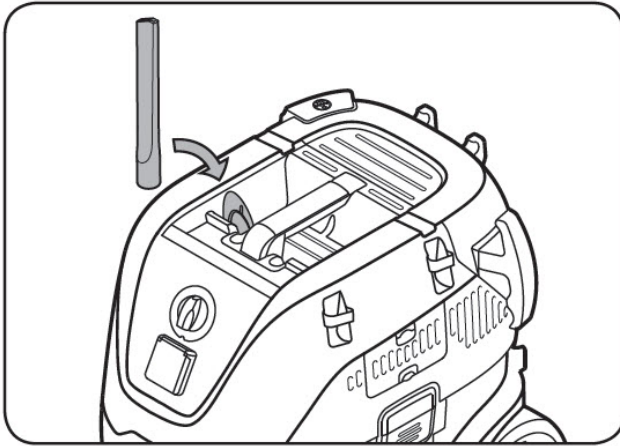
3A



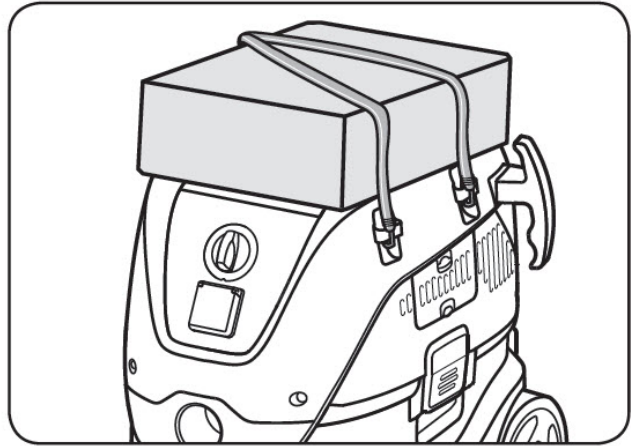
4A



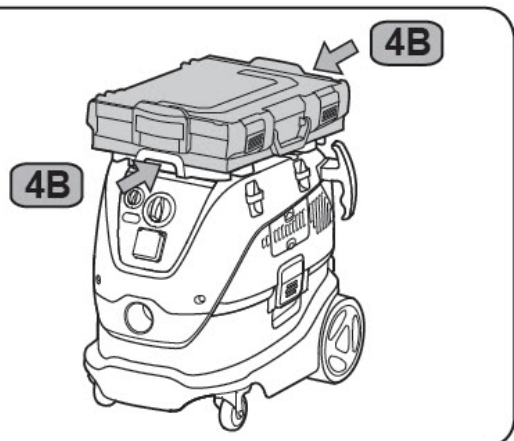
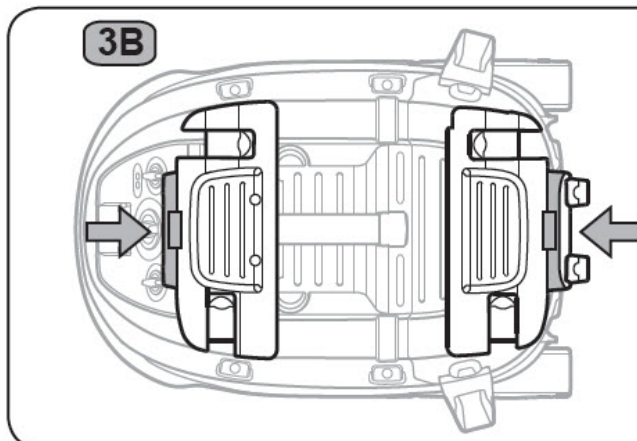
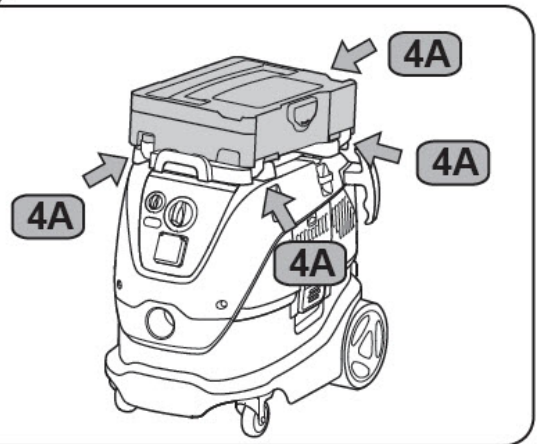
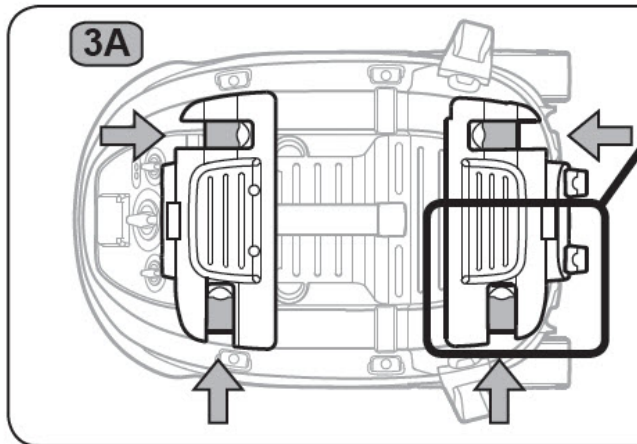
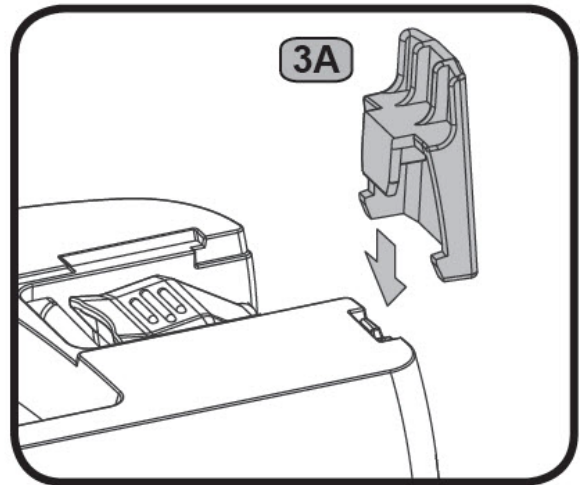
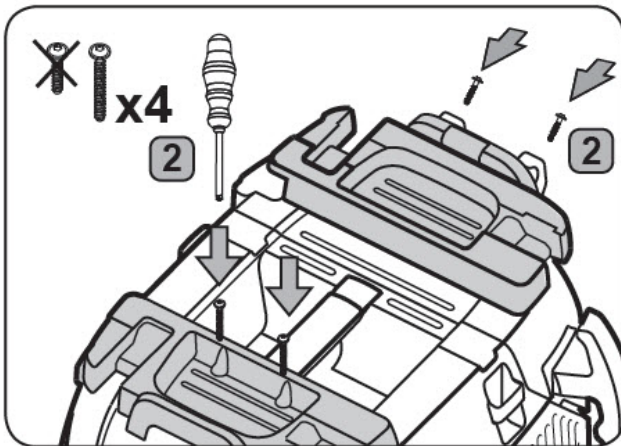
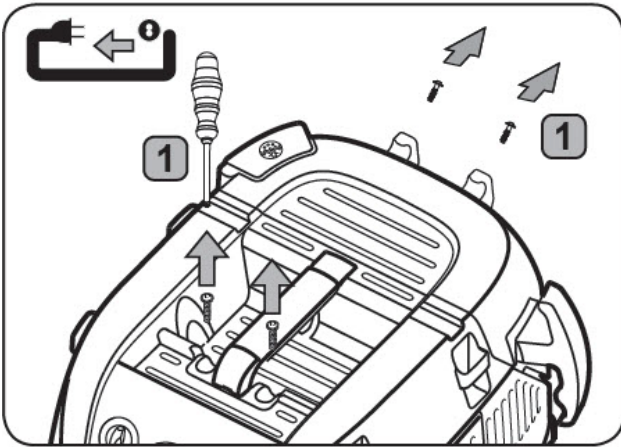
5A



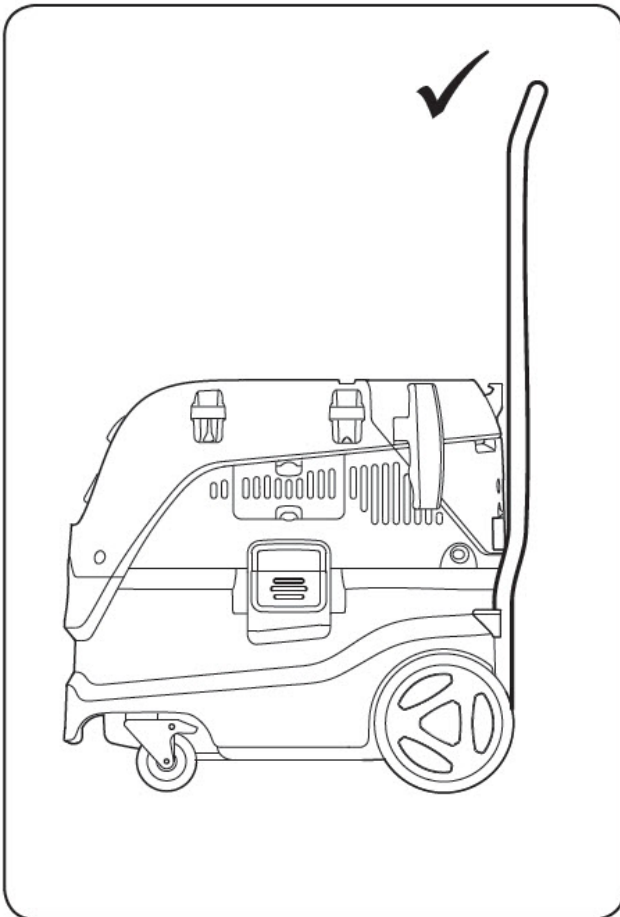
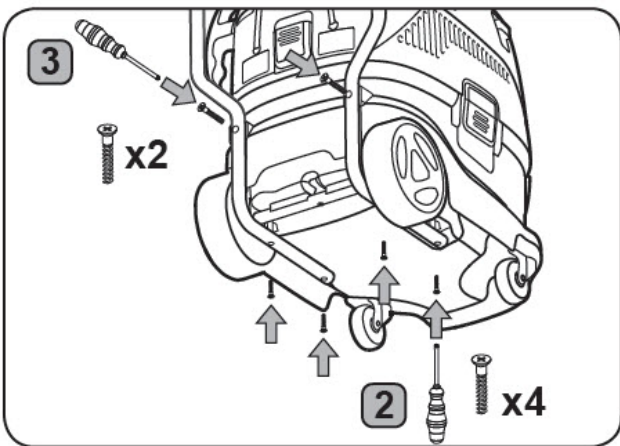
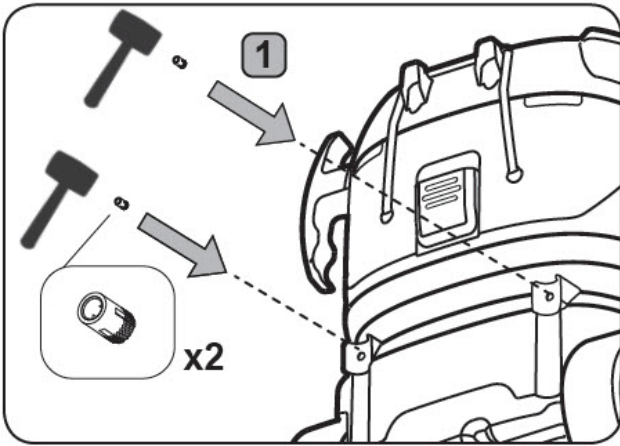
5A



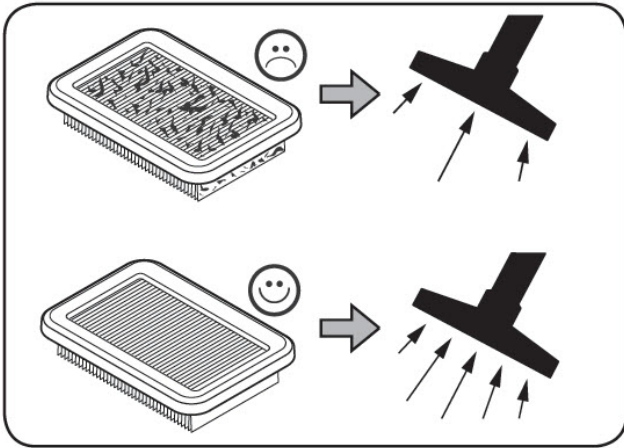
6A



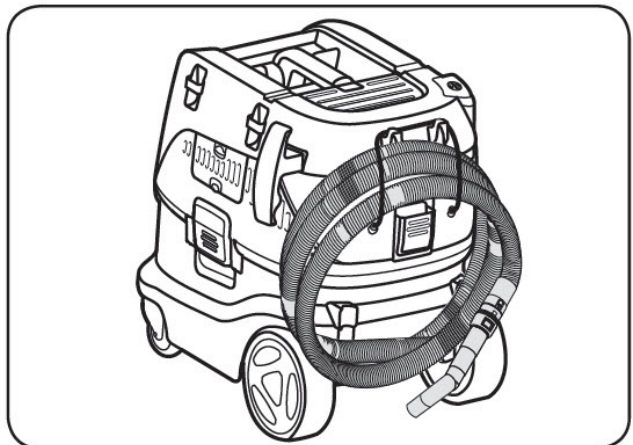
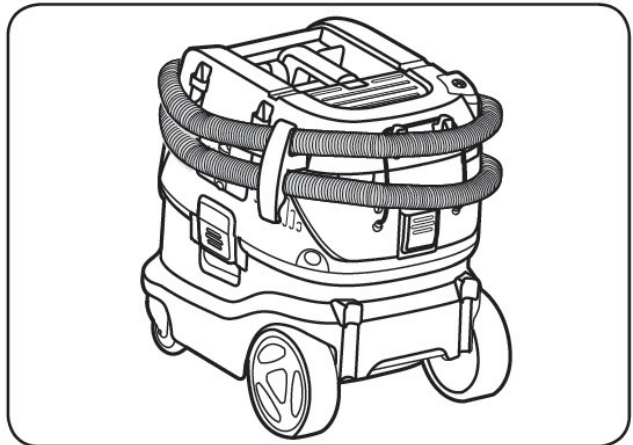
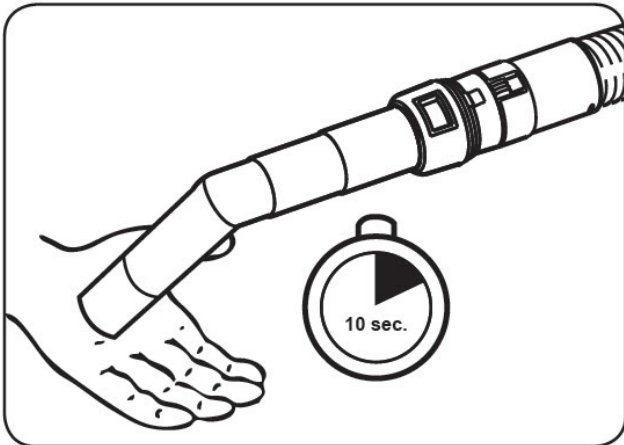
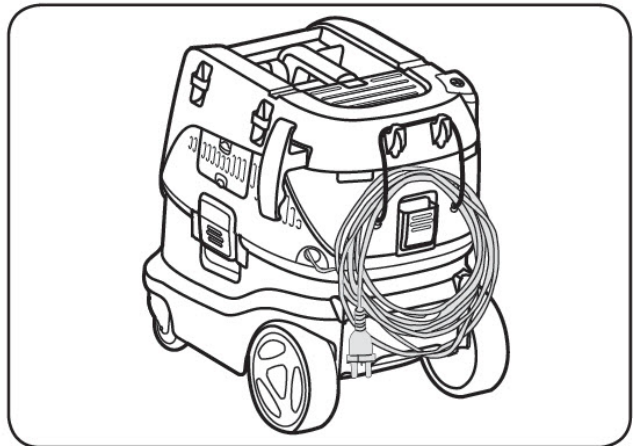
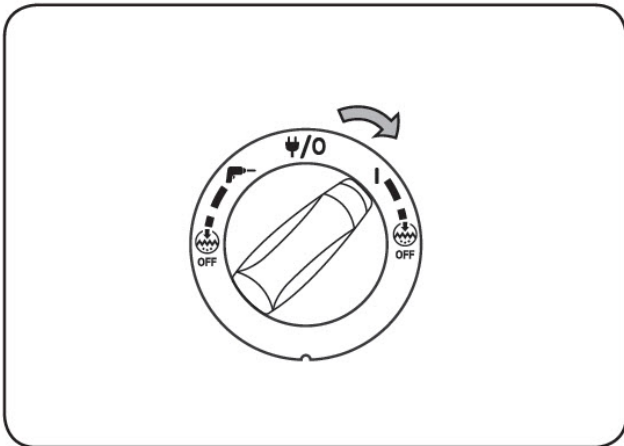
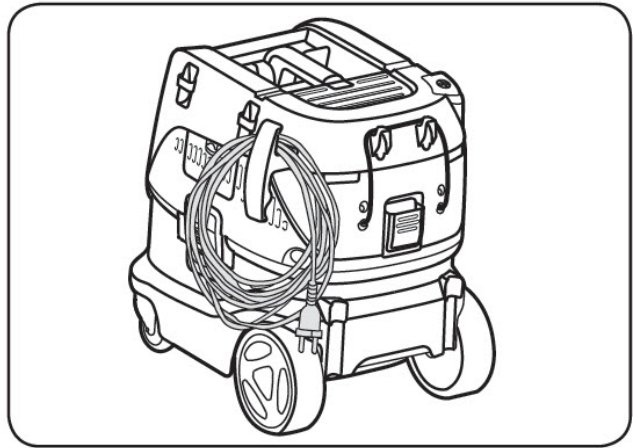
7A



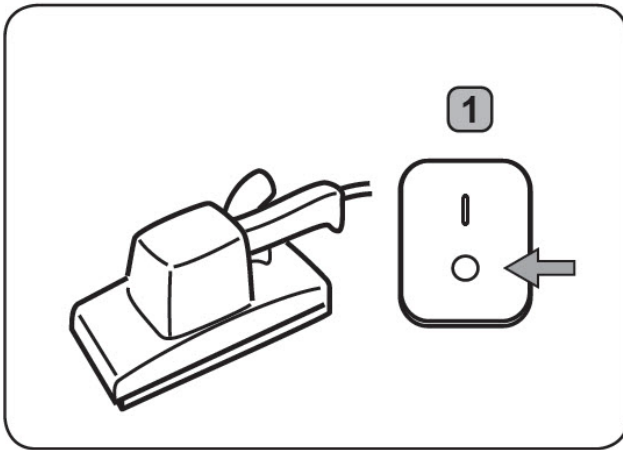
2B



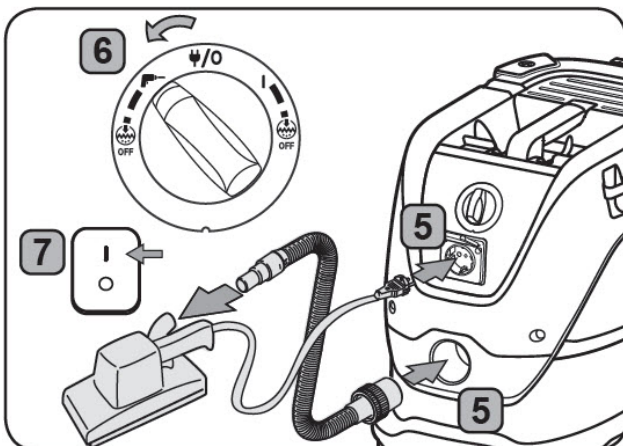
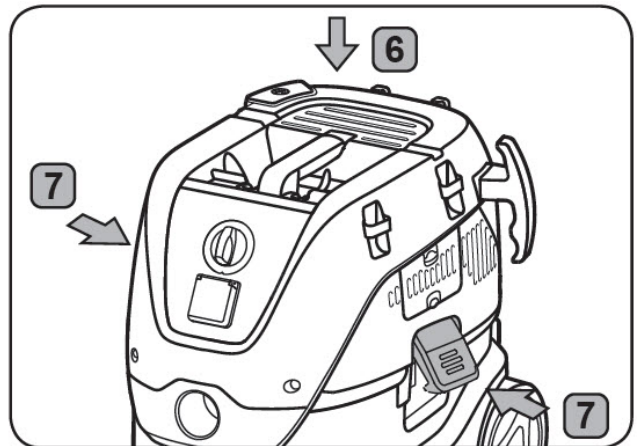
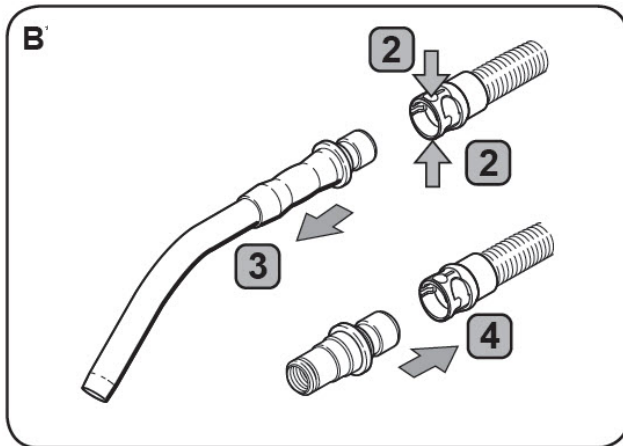
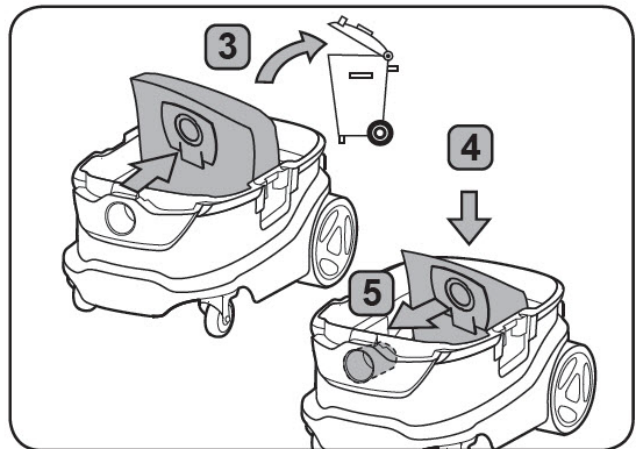
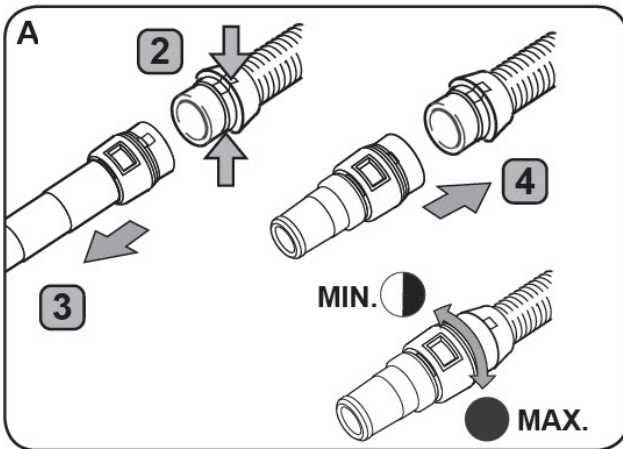
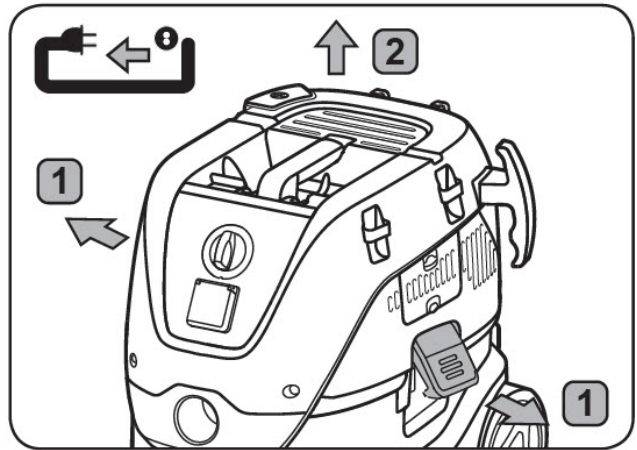
3B



1C



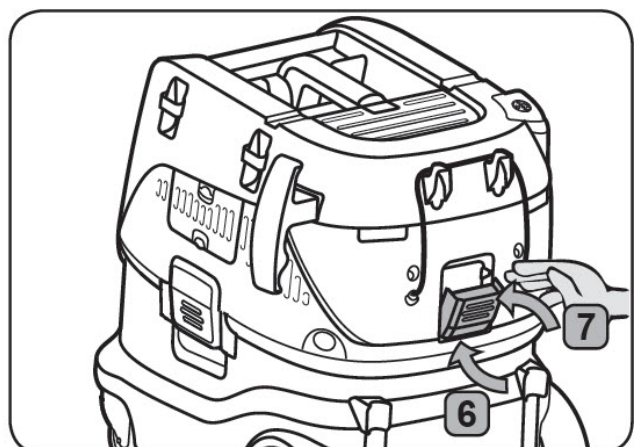
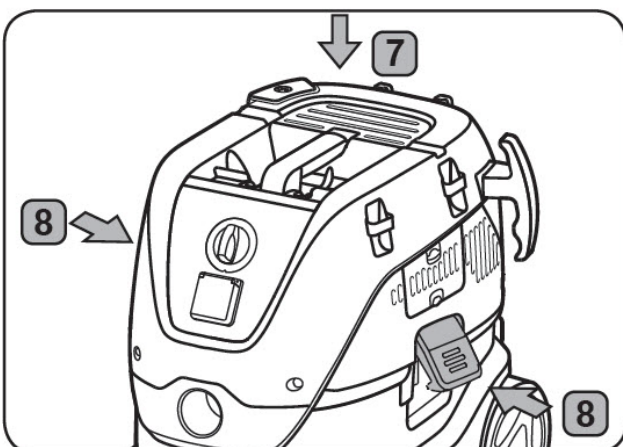
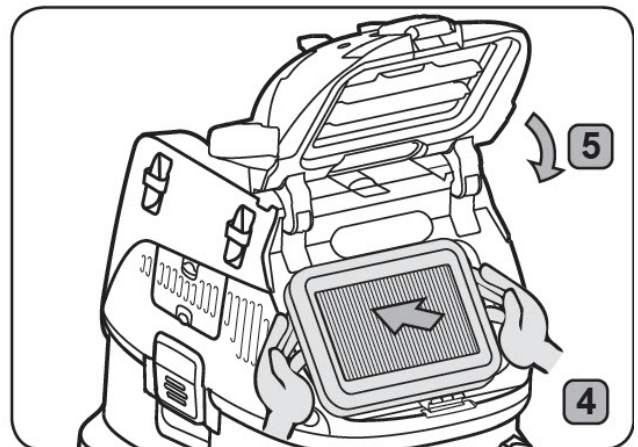
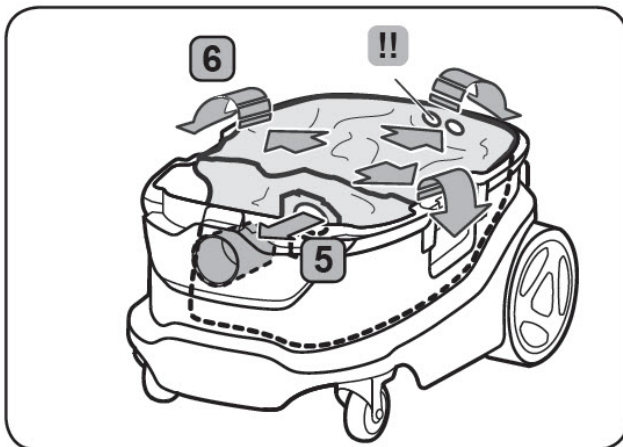
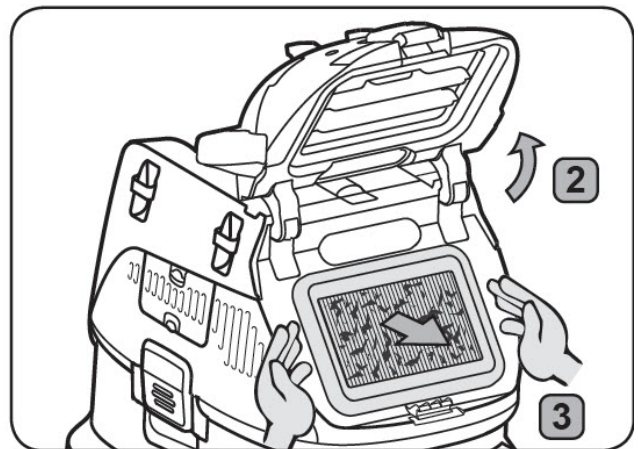
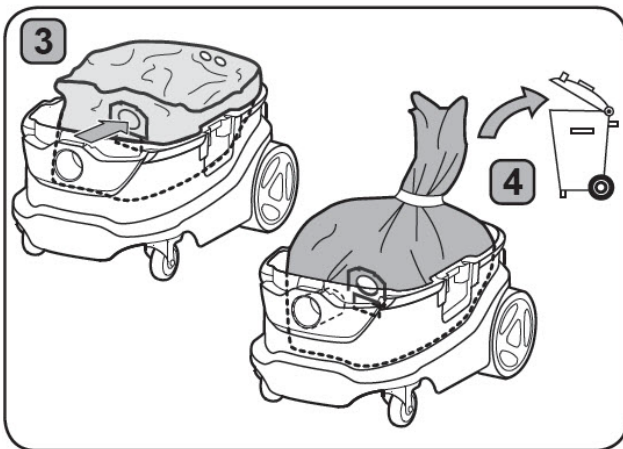
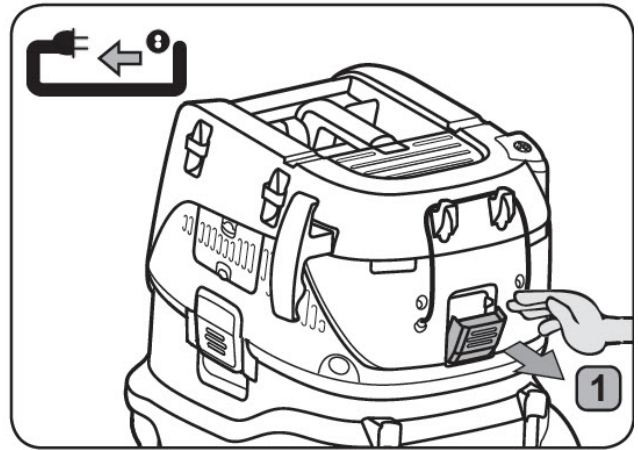
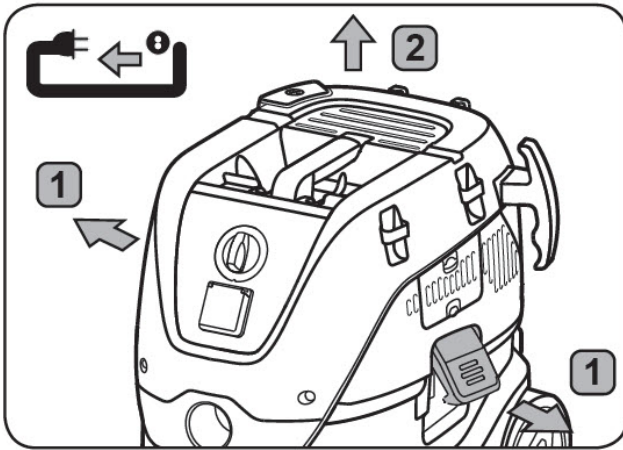
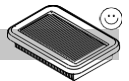
1D



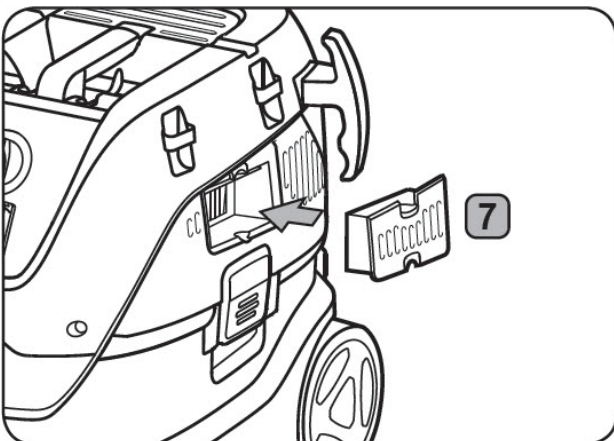
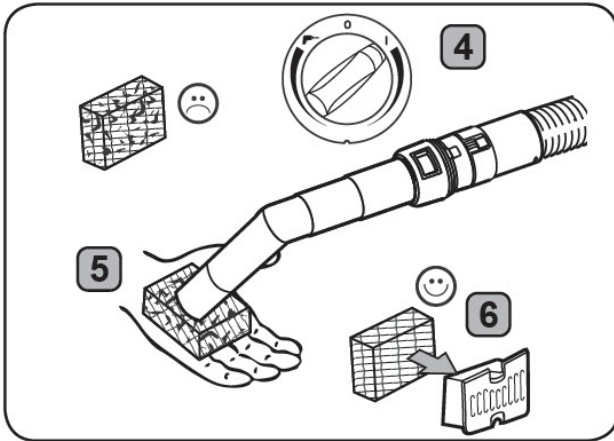
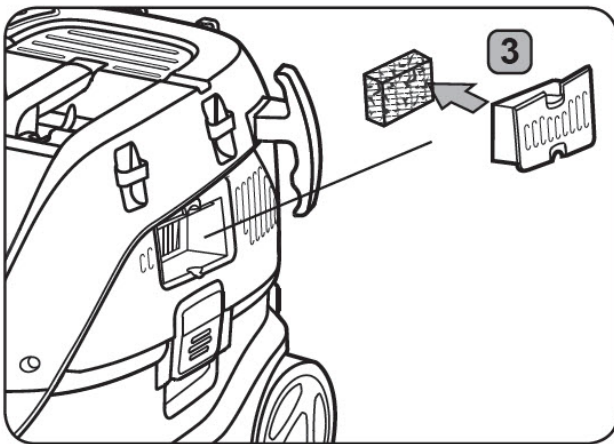
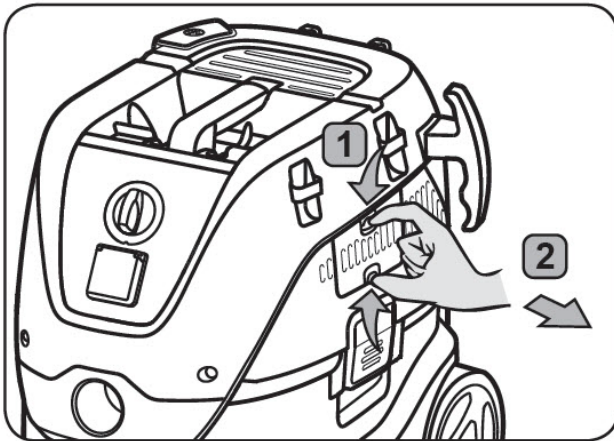
2D



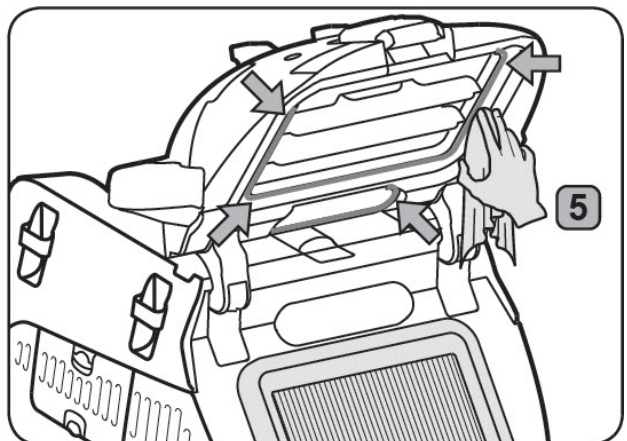
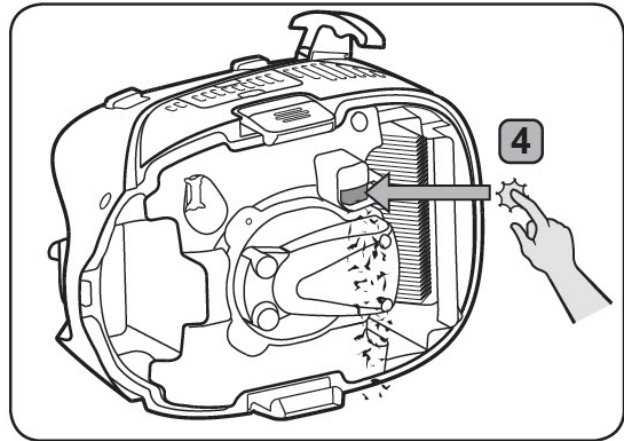
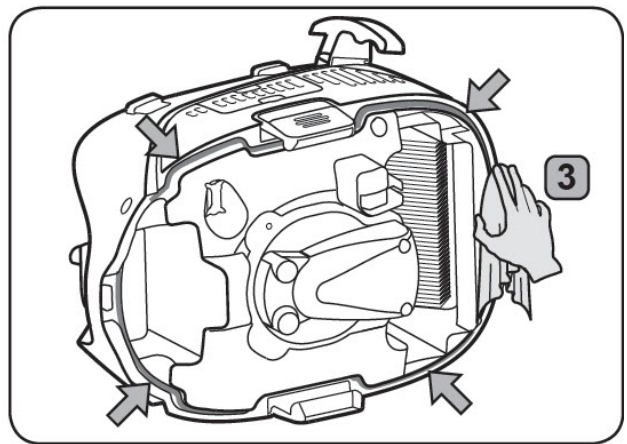
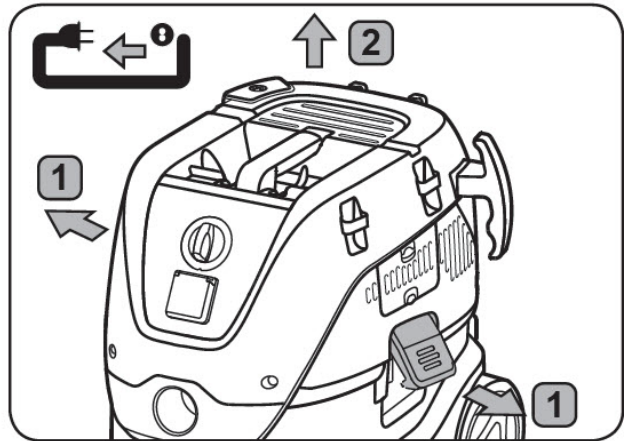
3D



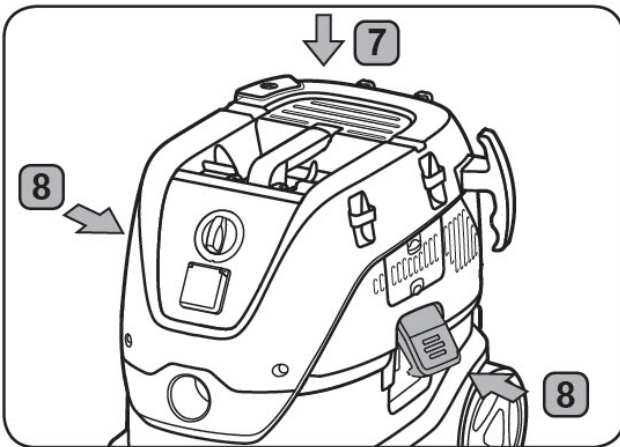
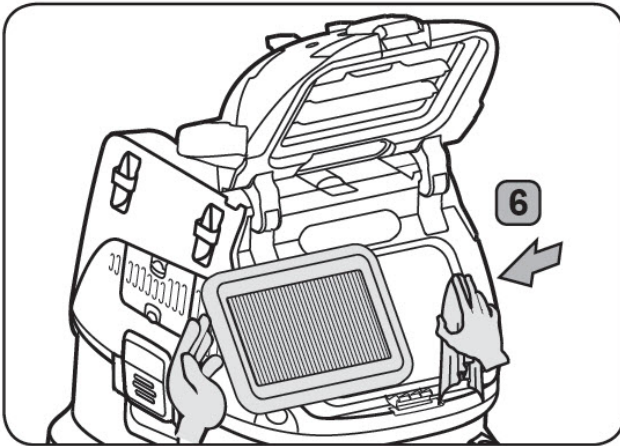
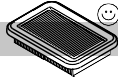
4D



5D



5D



Notice de référence rapide

Éléments de fonctionnement :

1. Poignée
2. Support accessoires
3. Crochet de fermeture de cuve
4. Roulette
5. Cuve
6. Prise de flexible
7. Interrupteur "MARCHE / ARRÊT"
8. Variateur de vitesses
9. Prise synchronisée
10. Crochet de flexible (optionnel)

Notice de référence rapide illustré

La notice de référence rapide illustrée est conçue pour vous aider à mettre en marche, utiliser et entreposer l'appareil. La notice est subdivisée en 4 sections représentées par des symboles :

A



Avant la mise en marche

VEUILLEZ LIRE LE MODE D'EMPLOI AVANT TOUTE UTILISATION !

- 1A - Déballage des accessoires
- 2A - Installation du sac synthétique (optionnel)
- 3A - Installation du sac plastique (optionnel)
- 4A - Insertion et opérations du flexible
- 5A - Mise en place des accessoires (optionnel)
- 6A - Installation de la plaque d'adaptateur (optionnel)
- 7A - Installation de la poignée du chariot (optionnel)

B



Commande / fonctionnement

- 2B - Système de nettoyage de filtre
- 3B - Rangement des câbles et des flexibles

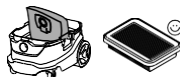
C



Raccordement des appareils électriques

- 1C - Adaptation de l'outil électrique

D



Maintenance :

- 1D - Remplacement du sac synthétique (optionnel)
- 2D - Remplacement du sac plastique (optionnel)
- 3D - Remplacement du filtre
- 4D - Nettoyage du diffuseur à air de refroidissement du moteur
- 5D - Nettoyage des joints et des flotteurs

Sommaire

1	Consignes de sécurité	14
1.1	<i>Symboles utilisés pour le signalement des instructions</i>	14
1.2	<i>Instructions d'utilisation</i>	14
1.3	<i>Objet et utilisation prévue</i>	14
1.4	<i>Raccordement électrique</i>	15
1.5	<i>Rallonge</i>	15
1.6	<i>Garantie</i>	15
1.7	<i>Avertissements importants</i>	15
2	Risques	17
2.1	<i>Composants électriques</i>	17
2.2	<i>Poussières dangereuses</i>	17
2.3	<i>Pièces de rechange et accessoires</i>	18
2.4	<i>Dans une atmosphère explosive ou inflammable</i>	18
3	Commande / fonctionnement	18
3.1	<i>Mise en marche et utilisation de la machine</i>	18
3.2	<i>Prise synchronisée de marche/arrêt auto pour outils électriques</i>	18
3.3	<i>Décolmatage</i>	19
3.4	<i>Branchement antistatique</i>	19
3.5	<i>Filtre d'air de refroidissement</i>	19
3.6	<i>Aspiration liquides</i>	19
3.7	<i>Aspiration poussières</i>	20
4	Après l'utilisation de la machine	20
4.1	<i>Après utilisation</i>	20
4.2	<i>Transport</i>	20
4.3	<i>Entreposage</i>	20
4.4	<i>Entreposage des accessoires et des outils</i>	20
4.5	<i>Recyclage de la machine</i>	20
5	Maintenance	21
5.1	<i>Maintenance et inspection régulières</i>	21
5.2	<i>Maintenance</i>	21
6	Caractéristiques techniques	22
6.1	<i>Caractéristiques</i>	22
7	Vues éclatées	23
8	Schéma électrique	31
9	Niveau sonore	32
10	Niveau vibrations	33
11	Protection de l'environnement	34
12	Garantie	35
13	Déclaration CE de conformité	36

1 Consignes de sécurité



Ce document contient les consignes de sécurité pertinentes pour l'appareil ainsi qu'une notice de référence rapide. Veuillez lire attentivement ce manuel d'utilisation avant la première utilisation de votre machine. Conservez les instructions pour consultation ultérieure.

Assistance supplémentaire

Pour des informations supplémentaires au sujet de cet appareil, consultez notre site internet à l'adresse www.sidamo.com.

Pour toute autre question, contactez le SAV SIDAMO.

Voir verso du présent document.

1.1 Symboles utilisés pour le signalement des instructions

DANGER



Danger qui peut se traduire directement par des blessures graves ou irréversibles, voire même un décès.

AVERTISSEMENT



Danger qui peut se traduire par des blessures graves voire même un décès.

ATTENTION



Danger qui peut se traduire par des blessures légères et des dommages.

1.2 Instructions d'utilisation

L'appareil doit :

- uniquement être utilisé par des personnes qui ont été formées correctement à son usage et à qui l'on a explicitement confié la tâche de l'utiliser.
- uniquement être utilisé sous surveillance.
- Cet appareil n'est pas destiné à être utilisé par des personnes (enfants inclus) aux capacités physiques, sensorielles ou mentales réduites, ou manquant d'expérience ou de connaissances.
- Les enfants devront être surveillés pour faire en sorte qu'ils ne jouent pas avec l'appareil.
- Ne pas utiliser de techniques de travail à risque.
- Ne jamais utiliser la machine sans y avoir placé un filtre.
- Mettre l'appareil hors tension et débrancher la prise dans les situations suivantes :
 - Avant le nettoyage et la maintenance.
 - Avant de procéder au remplacement de composants.
 - Avant de déplacer l'appareil.
 - Si de la mousse se forme ou du liquide fuit.

En dehors des instructions d'utilisation et des réglementations de prévention des accidents applicables

obligatoirement dans le pays d'utilisation, observer les règles admises de sécurité et de conformité d'utilisation.

Avant de commencer le travail, le personnel d'exécution doit être informé ou formé en matière de :

- utilisation de la machine.
- risques associés aux substances à ramasser.
- élimination sûre des substances ramassées.

1.3 Objet et utilisation prévue

Cet aspirateur est conçu, développé et soumis à des tests stricts pour fonctionner de manière efficace et sûre lorsqu'il est correctement entretenu et utilisé conformément aux instructions ci-après.

Cette machine est conçue pour une utilisation professionnelle, par exemple dans les hôtels, écoles, hôpitaux, usines, magasins, bureaux et sociétés de location.

Cette machine est également adaptée à un usage industriel, par exemple dans les usines, les sites de construction et les ateliers.

Les accidents dus à une mauvaise utilisation ne peuvent être évités que par ceux qui utilisent la machine.

LISEZ ET SUIVEZ LES INSTRUCTIONS DE SÉCURITÉ.

Le dispositif convient pour recueillir de la poussière sèche et des liquides non inflammables.

Toute autre utilisation est considérée comme non-conforme. Le fabricant ne pourra pas être tenu responsable des dommages liés à une telle utilisation. Ce risque est uniquement supporté par l'utilisateur. L'utilisation correcte inclut le bon fonctionnement, la maintenance et les réparations spécifiés par le fabricant.

Le dispositif convient pour recueillir de la poussière sèche et des liquides non inflammables, la poussière dangereuse avec une valeur OEL¹⁾ > 1 mg/m³.

Aspirateur de classe L (IEC 60335-2-69).

La poussière de cette classe a des valeurs OEL¹⁾ > 1 mg/m³.



Pour les aspirateurs de classe L, le matériau du filtre est testé. Le degré maximum de perméabilité est de 1 % et il n'y a pas de conditions particulières d'élimination.

¹⁾ OEL=limite d'exposition professionnelle

Pour les aspirateurs, veillez à ce que le changement d'air soit de classe L lorsque l'air d'échappement revient dans la pièce. Respectez les réglementations nationales avant utilisation.

1.4 Raccordement électrique

- Il est recommandé de raccorder la machine par un coupe-circuit à courant résiduel.
- Les éléments électriques (fiches, prises et accouplements) et la rallonge doivent être disposés de sorte à garantir la classe de protection.
- Les connecteurs et accouplements des cordons d'alimentation ainsi que les rallonges doivent être étanches à l'eau.

1.5 Rallonge

1. La rallonge doit répondre ou être supérieure aux spécifications imposées par le fabricant.
2. Si une rallonge est utilisée, il faut contrôler la section minimale du câble :

Longueur du câble	Section	
	< 16 A	< 25 A
jusqu'à 20 m	1,5 mm ²	2,5 mm ²
de 20 à 50 m	2,5 mm ²	4,0 mm ²

1.6 Garantie

En ce qui concerne la garantie, nos conditions générales de vente sont applicables.

Les modifications non autorisées apportées à l'appareil, l'utilisation de brosses incorrectes et l'utilisation de l'appareil à des fins autres que celles décrites exemptent le fabricant de toute responsabilité quant au dommage qui en découle.

1.7 Avertissements importants

AVERTISSEMENT



- Pour réduire les risques d'incendie, d'électrocution ou de blessures, veuillez lire et respecter toutes les instructions de sécurité et les consignes de prudence avant de l'utiliser. Cette machine est conçue pour être utilisée en toute sécurité dans le cadre des fonctions de nettoyage spécifiées. En cas de dommages sur des parties électriques

ou mécaniques, la machine et / ou les accessoires doivent être réparés par un service technique qualifié ou le fabricant avant utilisation afin d'éviter d'autres dommages à l'appareil ou des blessures physiques à l'utilisateur.

- Ne laissez pas l'appareil sans surveillance lorsqu'il est branché. Débranchez-le de la prise lorsqu'il n'est pas utilisé et avant la maintenance.
- L'utilisation en plein air de l'appareil doit être limitée à un usage occasionnel.
- Ne pas utiliser l'appareil si le cordon ou la fiche d'alimentation électrique est endommagé. Pour le débrancher, saisissez la fiche et pas le cordon. Évitez de manipuler la fiche ou la machine avec des mains mouillées. Eteignez toutes les commandes avant de débrancher l'appareil.
- Ne pas tirer ou transporter par le cordon, ne pas utiliser le cordon comme une poignée, ne pas écraser le cordon sous une porte, ne pas tirer le cordon autour de bords

- ou coins tranchants.
Ne pas faire rouler la machine sur le cordon. Éloignez le cordon des surfaces chauffées.
- Tenez les cheveux, les vêtements amples, les doigts et toutes les parties du corps distance des ouvertures et des parties mobiles. Ne pas insérer d'objets dans les ouvertures ou ne pas utiliser avec les ouvertures bloquées. Veillez à ce que les ouvertures ne soient jamais obstruées par de la poussière, de la peluche, des cheveux ou quoi que ce soit risquant de réduire le flux d'air.
 - N'utilisez pas la machine en extérieur, à basse température.
 - Ne pas se servir de la machine pour ramasser des liquides inflammables ou combustibles, comme de l'essence, et ne pas l'utiliser dans un environnement dans lequel de tels liquides pourraient être présents.
 - N'aspirez rien qui soit en train de fumer ou de brûler (par ex. cigarettes, allumettes ou cendres chaudes).
 - Faire plus d'attention pendant le nettoyage des escaliers.
 - Ne pas utiliser l'appareil s'il n'est pas équipé de filtres.
 - Si la machine ne fonctionne pas correctement, a fait l'objet d'une chute, a été endommagé, laissé en plein air ou immergé, le retourner dans un centre SAV ou un distributeur.
 - En cas de production de mousse ou de sortie de liquide de la machine, arrêtez immédiatement l'aspirateur.
 - La machine ne peut pas être utilisée comme pompe à eau. La machine a été conçue pour aspirer de l'air et des mélanges contenant de l'eau.
 - Connectez la machine à une alimentation électrique correctement reliée à la terre. La prise de courant et la rallonge doivent être dotées d'un conducteur de terre.
 - Assurez une ventilation suffisante du lieu de travail.
 - N'utilisez pas la machine sur une échelle ou un escabeau. Elle pourrait basculer et subir des


dommages. Risque de blessure.

- Utiliser uniquement la prise de courant de l'appareil pour les usages définis dans les instructions.

2 Risques


2.1 Composants électriques

DANGER

 La section supérieure de la machine intègre des composants sous tension.

Les composants sous tension peuvent conduire à des blessures graves voire même mortelles. Ne jamais pulvériser de l'eau sur la section supérieure de la machine.

DANGER

 Choc électrique dû à un cordon d'alimentation abîmé.

Le fait de toucher un cordon d'alimentation abîmé peut entraîner des blessures graves voire mortelles.


- Ne pas endommager le cordon d'alimentation, par ex. ne pas rouler ni tirer dessus, ne pas le

pincer.

- Vérifier régulièrement si le cordon d'alimentation est endommagé ou montre des signes d'usure.
- Si le câble électrique est endommagé, il doit être remplacé par un distributeur SIDAMO agréé ou une personne qualifiée similaire afin de prévenir tout risque.
- Ne jamais enrrouler le cordon d'alimentation autour des doigts ou de toute autre partie du corps de l'opérateur.

2.2 Poussières dangereuses

AVERTISSEMENT

 Substances dangereuses. Passer l'aspirateur sur des substances dangereuses peut provoquer des blessures graves, voire même mortelles.

Les substances suivantes ne doivent pas être aspirées par la machine :

- déchets chauds (cigarettes allumées, cendres chaudes, etc.)
- liquides inflammables, explosifs, agressifs (par ex. essence, solvants, acides, alcalis, etc.)

- poussière inflammable, explosive (par ex. poussière de magnésium ou d'aluminium, etc.)

2.3 Pièces de rechange et accessoires

ATTENTION



Pièces de rechange et accessoires. L'utilisation de pièces de rechange, de brosses et d'accessoires non originaux peut avoir une influence négative sur la sécurité et / ou le fonctionnement de l'appareil.

Seuls les accessoires et pièces de rechange SIDAMO sont autorisés.

2.4 Dans une atmosphère explosive ou inflammable

ATTENTION



Cette machine n'est pas conçue pour être utilisée dans une atmosphère explosive ou inflammable ou dans des atmosphères susceptibles de le devenir suite à la présence de liquides volatils ou de gaz ou vapeurs inflammables.

3 Commande / fonctionnement

ATTENTION



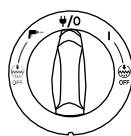
Domages dus à une tension d'alimentation incorrecte. Le fait de connecter l'appareil à une tension d'alimentation incorrecte peut l'endommager.




- Veiller à ce que la tension affichée sur la plaque signalétique corresponde à la tension de l'alimentation secteur locale.

3.1 Mise en marche et utilisation de la machine

Vérifiez que l'interrupteur électrique est sur la position arrêt (position 0). Vérifiez que les filtres adaptés sont installés sur la machine. Connectez ensuite le flexible d'aspiration dans l'entrée d'aspiration de la machine en poussant sur le flexible pour le fixer fermement dans l'entrée. Connectez ensuite les tubes avec la poignée du flexible et faites tourner les tubes afin de vous assurer qu'ils sont fixés correctement. Placez une buse adaptée sur le tube. Le choix de la buse se fait en fonction du type de matériau à aspirer. Il est utilisé pour extraire la poussière en association avec un outil qui produit de la poussière puis se connecte au tuyau d'aspiration avec un adaptateur approprié.

Branchez la fiche dans une prise électrique adaptée. Placez l'interrupteur électrique sur la position I afin de faire démarrer le moteur.



- Bouton sur I : mise en marche de la machine.
- Bouton sur 0/0 : arrêt de la machine. Alimentation permanente dans la prise.
- Bouton sur I +  : activation du mode de fonctionnement marche/arrêt auto.
- Bouton sur I +  Off : mise en marche de l'aspirateur avec désactivation de la fonction de nettoyage de filtre automatique.
- Bouton sur I +  Off : activation du fonctionnement marche/arrêt auto et désactivation de la fonction de nettoyage de filtre automatique. Contrôle de la vitesse à l'aide d'un autre bouton rotatif.

3.2 Prise synchronisée de marche/arrêt auto pour outils électriques


ATTENTION




La prise synchronisée de l'aspirateur est destinée aux équipements électriques auxiliaires ; consultez les caractéristiques techniques pour référence.

- Avant de brancher un appareil, toujours éteindre la machine et l'appareil à brancher.
- Lire les instructions d'utilisation de l'appareil à brancher et respecter les consignes de sécurité qui y sont relatives.

Une prise avec contacteur de terre est intégrée à l'appareil. Vous pouvez y connecter un outil électrique externe. La prise offre un fonctionnement permanent lorsque l'interrupteur électrique est en position 0/0, c.-à-d. la machine peut être utilisée comme rallonge.

En position  , la machine peut être mise en marche et arrêtée via l'outil connecté. La poussière est immédiatement aspirée à la source. Afin de satisfaire aux réglementations en vigueur, seuls des outils électriques générant de la poussière approuvés peuvent être branchés sur l'aspirateur.

La puissance maximale de l'appareil électrique connecté est mentionnée dans la section « Spécifications ».

Avant de placer l'interrupteur sur la position  , il faut s'assurer que l'outil branché dans la prise est éteint.

3.3 Décolmatage

L'aspirateur est doté d'un système de nettoyage du filtre. Un cycle de nettoyage fréquent sera automatiquement effectué pour garantir une excellente performance d'aspiration à tout moment.

Si la puissance d'aspiration diminue, ou pour les applications extrêmement poussiéreuses, il est recommandé de nettoyer le filtre manuellement :

- Arrêter l'appareil.
- Fermer les buses ou l'ouverture du tuyau d'aspiration avec la paume de la main.
- Placer le commutateur sur la position « I » et faire tourner l'aspirateur à plein régime pendant environ 10 secondes tout en maintenant l'ouverture du tuyau d'aspiration fermée.

Si la puissance d'aspiration reste faible, sortez le filtre et nettoyez-le mécaniquement, ou remplacez le filtre.

Pour certaines applications, telles que le ramassage de substances humides, il est recommandé de désactiver le système de nettoyage de filtre automatique. Voir le chapitre 3.1 pour plus de détails.

3.4 Branchement antistatique

ATTENTION



La machine est équipée d'un système antistatique pour décharger toute électricité statique susceptible de se former pendant le ramassage.

Le système antistatique est placé à l'avant du capot du moteur et crée un branchement à la terre pour l'entrée du réservoir. Pour un fonctionnement optimal, il est conseillé d'utiliser un tuyau d'aspiration électrique conducteur ou antistatique. Lorsque vous insérez le sac plastique en option, assurez-vous qu'il soit placé de telle manière qu'il ne gêne pas la bride antistatique.

3.5 Filtre d'air de refroidissement

Pour protéger les parties électroniques et le moteur, la machine est équipée d'un diffuseur d'air de refroidissement. Nettoyez-le régulièrement.

Pour les zones ayant une forte concentration de poussière fine dans l'atmosphère, il est recommandé d'équiper la machine d'une cartouche de filtre d'air de refroidissement supplémentaire pour éviter que la poussière ne s'accumule dans les canaux d'air et le moteur. Contactez votre représentant commercial local.

ATTENTION



Si le filtre d'air de refroidissement est bouché par la poussière, l'interrupteur de protection contre les surcharges dans le moteur peut être activé.

Le cas échéant, éteignez la machine, nettoyez le filtre d'air bouché et laissez refroidir pendant environ 5 minutes.

3.6 Aspiration liquides

ATTENTION



La machine est dotée d'un système de flotteur qui coupe le débit d'air de la machine lorsque le niveau de liquide max. est atteint.

Lorsque cela se produit, coupez la machine. Débranchez la machine de la prise et videz le réservoir. N'aspirez jamais de liquide sans avoir installé le flotteur et le filtre.

Aspirer des liquides.

- Ne pas aspirer de liquides inflammables.
- Avant d'aspirer des liquides, toujours retirer le sac-filtre/sac à déchets et vérifier que le flotteur fonctionne correctement.
- Si de la mousse se forme, arrêter immédiatement le travail et vider le réservoir.
- Nettoyer le limiteur de niveau d'eau régulièrement et vérifier s'il présente des signes de dommages.

Avant de vider le réservoir, débranchez la machine. Déconnectez le flexible de l'entrée en tirant sur le flexible. Détachez les loquets en les tirant vers l'extérieur afin de libérer la partie supérieure du moteur. Soulevez la partie supérieure du moteur du réservoir. Videz et nettoyez le réservoir et le système de flotteur après avoir aspiré des liquides.

Pour procéder à la vidange, inclinez le réservoir vers l'arrière ou vers le côté et versez les liquides dans une bouche d'évacuation ou similaire.

Remplacez la partie supérieure du moteur sur le réservoir. Sécurisez la partie supérieure du moteur avec les languettes.

Les manœuvres lourdes peuvent accidentellement déclencher le flotteur. Le cas échéant, éteignez la machine et attendez 3 minutes avant de réinitialiser le dispositif. Ensuite, continuez d'utiliser la machine.

3.7 Aspiration poussières

ATTENTION



Aspiration de matériaux dangereux pour l'environnement.

Les matériaux aspirés peuvent présenter un risque pour l'environnement.

- Éliminer les saletés conformément aux réglementations légales.

Retirez la fiche de la prise avant de procéder à la vidange du réservoir après aspiration sèche. Détachez les loquets en les tirant vers l'extérieur afin de libérer la partie supérieure du moteur. Soulevez la partie supérieure du moteur du réservoir. Filtre : Vérifiez les filtres. Pour nettoyer le filtre, vous pouvez le secouer, le brosser ou le laver. Attendez que le filtre soit sec avant de redémarrer l'aspiration de la poussière. Sac à poussière : contrôlez le sac afin de vous assurer de son niveau de remplissage. Remplacez le sac à poussière si nécessaire. Retirez l'ancien sac. Le nouveau sac est installé en passant la pièce de carton avec membrane en caoutchouc dans l'entrée d'aspiration. Veillez à ce que la membrane en caoutchouc passe le rebord de l'entrée d'aspiration.

Après la vidange : fermez la partie supérieure du moteur du réservoir et sécurisez la partie supérieure du moteur à l'aide des loquets. N'aspirez jamais de matériaux secs sans avoir installé le filtre dans la machine. La puissance d'aspiration de la machine dépend de la taille et de la qualité du filtre et du sac à poussière. Utilisez exclusivement des filtres et sacs de rechange d'origine.

4 Après l'utilisation de la machine

4.1 Après utilisation

Débranchez la fiche de la prise lorsque vous n'utilisez pas la machine. Enrouler le cordon en commençant par le côté proche de la machine. Le cordon peut être enroulé autour de la partie supérieure du moteur ou du réservoir ou placé dans le crochet inclus ou fixé avec des pinces. Certains modèles sont dotés d'emplacements de rangement spéciaux pour les accessoires.

4.2 Transport

- Avant de transporter la machine, fermez tous les verrous.
- Ne pas incliner la machine si le réservoir à saletés contient des liquides.
- Ne pas utiliser de crochet de grue pour soulever l'appareil.
- Ne pas soulever la machine par la poignée.

4.3 Entreposage

ATTENTION



Entreposer l'appareil dans un endroit sec, à l'abri de la pluie et du gel. Cette machine doit exclusivement être entreposée à l'intérieur de locaux.

4.4 Entreposage des accessoires et des outils

Pour un transport et un entreposage plus pratiques des accessoires ou des outils, des rails intégrés sont situés de chaque côté de la machine pour y fixer des courroies ou autres moyens de fixation. Une courroie flexible et des crochets sont inclus au dos de la machine pour attacher le tuyau d'aspiration ou le câble. Consultez la notice de référence rapide pour plus d'instructions.

Une plaque d'adaptateur en option avec un système de fixation peut être installé au sommet de la machine pour fixer des étuis de rangement à 2 ou 4 points.

Retirez la fiche de la prise avant d'installer la plaque d'adaptateur.

ATTENTION



Ne soulevez pas la machine dans la plaque d'adaptateur sans que l'étui de rangement soit bien installé. Notez le poids et l'équilibre de l'appareil en cas de rangement. Le poids maximum des étuis de stockage est de 30 kg.

4.5 Recyclage de la machine

Mettez l'ancienne machine hors d'usage.

1. Débranchez la machine.
2. Couper le cordon d'alimentation.
3. Ne pas jeter les appareils électriques avec les déchets domestiques.

5 Maintenance

5.1 Maintenance et inspection régulières

La machine doit être maintenue et inspectée régulièrement par du personnel agréé conformément à la législation et aux réglementations en vigueur. Il y a lieu en particulier d'effectuer des tests électriques fréquents concernant la continuité à la terre, la résistance d'isolation et l'état du cordon.

En cas de défaut, la machine DOIT être mise hors service, contrôlée entièrement et réparée par un technicien agréé.

Au moins une fois par an, il faut faire effectuer une inspection technique, y compris des filtres, de l'échanchéité à l'air et des mécanismes de contrôle.

5.2 Maintenance

Retirez le câble d'alimentation de la prise de courant pendant la maintenance. Avant d'utiliser l'aspirateur, veillez à ce que la tension affichée sur la plaque signalétique corresponde à la tension de l'alimentation secteur.

La machine est conçue pour une utilisation intensive et continue. Selon le nombre d'heures de fonctionnement, le filtre à poussière doit être remplacé. Nettoyez la machine propre avec un chiffon sec et une petite quantité de vernis pulvérisé.

Pendant les opérations de maintenance et de nettoyage, il faut toujours manipuler la machine de sorte à ce qu'il ne représente aucun danger pour l'équipe de maintenance ou les autres personnes.

Dans la zone de maintenance

- Utiliser une ventilation filtrée.
- Porter des vêtements de protection.
- Nettoyer la zone de maintenance afin qu'aucune substance dangereuse ne s'en échappe.

Pendant les travaux de maintenance et de réparation, toutes les pièces contaminées ne pouvant pas être nettoyées correctement doivent être :

- Emballées dans des sacs bien hermétiques
- Éliminés de façon conforme aux réglementations en vigueur relatives à l'élimination des déchets.

Pour plus de détails sur le service après-vente, contactez votre distributeur ou le représentant commercial SIDAMO. Voir verso du présent document.

6 Caractéristiques techniques



L'aspirateur ne doit jamais être utilisé pour enlever des fluides explosifs, des acides non dilués, des solvants, ou détergents, cela inclus les produits à base de pétrole et tout ce qui peut provoquer des mélanges explosifs, ou des produits qui, mélangés à de grandes quantités d'air durant l'aspiration, pourraient devenir explosifs (toner, aluminium en poudre, résine époxydique, charbon de bois, amidon de blé, farine, sucre, vitamine C, cacao). L'acétone, des acides non dilués peuvent endommager des parties de l'aspirateur.



L'aspiration de poussières dangereuses pour la santé (exemple : amiante) sont en dehors du domaine d'application de cet aspirateur, même avec le filtre Classe M.



Cet aspirateur ne convient pas au ramassage des poussières insalubres ou nocives (farine, amiante, plomb, matières inflammables, etc.), de matières brûlantes (cigarettes incandescentes, cendres chaudes, etc.), de liquides inflammables, explosifs, agressifs (essence, solvants, acides, etc.) et de poussières inflammables, explosives (poussière de magnésium, d'aluminium, de vitamine C, de farine, de cacao, etc.).



Cet aspirateur n'est pas homologué CLASSE M.
N'est pas approprié pour poussières avec valeurs limites d'exposition < 0,1 mg d'air/m³.

L'aspirateur modèle XC30L est conçu pour les sollicitations d'une utilisation industrielle technique pour l'aspiration d'eau et de poussières, en usage intensif.

C'est un appareil performant offrant de multiples possibilités d'utilisation :

- Chantiers bâtiments, entrepôts, ateliers, véhicules de chantiers, TP, BTP.
- Entretien des bureaux, magasins, restaurants, hôtels, grandes salles, couloirs, domiciles et écoles.
- Dans les ateliers, les caves, les garages, les greniers, sur les terrasses, autour de la maison, lors de constructions et de transformations, au jardin, pour le nettoyage

de puits de lumière, de carpettes ou de gouttières.

- Lorsqu'il s'agit d'éliminer des déchets humides ou secs, d'aspirer des eaux de nettoyage, de déboucher des éviers et des tuyaux d'écoulement; de remédier à des inondations dans des pièces intérieures, sur la terrasse ou à la cave ou faire disparaître une flaque.

Dans de bonnes conditions d'utilisation et de maintenance, la sécurité du fonctionnement et le travail sont garantis pour plusieurs années.

Pour ce faire, explorer l'aspirateur dans ses différentes fonctions.

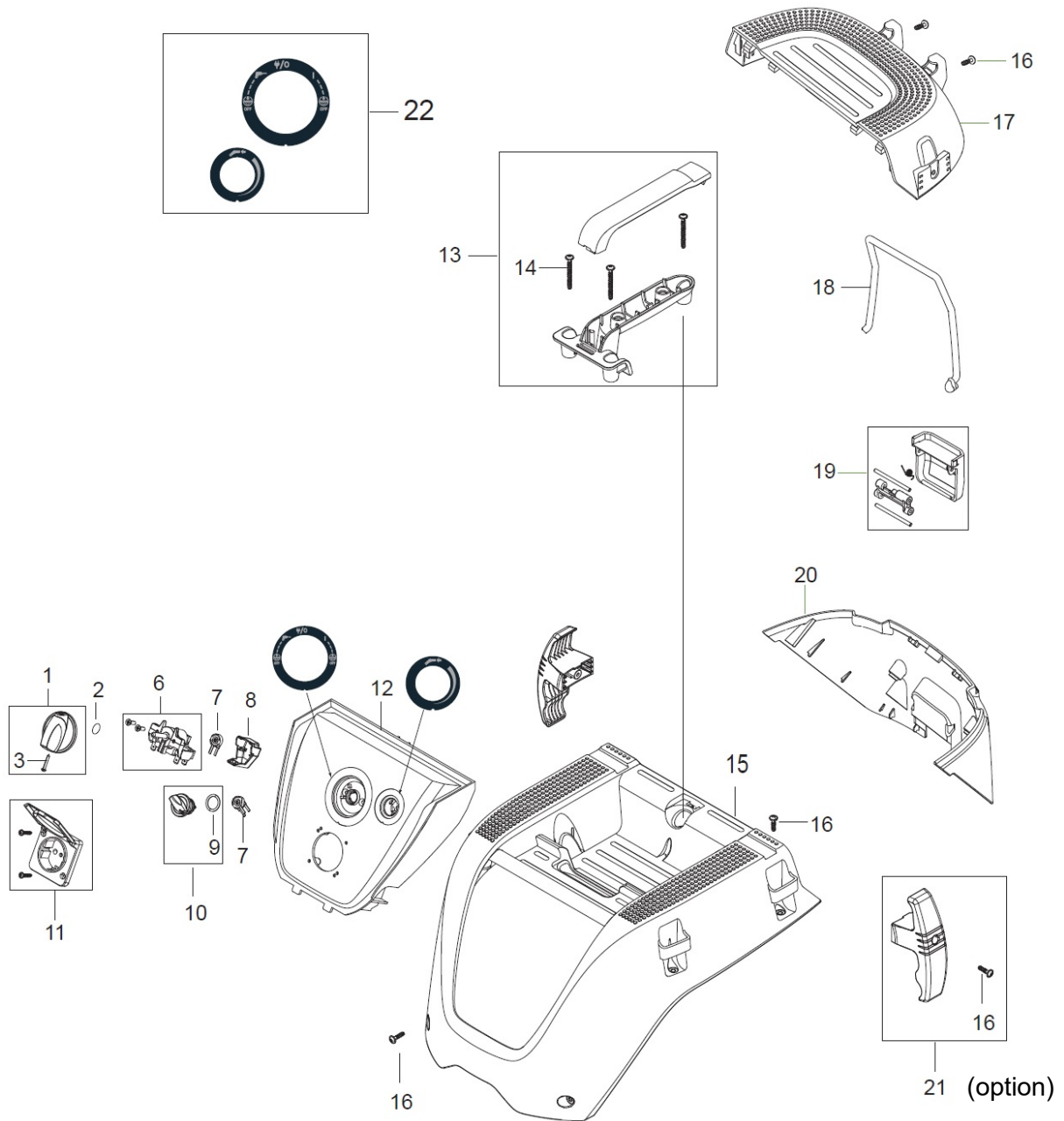
6.1 Caractéristiques

- Fabrication européenne
- Aspiration eau et poussières fines ou colmatantes sans sac
- Système de nettoyage automatique, le filtre est décolmaté automatiquement par impulsion d'air, avec cycles de 0,2 secondes toutes les 15 secondes, sans interruption d'aspiration
- Système de décolmatage déconnectable
- Équipé d'une prise électrique pour démarrage synchronisé par outil électro-portatif de 100 à 2400 W
- Filtre cartouche en PTFE : faible adhérence aux poussières, imputrescible et lavable
- Pré-équipé pour adaptateurs support Boxx de rangement, Sortimo ou Systainer (en option)
- Support accessoires
- Support câble d'alimentation
- Flexible armé anti-écrasement
- Transportable facilement (faible poids et dimensions réduites) avec cuve équipée de 2 roues + 2 roulettes métalliques pivotantes avec frein
- Démarrage du moteur en douceur avec un variateur de vitesses électronique
- Sécurité surchauffe moteur à coupure automatique
- Câble d'alimentation en néoprène H05 RR-F 3G 1,5 longueur 7,5 m
- Antistatique
- Accessoires livrés de série :
 - tube inox coudé 400 mm
 - tubes inox droits 3 x 350 mm
 - flexible Ø 36 mm, longueur 3000 mm
 - suceur à eau et poussières 300 mm
 - suceur plat 200 mm
 - filtre cartouche Classe M
 - adaptateur pour outil électroportatif

Cuve	Volume de cuve (L)	Capacité de cuve (L)	Puissance (W)	Alimentation	Dépression (Kpa)	Débit		Niveau sonore à 3 m (dBA)	Ø accessoires (mm)	Poids (kg)	Dimensions (L x H x P) (mm)
						L/ min	m ³ /h				
Polypropylène	30	19,5	1400	230 V mono	25	4500	270	60	36	14,5	565 x 385 x 520

7 Vues éclatées

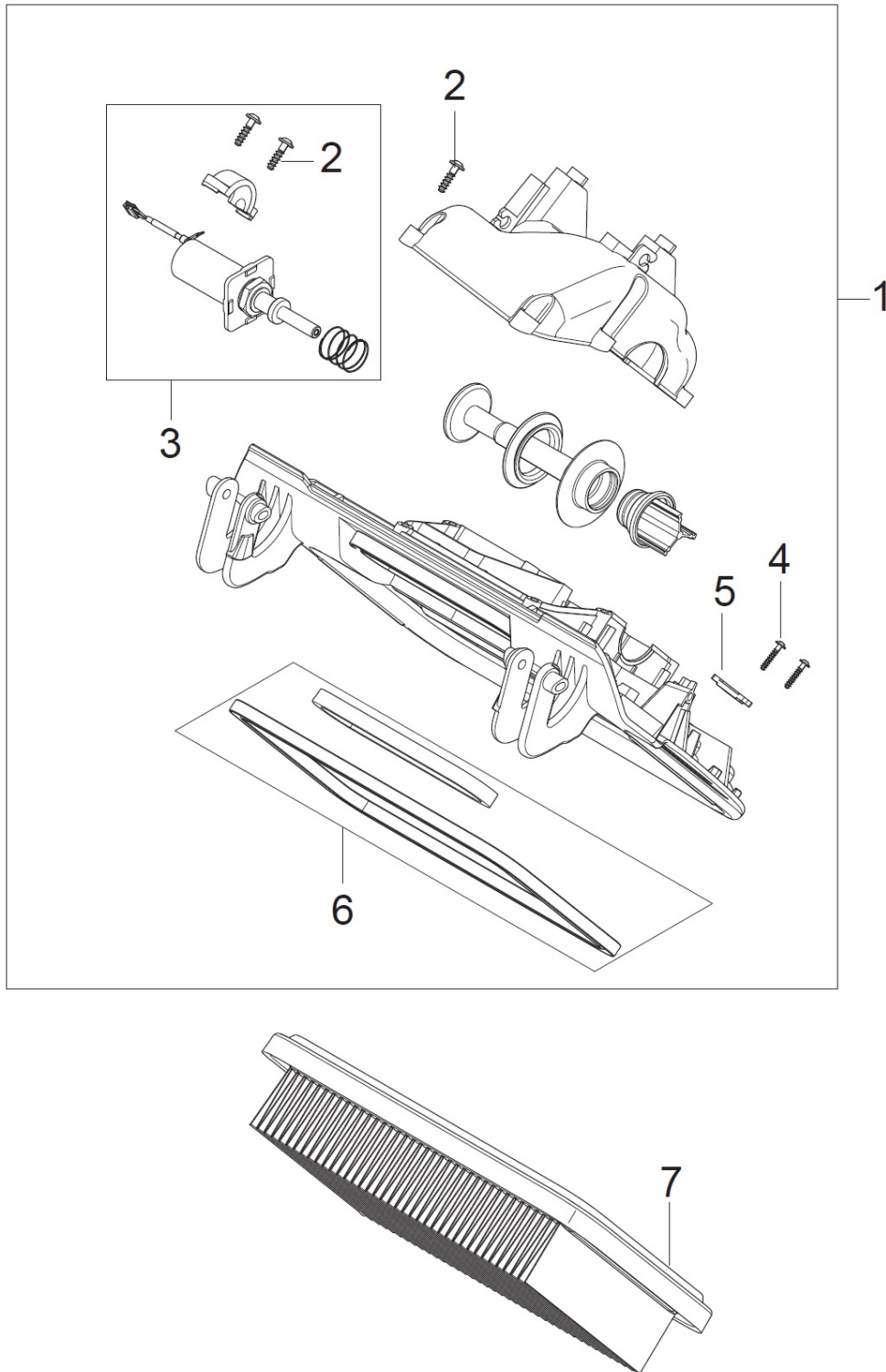
VUE ECLATEE TETE XC30L (VUE 01)



NOMENCLATURE VUE ECLATEE TETE XC30L (VUE01)

Repère	Désignation	Quantité	Repère	Désignation	Quantité
1	Bouton « MARCHE/ARRET »	1	13	Poignée	1
2	Joint torique 10,2x2,5	1	14	Vis K50x45 WN1451	3
3	Vis 2,9x19	1	15	Capot supérieur	1
6	Interrupteur rotatif	1	16	Vis 5x18	17
7	Potentiomètre avec câblage	2	17	Capot décolmatage supérieur	1
8	Bouchon pour potentiomètre	1	18	Corde élastique	1
9	Joint torique D16x2,0	1	19	Charnière	1
10	Variateur de vitesse	1	20	Capot décolmatage inférieur	1
11	Prise synchronisée	1	21	Support flexible (optionnel)	2
12	Panneau de commandes	1	22	Sticker	1

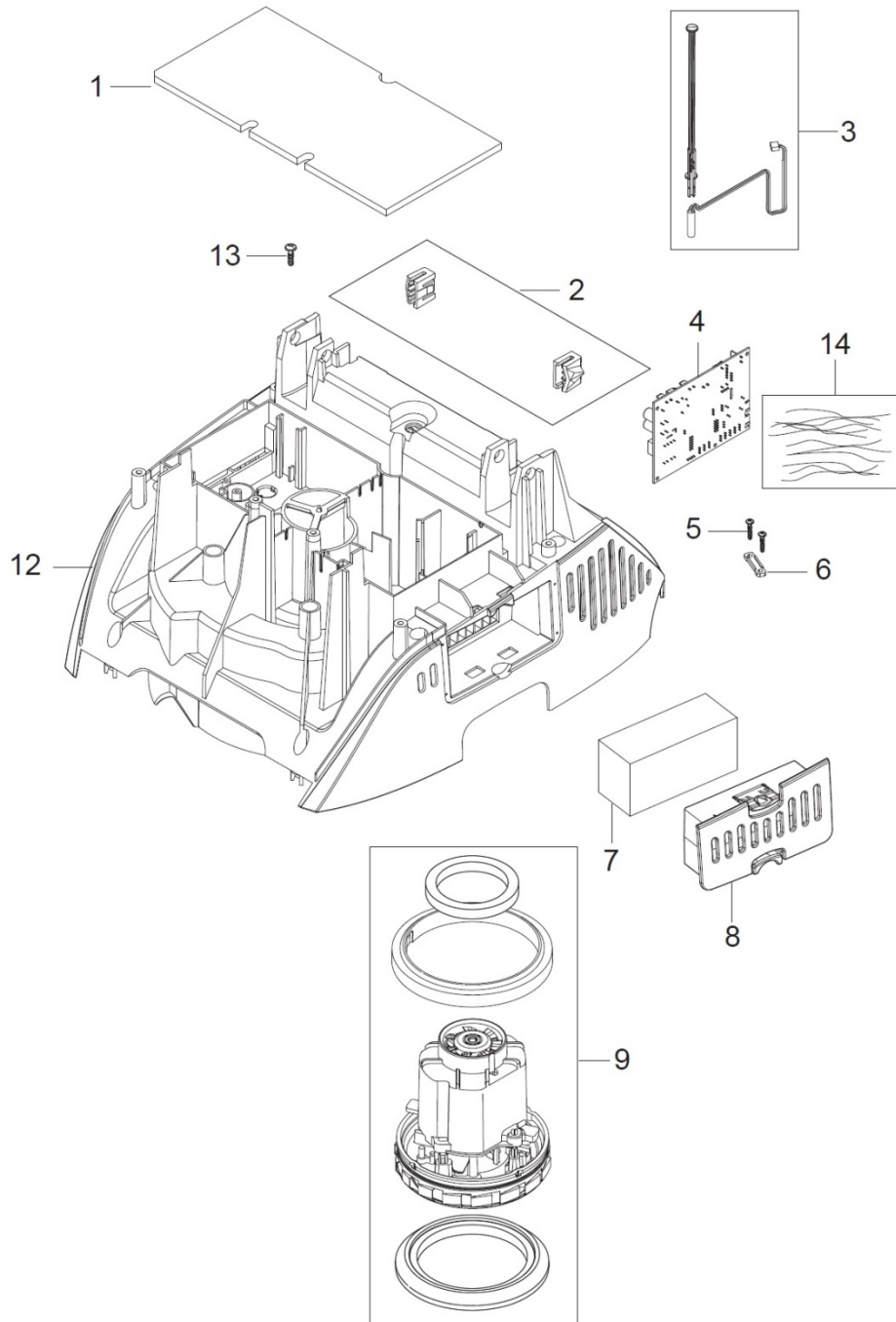
VUE ECLATEE DECOLMATAGE XC30L (VUE 02)



NOMENCLATURE VUE ECLATEE DECOLMATAGE XC30L (VUE02)

Repère	Désignation	Quantité
1	Système décolmatage complet	1
2	Vis DELTA PT50x18 WN5451	15
3	Kit décolmatage	1
4	Vis 35x18 WN5451	2
5	Collier pour câbles	1
6	Kit joint capot décolmatage	1
7	Filtre PTFE classe M	1

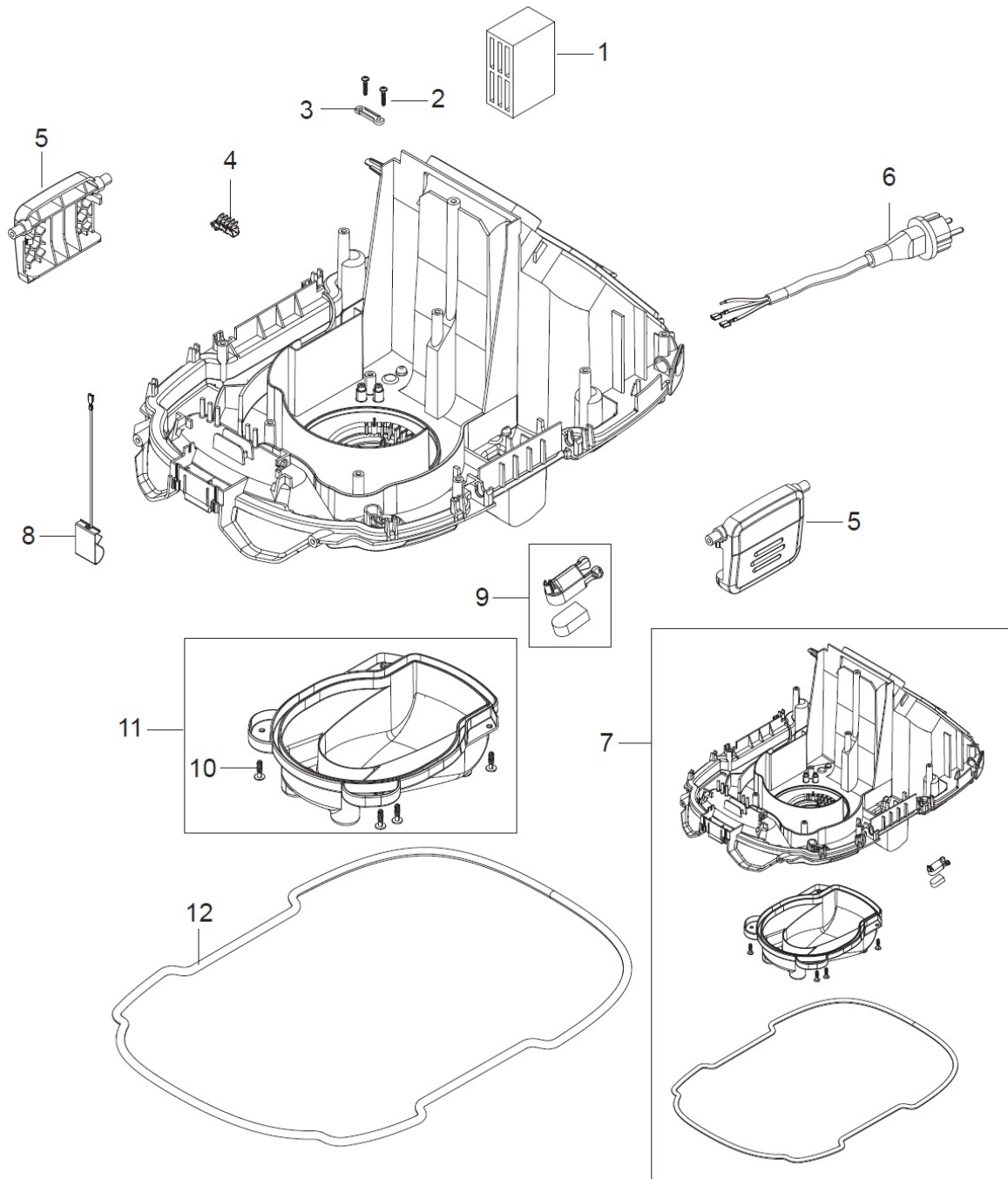
VUE ECLATEE MOTEUR XC30L (VUE 03)



NOMENCLATURE VUE ECLATEE MOTEUR XC30L (VUE03)

Repère	Désignation	Quantité
1	Joint mousse moteur 298x148	1
2	Charnière	1
3	Capteur	1
4	Plaque électronique	1
5	Vis 3,5x18	2
6	Bride de fixation	1
7	Filtre à air refroidissement moteur 55x115x45	1
8	Carter filtre à air refroidissement moteur	1
9	Moteur	1
12	Capot moteur	1
13	Vis 5x18	9
14	Kit fils condensateur	1

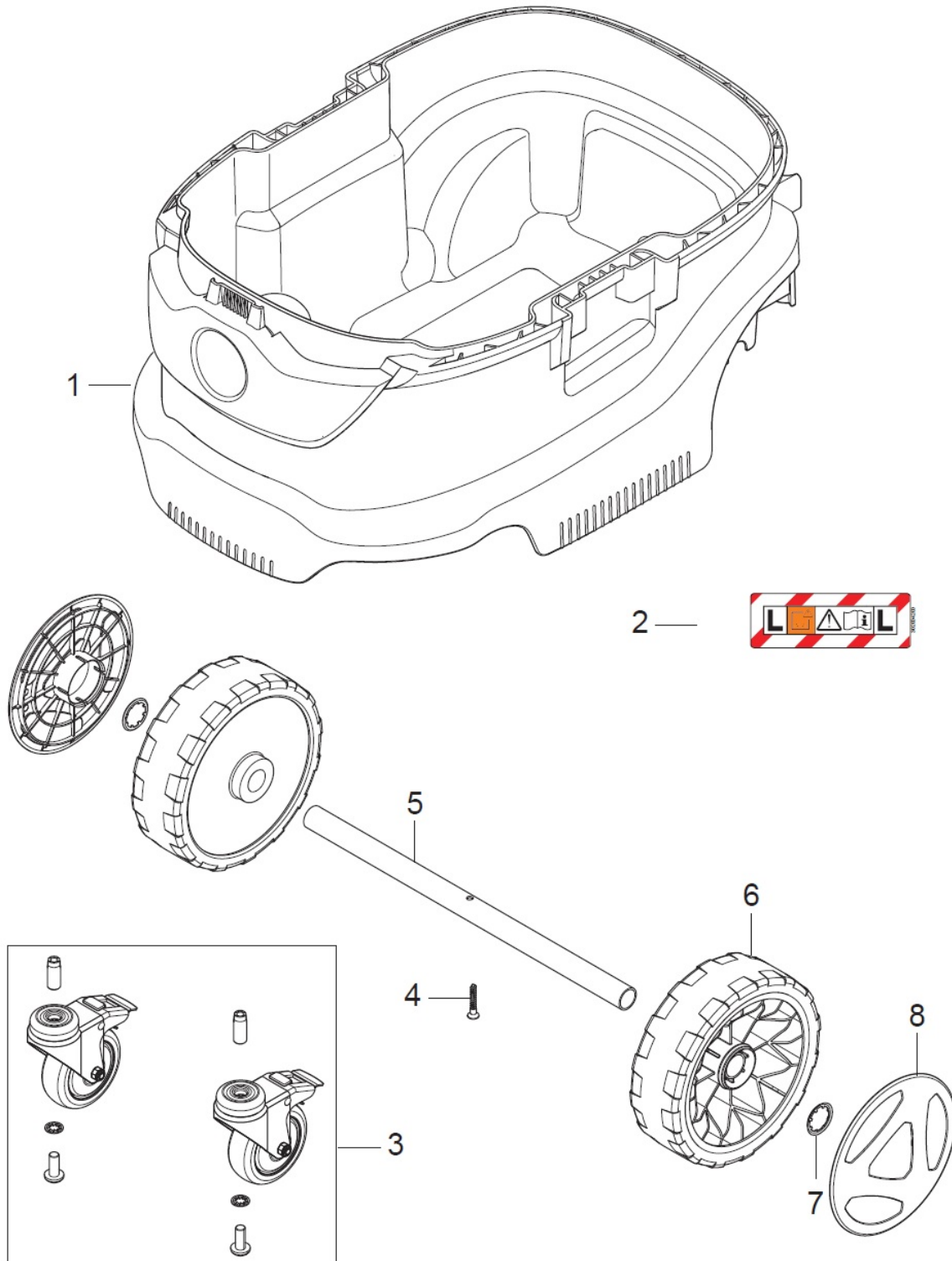
VUE ECLATEE SUPPORT MOTEUR XC30L (VUE 04)



NOMENCLATURE VUE ECLATEE SUPPORT MOTEUR XC30L (VUE04)

Repère	Désignation	Quantité
1	Isolation sonore 83x55x35	1
2	Vis 3,5x18	2
3	Bride de fixation	1
4	Connexion électrique	1
5	Crochet de fermeture de cuve	2
6	Câble d'alimentation électrique HO7RN-F 3G1,5	1
7	Support moteur complet	1
8	Plaque antistatique	1
9	Flotteur magnétique	1
10	Vis K50x18	4
11	Carter flux d'air moteur	1
12	Joint de cuve	1

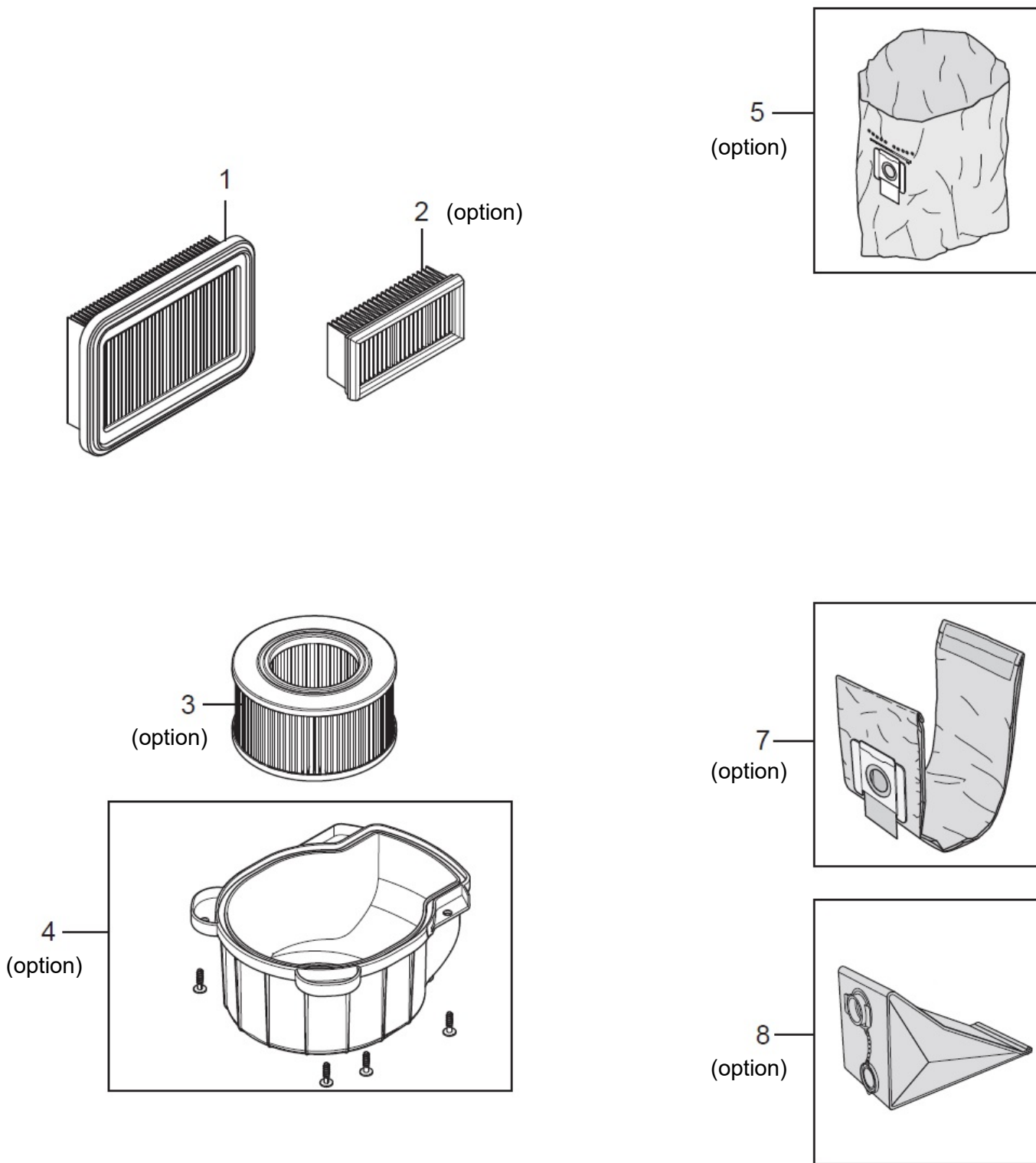
VUE ECLATEE CUVE XC30L (VUE 05)



NOMENCLATURE VUE ECLATEE CUVE XC30L (VUE05)

Repère	Désignation	Quantité
1	Cuve	1
2	Sticker	1
3	Roue pivotante avec frein	2
4	Vis K50x35 WN1423	1
5	Essieu	1
6	Roue D175	2
7	Circlips	2
8	Enjoliveur roue D145	2

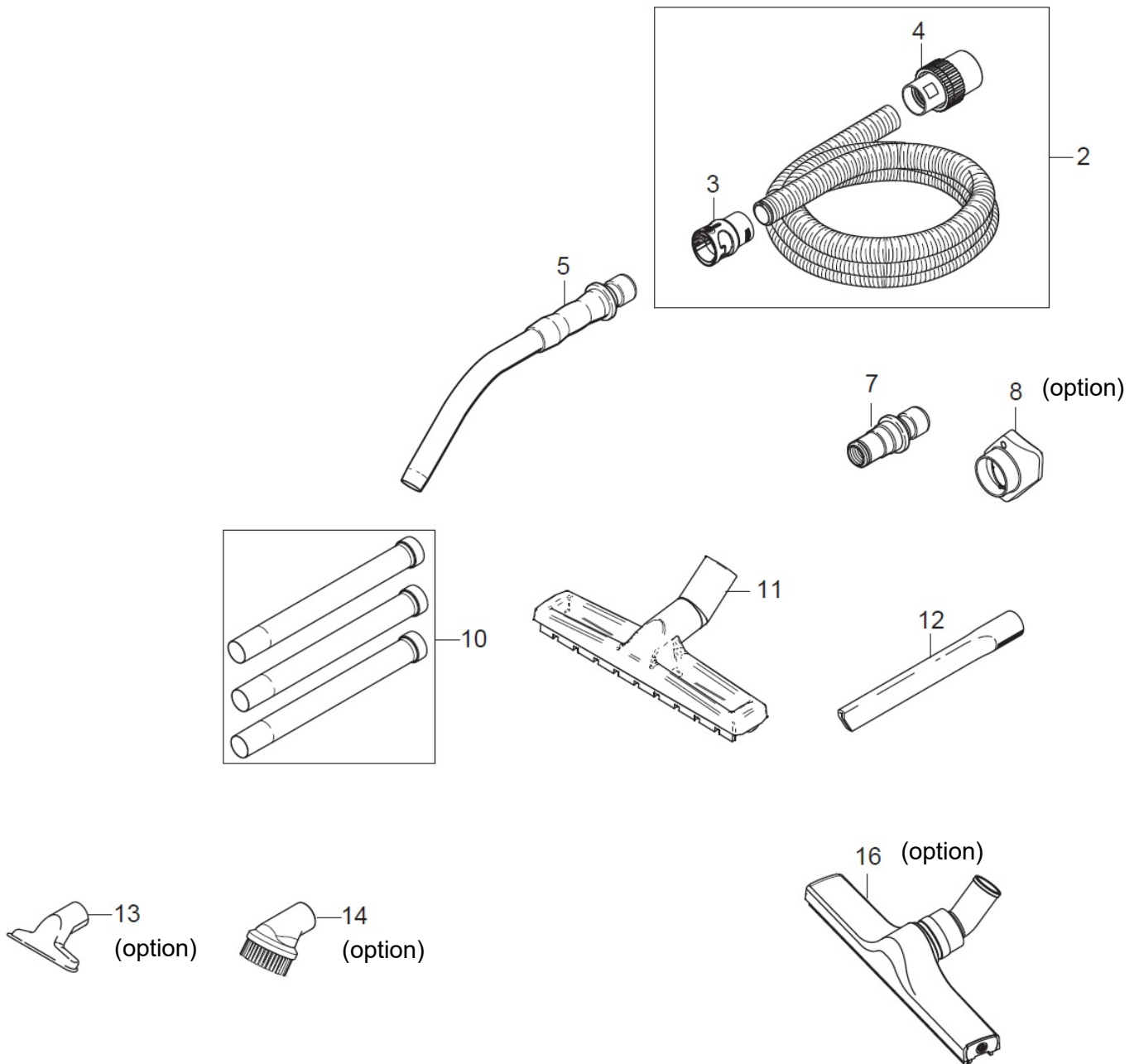
VUE ECLATEE FILTRATION XC30L (VUE 06)



NOMENCLATURE VUE ECLATEE FILTRATION XC30L (VUE06)

Repère	Désignation	Quantité
1	Filtre plat PTFE classe M	1
2	Filtre air refroidissement (optionnel)	1
3	Filtre cartouche HEPA H13 Ø140x75 classe H (optionnel)	1
4	Carter pour filtre cartouche classe H (optionnel)	1
5	Sac plastique (optionnel)	1
7	Sac synthétique (optionnel)	1
8	Sac réutilisable (optionnel)	1

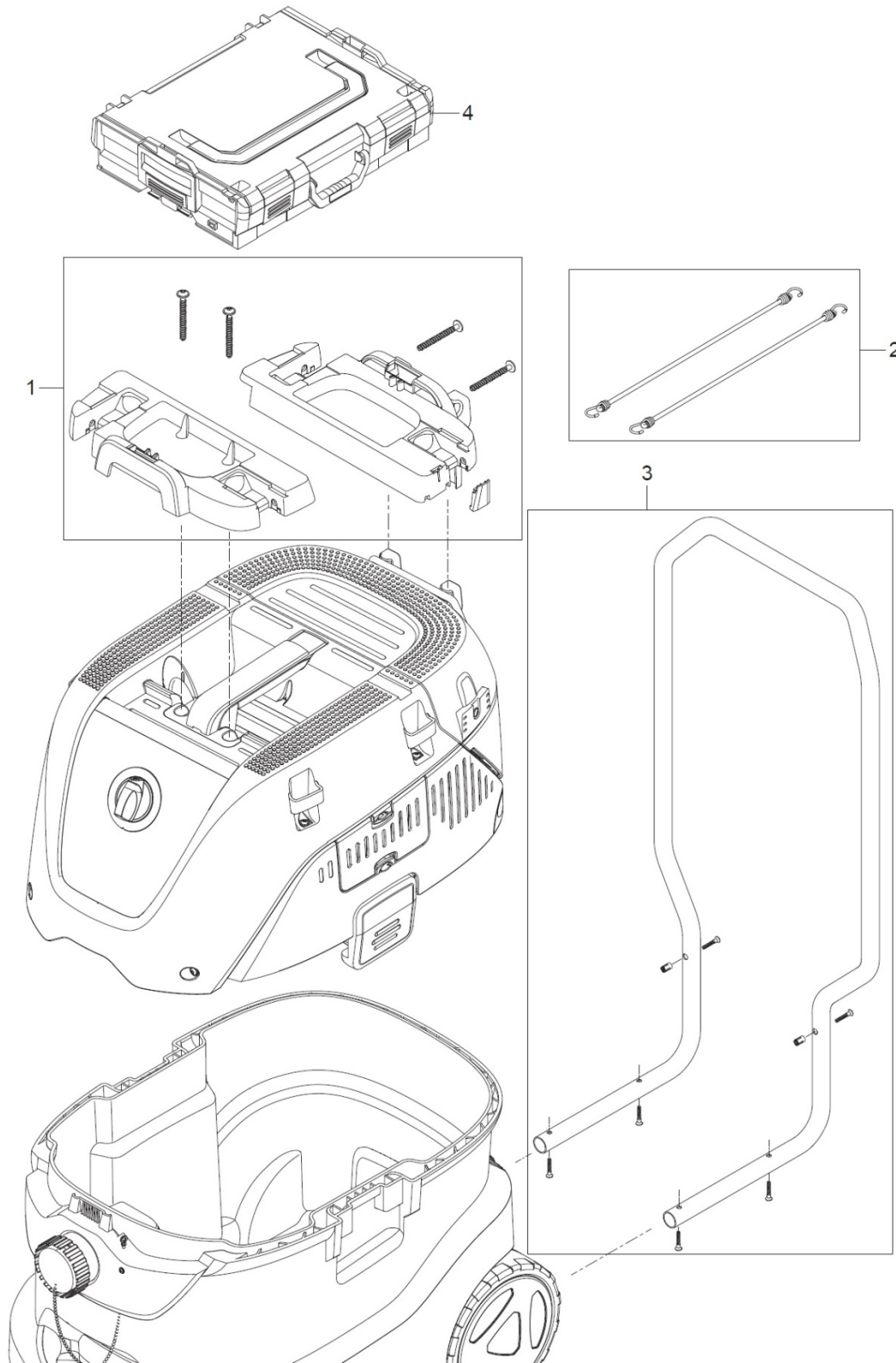
VUE ECLATEE ACCESSOIRES XC30L (VUE 07)



NOMENCLATURE VUE ECLATEE ACCESSOIRES XC30L (VUE07)

Repère	Désignation	Quantité
2	Flexible complet Ø36x3000mm	1
3	Embout côté canne Ø36	1
4	Embout côté cuve Ø36	1
5	Coude inox Ø36x400mm	1
7	Adaptateur pour outils antistatique	1
8	Adaptateur pour sortie souffleur (optionnel)	1
10	Tube inox 3x350mm	1
11	Suceur à eau et poussières Ø36x300mm	1
12	Suceur plat droit Ø36x200mm	1
13	Suceur capitonnage Ø36 (optionnel)	1
14	Brosse ronde Ø36 (optionnel)	1
16	Suceur à eau et poussières Ø36x400mm (optionnel)	1

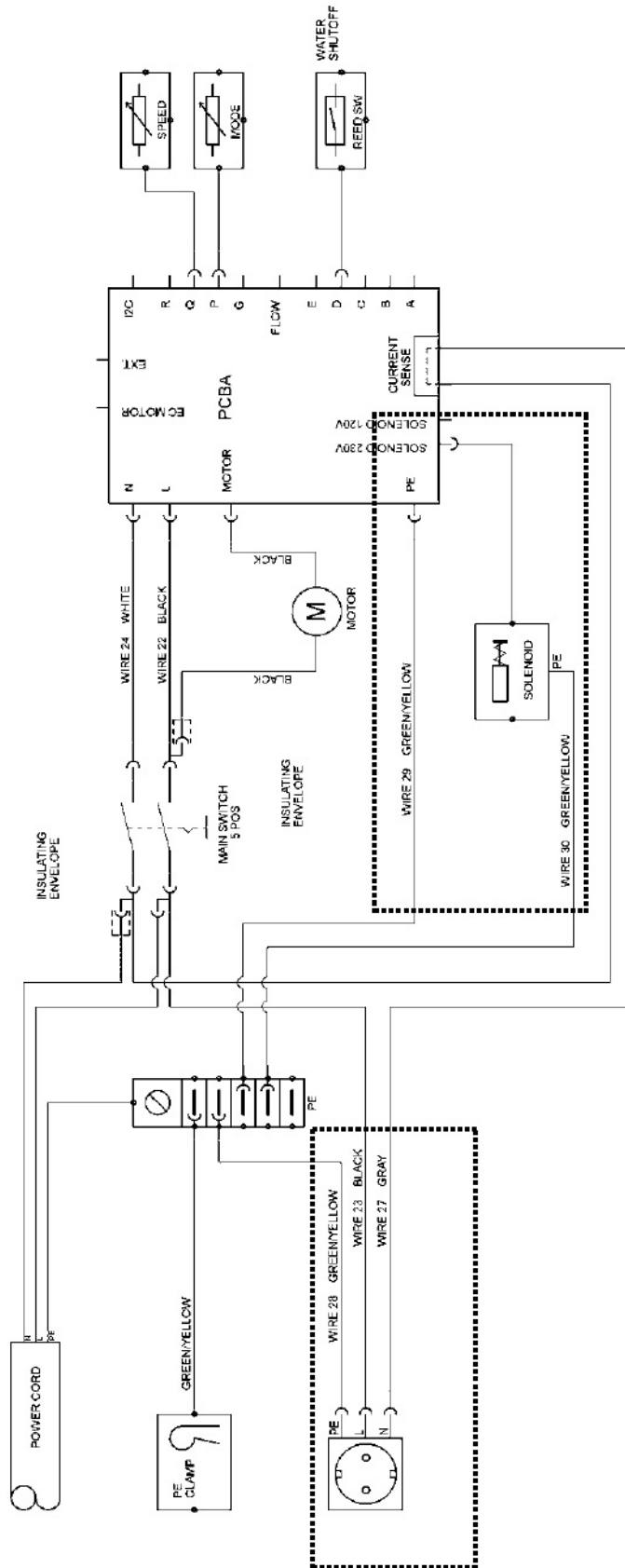
VUE ECLATEE ACCESSOIRES OPTIONNELS XC30L (VUE 08)



NOMENCLATURE VUE ECLATEE ACCESSOIRES OPTIONNELS XC30L (VUE08)

Repère	Désignation	Quantité
1	Adaptateur pour box de rangement	1
2	Kit sangle élastique	1
3	Poignée de déplacement	1
4	Box de rangement	1

8 Schéma électrique



9 Niveau sonore

Les données relatives au niveau de bruit émis par cet aspirateur pendant le processus de travail dépendront du type d'aspiration. Pour cette raison, les données des mesures sont relatives et visent à vérifier le respect des dispositions découlant des normes.

Le risque de lésions auditives chez l'opérateur est fonction du temps d'exposition au bruit. L'opérateur doit porter un casque antibruit ou autres moyens individuels de protection appropriés lorsque la puissance acoustique dépasse 85 dB(A) sur le lieu de travail.

Niveau de pression acoustique L_{PA} (CEI 60335-2-69) à 1 m : 69 ± 2 dB(A)

Niveau sonore de la surface de référence mesuré à une distance de 3 m : 60 dB(A)

Le calcul de la puissance acoustique a été effectué en tenant compte des facteurs tels que : la réverbération du lieu d'essai, l'absorption de bruits au sol et autres qui peuvent interférer dans les mesures. Cette estimation permet d'affirmer que sur les valeurs obtenues, le degré d'erreur serait autour de 3 dB(A).

Les valeurs données sont des niveaux d'émission et pas nécessairement des niveaux permettant le travail en sécurité. Bien qu'il existe des corrélations entre les niveaux d'émission et les niveaux d'exposition, celle-ci ne peut être utilisée de manière fiable pour déterminer si des précautions supplémentaires sont nécessaires. Les paramètres qui influencent les niveaux réels d'exposition comprennent, les caractéristiques de l'atelier, les autres sources de bruit, etc., c'est à dire le nombre de machines et des procédés de fabrication voisins. De plus, les niveaux d'exposition admissibles peuvent varier d'un pays à l'autre. Cependant, cette information permet à l'utilisateur de la machine de faire une meilleure évaluation des risques.



10 Niveau vibrations

Les données relatives aux vibrations transmises par cette machine pendant le processus de travail dépendront du type de matériau utilisé et du type d'outil. Pour cette raison, les données des mesures sont relatives.

Niveau moyen de vibrations main/bras :

Vibration ISO 5349, $a_h \leq 2,5 \text{ m/s}^2$

11 Protection de l'environnement

Votre appareil contient de nombreux matériaux recyclables.

Ce logo indique que les appareils usagés ne doivent pas être mélangés avec d'autres déchets.

Le recyclage des appareils sera ainsi réalisé dans les meilleures conditions, conformément à la Directive Européenne DEEE 2012/19/UE sur les déchets d'équipement électriques et électroniques.

Adressez-vous à votre mairie ou à votre revendeur pour connaître les points de collecte des appareils usagés les plus proches de votre domicile.

Nous vous remercions pour votre collaboration à la protection de l'environnement.



12 Garantie

Dans le cas d'une prise sous garantie, celle-ci s'effectuera uniquement auprès d'un service après-vente agréé.

L'appareil est garanti 3 ans à compter de sa date d'achat par l'utilisateur. Ne sont pas concernés par la garantie les accessoires et les consommables.

La facture faisant office de bon de garantie est à conserver.

La garantie consiste uniquement à réparer ou remplacer gratuitement les pièces défectueuses ; après expertise du constructeur.

Pour toutes demandes de renseignements ou de pièces concernant l'appareil, toujours mentionner correctement les informations décrites sur la plaque signalétique.

La garantie exclut toute responsabilité pour les dommages occasionnés par l'utilisateur ou par un réparateur non agréé de la société SIDAMO.

La garantie ne couvre pas les dommages consécutifs, directs ou indirects, matériels ou

immatériels, causés aux personnes ou aux choses suite aux pannes ou arrêts de l'appareil.

La garantie ne peut être accordée suite à :

- Une utilisation anormale.
- Une manœuvre erronée.
- Une modification électrique.
- Un défaut de transport, de manutention ou d'entretien.
- L'utilisation de pièces ou d'accessoires non d'origine.
- Des interventions effectuées par du personnel non agréé.
- L'absence de protection ou dispositif sécurisant l'opérateur.

Le non-respect des consignes précitées exclut votre appareil de notre garantie.

Les marchandises voyagent sous la responsabilité de l'acheteur à qui il appartient d'exercer tout recours à l'encontre du transporteur dans les formes et délais légaux.

13 Déclaration CE de conformité

DECLARATION C E DE CONFORMITE « ORIGINALE »

Le (Constructeur/Importateur) soussigné :

SIDAMO

Z.I. DES GAILLETROUS – 41260 LA CHAUSSÉE-SAINT-VICTOR

Déclare que l'appareil neuf ci-après :

- Désignation : ASPIRATEUR INDUSTRIEL TECHNIQUE EAU & POUSSIÈRES CUVE POLYPROPYLÈNE
- Marque : **SIDAMO**
- Modèle : XC 30 L
- Référence : 20405030

Est conforme aux exigences essentielles de sécurité qui lui sont applicables :

- **Directive Machine 2006/42/CE**
- **Directive Compatibilité Electromagnétique 2014/30/UE**
- **Directive DEEE 2012/19/UE**
- **Directive RoHS 2015/863/UE**

Est conforme aux normes harmonisées appliquées :

- **EN 60335-1:2012+A11:2014**
- **EN 60335-2-69:2012**
- **EN 55014-1:2006+A1:2009+A2:2011**
- **EN 55014-2:2015**
- **EN 61000-3-2:2014**
- **EN 61000-3-3:2013**

Fait à la Chaussée-Saint-Victor



JÉRÔME GERMAIN
Directeur Général

Personne autorisée à constituer le dossier technique :

- M. GERMAIN – SIDAMO – Z.I. DES GAILLETROUS – 41260 LA CHAUSSÉE-SAINT-VICTOR

 <p>SIDAMO OUTILS & SERVICES TECHNIQUES</p> <p>Siège social - Livraison : Z.I. DES GAILLETROUS – 41260 LA CHAUSSÉE-SAINT-VICTOR Adresse postale : Z.I. DES GAILLETROUS – CS 53404 – 41034 BLOIS CEDEX Tél : 02 54 90 28 28 – Fax : 0 897 656 510 – Mail : sidamo@sidamo.com – www.sidamo.com Entreprise certifiée ISO 9001 – ISO 14001</p>	<p>SERVICE UTILISATEUR Tél : 02 54 74 02 16</p>
<p>Dans le souci constant d'améliorer la qualité de ses produits, SIDAMO se réserve le droit d'en modifier les caractéristiques. Les informations, les photos, les vues éclatées et les schémas contenus dans ce document ne sont pas contractuels.</p>	<p>Edition juillet 2019 Notice XC30L</p>