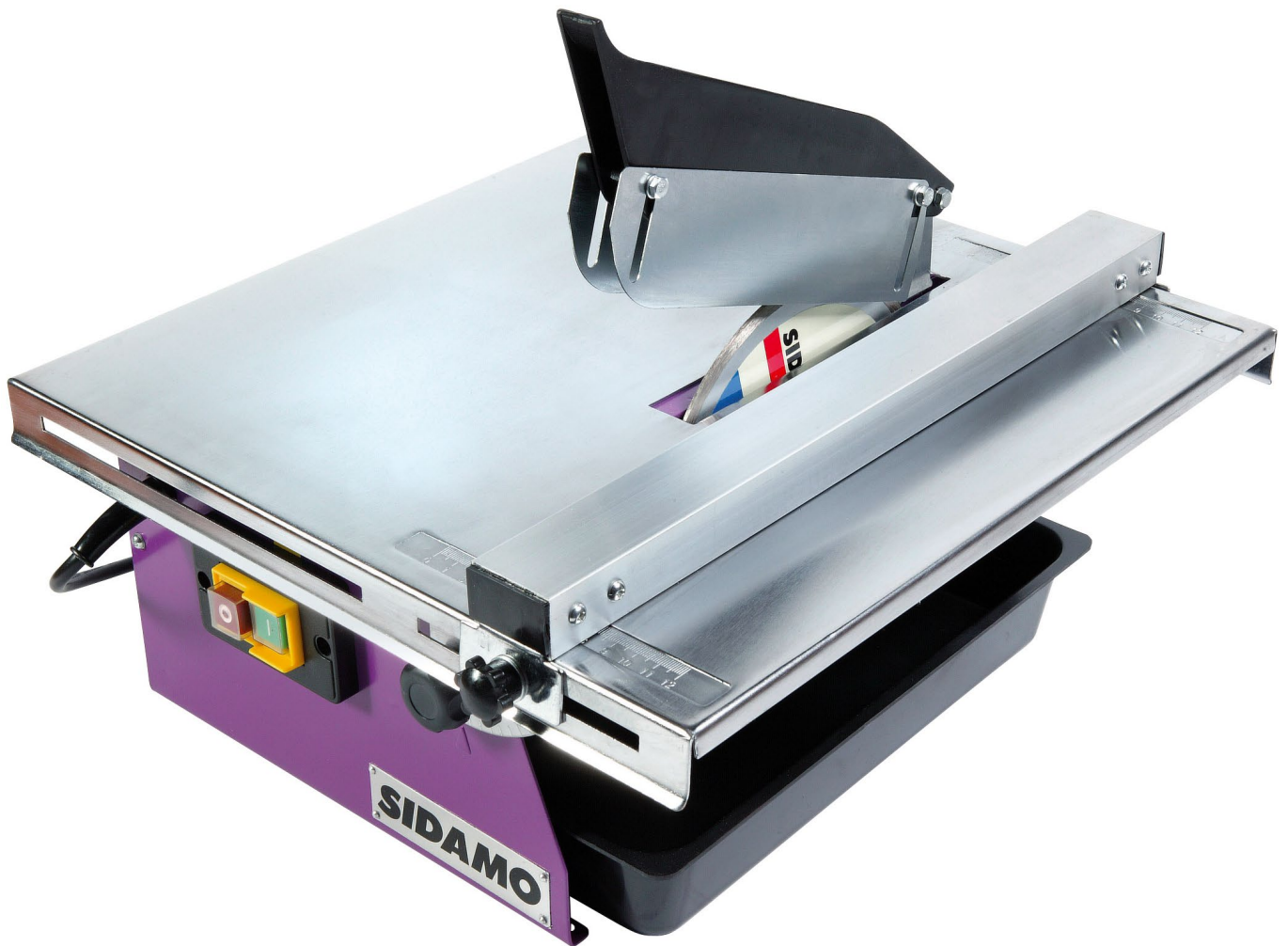


DIAMINIBOX 180

SCIE DE CARRELAGE



E-SHOP



COMMANDEZ DIRECTEMENT
VOS PIÈCES DÉTACHÉES !



SOMMAIRE

| | | |
|------------|--|-----------|
| 1. | INTRODUCTION | 3 |
| 2. | PICTOGRAMMES | 3 |
| 2.1. | PICTOGRAMMES DE SECURITE MACHINE | 3 |
| 2.2. | PICTOGRAMMES PRESENTS DANS CETTE NOTICE D'INSTRUCTIONS | 3 |
| 3. | SECURITE | 4 |
| 3.1. | PRESCRIPTIONS GENERALES DE SECURITE | 4 |
| 3.2. | PRESCRIPTIONS PARTICULIERES DE SECURITE | 5 |
| 3.3. | PROTECTION DE L'OPERATEUR | 5 |
| 4. | DESCRIPTIF ET FONCTIONNEMENT | 6 |
| 4.1. | APPLICATION PREVUE DE LA MACHINE | 6 |
| 4.2. | CARACTERISTIQUES | 6 |
| 4.3. | DESCRIPTIF MACHINE | 6 |
| 5. | INSTALLATION | 7 |
| 5.1. | CONDITIONNEMENT | 7 |
| 5.2. | MANUTENTION ET TRANSPORT | 7 |
| 5.3. | INSTALLATION DE LA MACHINE | 7 |
| 5.4. | RACCORDEMENT ELECTRIQUE | 8 |
| 5.5. | ESSAI ET EXAMEN INITIAL AVANT LA PREMIERE UTILISATION | 8 |
| 6. | UTILISATION | 9 |
| 6.1. | DISPOSITIFS DE COMMANDE | 9 |
| 6.2. | REGLAGES | 9 |
| 6.3. | MONTAGE/REPLACEMENT DU DISQUE DIAMANT | 10 |
| 6.4. | PROCEDURE DE COUPE | 11 |
| 6.5. | INCIDENTS DE FONCTIONNEMENT | 12 |
| 6.6. | TABLEAU DE DEFAUTS ET SOLUTIONS | 12 |
| 7. | MAINTENANCE | 13 |
| 7.1. | MAINTENANCE QUOTIDIENNE | 13 |
| 7.2. | MAINTENANCE HEBDOMADAIRE | 13 |
| 7.3. | MAINTENANCE MENSUELLE | 13 |
| 7.4. | BAC A EAU | 14 |
| 7.5. | MISE HORS SERVICE DE LA MACHINE | 14 |
| 8. | VUE ECLATEE | 15 |
| 9. | SCHEMA ELECTRIQUE | 17 |
| 10. | NIVEAU SONORE | 18 |
| 11. | NIVEAU VIBRATIONS | 18 |
| 12. | PROTECTION DE L'ENVIRONNEMENT | 19 |
| 13. | GARANTIE | 19 |
| 14. | DECLARATION DE CONFORMITE | 20 |

1. INTRODUCTION



Pour des raisons de sécurité, lire cette notice d'instructions attentivement avant d'utiliser cette machine. Toutes non-observations des instructions causeront des dommages aux personnes et/ ou à la machine.

Cette notice d'instructions est destinée à l'opérateur, au réglleur et à l'agent de maintenance.

Cette notice d'instructions est une partie importante de votre équipement. Elle donne des règles et des guides qui vous aideront à utiliser cette machine sûrement et efficacement. Vous devez vous familiariser avec les fonctions et le fonctionnement en lisant attentivement cette notice d'instructions. Pour votre sécurité, il est en particulier très important que vous lisiez et observiez toutes les recommandations sur la machine et dans cette notice d'instructions.

Ces recommandations doivent être strictement suivies à tout moment lors de l'emploi et de l'entretien de la machine. Un manquement au suivi des guides et avertissements de sécurité de la notice d'instructions et sur la machine et/ou une utilisation différente de celle préconisée dans la notice d'instructions peut entraîner une défaillance de la machine et/ou des blessures.

Veillez conserver cette notice d'instructions avec la machine ou dans un endroit facilement accessible à tout moment pour vous y référer ultérieurement. Assurez-vous que tout le personnel impliqué dans l'utilisation de cette

machine peut la consulter périodiquement. Si la notice d'instructions vient à être perdue ou endommagée, veuillez nous consulter ou consulter votre revendeur afin d'en obtenir une nouvelle copie.

Utiliser toujours des composants et pièces SIDAMO. Le remplacement de composants ou de pièces autres que SIDAMO peut entraîner une détérioration de la machine et mettre l'opérateur en danger.

Cette notice décrit les consignes de sécurité à appliquer par l'utilisateur. Il est de la responsabilité de l'employeur ou de l'utilisateur, suivant l'article L.4122-1 du code du travail, de prendre soin de sa santé et de sa sécurité et de celles des autres personnes concernées par ces actes ou omissions, conformément, en particulier, aux instructions qui lui sont données.

L'employeur doit réaliser une évaluation des risques particuliers liés à son activité, doit former les travailleurs à la machine et à la prévention de ces risques, et informe de manière appropriée les travailleurs chargés de l'utilisation ou de la maintenance des équipements de travail, des instructions ou consignes les concernant.

2. PICTOGRAMMES

2.1. PICTOGRAMMES DE SECURITE MACHINE

Signification des pictogrammes de sécurité apposés sur la machine (les maintenir propres et les remplacer lorsqu'ils sont illisibles ou décollés) :



Port de lunettes de protection obligatoire



Port de protection auditive obligatoire



Port de gants de protection obligatoire



Port de chaussures de sécurité obligatoire



Port d'un masque respiratoire obligatoire



Ne porter aucun vêtement ample, des manches larges, des bijoux, des bracelets, des montres, alliance ...
Porter des coiffes pour les cheveux longs



Lire attentivement la notice d'instructions



Sens de rotation du disque diamant

2.2. PICTOGRAMMES PRESENTS DANS CETTE NOTICE D'INSTRUCTIONS



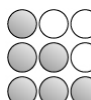
Danger direct pour les personnes et dommages de la machine



Dommages possibles de la machine ou de son environnement



Pour les opérations de changement d'outil et de nettoyage, port de gants de protection



Niveau de capacité technique : opérateur, utilisateur
Niveau de capacité technique : réglleur, entretien
Niveau de capacité technique : agent de maintenance



Les opérations électriques doivent être effectuées par du personnel qualifié et habilité aux travaux électriques basse tension.

3. SECURITE

3.1. PRESCRIPTIONS GENERALES DE SECURITE



Pour réduire les risques d'incendie, de choc électrique, de choc mécanique et de blessure des personnes lors de l'utilisation des outils électriques, respecter les prescriptions de sécurité de base.

Cette notice d'instructions ne prend en compte que les comportements raisonnablement prévisibles.

Nos machines sont conçues et réalisées en considérant toujours la sécurité de l'opérateur.

Nous déclinons toute responsabilité pour tout dommage dû à l'inexpérience, à une utilisation incorrecte de la machine et/ou à son endommagement et/ou au non-respect des instructions et règles de sécurité contenues dans cette notice d'instructions.

En règle générale, les accidents surviennent toujours à la suite d'une mauvaise utilisation ou d'une absence de lecture de la notice d'instructions.

Nous vous rappelons que toute modification de la machine entraînera un désengagement de notre part.

Vérifier la présence, l'état et le fonctionnement de toutes les protections avant de débiter le travail.

S'assurer que les pièces mobiles fonctionnent correctement, qu'il n'y a pas d'éléments endommagés et que la machine fonctionne parfaitement pendant sa mise en service.

Seul le personnel compétent et autorisé est autorisé à réparer ou remplacer les pièces endommagées.

Conserver une zone de travail propre et ordonnée.

Veiller à ce que toute la zone de travail soit visible de la position de travail.

Des aires de travail et des établis encombrés sont une source potentielle de blessures.

Ne pas utiliser la machine à l'extérieur quand les conditions générales météorologiques et ambiantes ne le permettent pas, dans des locaux très humides, en présence de liquides inflammables ou de gaz.

Positionner la machine dans une zone de travail suffisamment éclairée.

Machine interdite aux jeunes travailleurs âgés de moins de dix-huit ans.

Ne laisser personne, particulièrement les enfants ou des animaux, non autorisés dans la zone de travail, toucher les outils ou les câbles électriques et les garder éloignés de la zone de travail.

Ne jamais s'éloigner de la machine en cours de fonctionnement. Toujours couper l'alimentation secteur. Ne s'éloigner de la machine que lorsque cette dernière est complètement à l'arrêt.



Ne pas forcer l'outil, il fera un meilleur travail et sera plus sûr au régime pour lequel il est prévu.

Ne pas forcer les petits outils pour réaliser le travail correspondant à un outil plus gros.

Ne pas utiliser les outils pour des travaux pour lesquels ils ne sont pas prévus.



Ne pas endommager le câble d'alimentation électrique.

Ne jamais tirer sur le câble d'alimentation électrique pour le retirer de la prise de courant.

Maintenir le câble d'alimentation électrique éloigné des sources de chaleur, des parties grasses et/ou des bords tranchants.

Protéger le câble d'alimentation électrique contre l'humidité et tous risques éventuels de dégradations.

Vérifier périodiquement le câble d'alimentation électrique et s'il est endommagé, le faire réparer par un réparateur agréé.

L'interrupteur défectueux doit être remplacé par un service agréé.

Ne pas utiliser la machine si l'interrupteur ne commande ni l'arrêt ni la marche.



Ne pas présumer de ses forces.

Toujours garder une position stable et un bon équilibre.

Surveiller ce que l'on fait, faire preuve de bon sens et ne pas utiliser la machine en état de fatigue.

Toujours utiliser les deux mains pour faire fonctionner cette machine.

L'utilisation de tout accessoire, autre que ceux décrits dans la notice d'instructions, peut présenter un risque de blessures des personnes.

L'utilisateur est responsable de sa machine et s'assure que :

- La scie de carrelage est utilisée par des personnes ayant eu connaissance des instructions et autorisées à le faire.
- Les règles de sécurité ont bien été respectées.
- Les utilisateurs ont été informés des règles de sécurité.
- Les utilisateurs ont lu et compris la notice d'instructions.
- Les responsabilités pour les opérations de maintenance et d'éventuelles réparations ont bien été assignées et observées.
- Les défauts ou dysfonctionnements ont été immédiatement notifiés à un réparateur agréé ou auprès de votre revendeur.
- La scie de carrelage doit être utilisée dans les domaines d'application décrits dans cette notice.
- Toute utilisation autre que celle indiquée sur la présente notice d'instructions peut constituer un danger.
- Les protections mécaniques et/ou électriques ne doivent pas être enlevées ou shuntées.
- Aucune modification et/ou reconversion ne doit être effectuée.

SIDAMO décline toute responsabilité pour des dommages causés aux personnes, animaux ou objets par suite de non-respect des instructions et règles de sécurité contenues dans cette notice d'instructions.

3.2. PRESCRIPTIONS PARTICULIERES DE SECURITE



Prescriptions particulières de sécurité pour les scies de carrelage à disque diamant.

Avant utilisation, la machine doit être montée correctement dans son ensemble.

Utiliser la scie de carrelage en intérieur ou sur des chantiers extérieurs si les conditions climatiques le permettent.

Ne pas brancher si la scie de carrelage n'est pas placée sur une surface plate et stable, sans obstacles et bien éclairée.

Vérifier le bon serrage du disque.

Ne pas utiliser de disque endommagé ou déformé pour éviter les contrecoups.

Vérifier le bon fonctionnement du carter mobile de protection du disque.

Ne jamais bloquer le carter mobile de protection du disque.

Ne pas faire fonctionner le disque lorsque les carters de disque sont démontés.

S'assurer qu'aucune clé de serrage ne se trouve sur la scie de carrelage avant de la mettre en fonctionnement.

S'assurer que le choix du disque correspond au matériau et à la section de la pièce à scier.

Ne pas utiliser cette machine pour la coupe de métaux, de bétons ou de parpaings, de bois, de PVC ou dérivés.

Dans tous les cas, rester concentré sur le travail.

Pour toutes les opérations présentant des risques de coupure, brûlure, pincement, happement, enroulement, écrasement notamment chargement et déchargement des pièces à usiner, changement de disque, manipulation de la pièce à usiner, arrêter la machine et porter des gants de protection.

Ne pas heurter la scie de carrelage sur la pièce à scier mais appliquer une pression progressive.

Ne pas commencer la coupe en butée contre la pièce.

Ne pas toucher le disque en mouvement.

Il est très important d'empêcher le renversement de l'eau du bac sur la zone environnante, créant en cela un risque de glissade.

Porter toujours des lunettes de protection.

Tenir les mains à distance des zones de coupe quand la machine est en fonctionnement.

Maintenir toujours correctement les pièces à usiner avec les deux mains en portant des gants de protection.

Porter une protection auditive.

S'assurer que l'interrupteur est en position « arrêt » avant de brancher la scie de carrelage à une prise de courant.

Porter une protection respiratoire pour réduire le risque d'inhalation de poussières dangereuses.

Veiller à ce qu'aucune personne ne se trouve dans le passage des débris provoqués par les coupes.

Lorsque la machine est arrêtée, le disque continue sa rotation quelques secondes avant son arrêt complet.

Le disque peut devenir très chaud pendant le fonctionnement de la machine. Attendre le refroidissement du disque avant le remplacement.

Avant d'effectuer toute opération de mise en position du régleur ou enlèvement des déchets de matériau, arrêter la machine en appuyant sur l'interrupteur rouge d'arrêt « 0 ».

Déconnecter l'alimentation électrique pour toute opération plus importante (maintenance, entretien,...).

Ne pas ajouter d'accessoires supplémentaires en vue d'opérations pour lesquelles ils ne sont pas conçus.

L'utilisation d'un accessoire inapproprié est synonyme de risques d'accidents.

Maintenir toujours le disque propre.

Ne pas nettoyer le disque lorsqu'il est en mouvement.

Pour le nettoyage, porter des lunettes et des gants de protection, et utiliser un pinceau et un chiffon propre et sec.

Ne pas immerger la machine dans l'eau, ni la laver avec un jet d'eau sous pression car risque de faire pénétrer celle-ci dans la partie électrique.

Ne pas utiliser de solvant ou de détergents agressifs.

Maintenir toujours la table de travail de la scie de carrelage propre et non encombrée.

Garder le carter ventilateur propre et non couvert pour assurer correctement le fonctionnement de la machine.

Arrêter la machine et vérifier que les parties mobiles sont bloquées, lors du déplacement de la scie de carrelage.

Stocker la machine dans un endroit sec et hors de portée des enfants.



Les accidents sont généralement la conséquence de :

- Absence d'accessoires qui permettent de maintenir correctement la pièce à usiner.
- Désordre : les accessoires, s'ils existent, ne sont pas rangés et l'opérateur ne les trouvant pas, s'en passe.
- Un mode opératoire inapproprié ou dangereux.
- Une formation, un apprentissage, et/ou une expérience insuffisante des opérateurs pour l'utilisation de la machine.
- Absence des carters de protection pendant l'utilisation de la machine.
- Des vêtements non ajustés, l'absence de lunettes pour certains travaux.

3.3. PROTECTION DE L'OPERATEUR



Pour la sécurité de l'opérateur, veiller à ce que les parties non travaillantes soient toujours recouvertes par un carter de protection.

Cette machine est conçue pour un seul opérateur.

L'opérateur doit porter des équipements de protection individuelle adaptés :

- Lunettes de protection.
- Protection auditive.
- Chaussures de sécurité.
- Gants de protection.
- Protection respiratoire.



L'opérateur doit porter des vêtements ajustés et si nécessaire des coiffes pour cheveux longs.

L'opérateur ne doit pas porter par exemple :

- De vêtement ample, de manches larges.
- De bracelets, de montre, d'alliance, de bijoux.
- Tout autre objet risquant de s'accrocher aux éléments mobiles de la machine.



4. DESCRIPTIF ET FONCTIONNEMENT

4.1. APPLICATION PREVUE DE LA MACHINE

La scie de carrelage modèle DIAMINIBOX 180 est une machine destinée essentiellement, dans un usage régulier, pour la coupe à l'eau de carrelages en céramique et autre matériaux de construction et de décoration, et occasionnellement de briques et de pavés autobloquants. Le choix du disque diamant de coupe est un élément de grande importance qui détermine la qualité de coupe. Pour cela, il est recommandé l'utilisation de disques d'origine SIDAMO.

Dans le cas d'une mauvaise utilisation ou de sciage de matériaux non préconisés pour le disque diamant, le constructeur déclinera toute responsabilité. Dans de bonnes conditions d'utilisation et de maintenance, la sécurité du fonctionnement et le travail sont garantis pour plusieurs années. Pour ce faire, explorer la machine dans ses différentes fonctions.



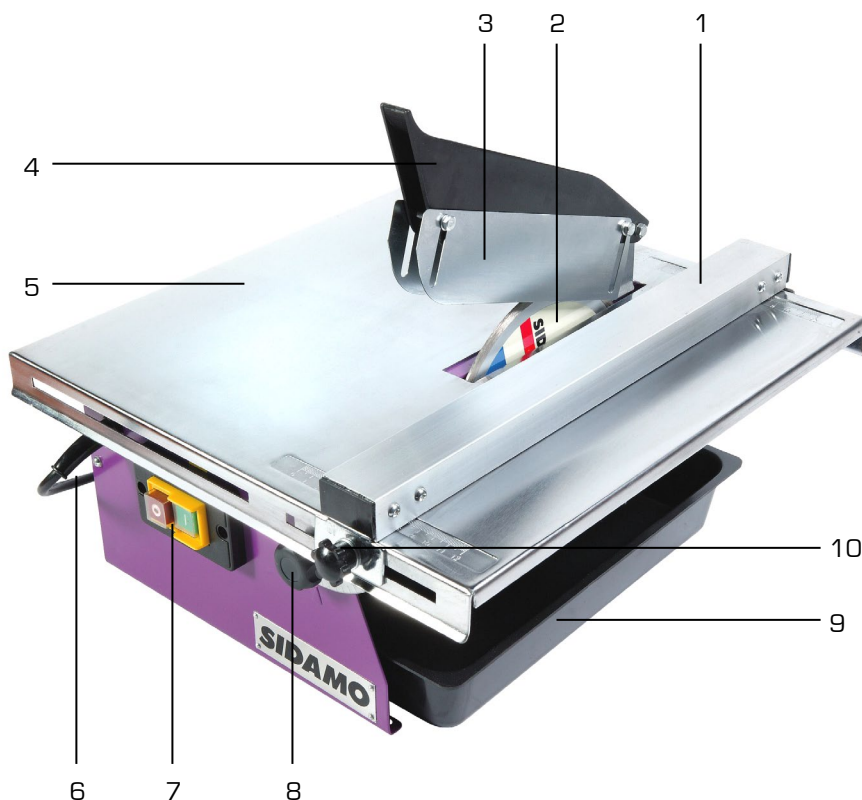
Ne pas utiliser cette machine pour la coupe de métaux, de bétons ou de parpaings, de bois, de PVC ou dérivés.

4.2. CARACTERISTIQUES

- Machine portable légère
- Plan inclinable permettant les coupes à angle droit et en biseau (45°)
- Bac à eau pour le refroidissement du disque
- Protection totale du disque par carters latéraux
- Couteau diviseur
- Livrée dans malette de transport avec deux disques diamant

| Ø disque (mm) | Alésage disque (mm) | Capacités de coupes (mm) | Longueur (mm) | Hauteur (mm) | Bac à eau (litres) | Vitesse de rotation (tr/ min) | Alimentation | Puissance moteur (kW) | Poids (kg) | Dimensions (L x H x P) (mm) |
|---------------|---------------------|--------------------------|---------------|--------------|--------------------|-------------------------------|-----------------|-----------------------|------------|-----------------------------|
| 180 | 22,23 | 90° | 400 | 34 | 2,5 | 2800 | 230 V monophasé | 0,8 | 12 | 450 x 245 x 400 |
| | | 45° G | 400 | 12 | | | | | | |

4.3. DESCRIPTIF MACHINE



1. Guide de coupe
2. Disque diamant
3. Carter mobile latéral
4. Carter mobile de disque
5. Table de travail
6. Câble d'alimentation
7. Interrupteurs « MARCHE/ARRET »
8. Pommeau de serrage de table
9. Bac à eau
10. Pommeau de serrage de guide

Figure 1

5. INSTALLATION

5.1. ●●○ CONDITIONNEMENT



Un petit sac anti-humidité peut se trouver dans l'emballage. Ne pas le laisser à la portée des enfants et le jeter.

La scie de carrelage est conditionnée et fournie avec deux disques diamant, dans une mallette de transport en plastique, facilitant la manutention, le transport et le stockage.

Lors du déballage, sortir chaque élément de la scie de carrelage, vérifier l'état général puis procéder à l'assemblage.

Vérifier la propreté de la machine.

Si le produit ne vous semble pas correct ou si des éléments sont cassés ou manquants, contacter votre vendeur.

Conserver la notice d'instructions pour y faire référence ultérieurement.

5.2. ●●○ MANUTENTION ET TRANSPORT

Compte tenu du poids (12 kg) et des dimensions de la machine, la manutention et la mise en place peuvent s'effectuer avec une seule personne.

Le poids de la machine avec la mallette en plastique de transport est de 16 kg.

5.3. ●●● INSTALLATION DE LA MACHINE



Environnement de l'installation :

- Tension d'alimentation électrique conforme aux caractéristiques de la machine.
- Température ambiante comprise entre +5°C et +35°C.
- Humidité relative de l'air ne dépassant pas 90%.
- Ventilation du lieu d'installation suffisante.
- Zone de travail suffisamment éclairée pour un travail en toute sécurité : l'éclairage doit être de 300 LUX.

Monter les pommeaux de la règle et les silentblocs (patins en caoutchoucs) en dessous de la scie de carrelage et la positionner sur un support suffisamment plat et non glissant, de sorte qu'elle soit la plus stable possible.

Pour effectuer les coupes en respectant les critères ergonomiques, la hauteur idéale du support est celle qui permet de positionner la table de travail à environ 90/95 cm du sol.

5.4. ○○○ RACCORDEMENT ELECTRIQUE



Les opérations électriques doivent être effectuées par du personnel qualifié et habilité aux travaux électriques basse tension.



Avant le montage du disque, vérifier le sens de rotation du moteur (sens des aiguilles d'une montre). Monter le disque diamant, une fois le sens de rotation du moteur vérifié.

Un pictogramme de sens de rotation du disque est présent sur le carter du disque et un pictogramme pour le sens de montage du disque est situé sur le disque.

La garantie ne comprend pas les dommages dus à une mauvaise connexion.



PRESENCE ELECTRIQUE

S'assurer que la tension d'alimentation de l'installation correspond à celle de la machine.

Effectuer le branchement électrique au moyen du câble d'alimentation.

Vérifier que la prise de courant de votre installation est compatible avec la fiche de la machine.

Pour le branchement, la prise utilisée doit être conforme aux normes « EN 60309-1 ».

Contrôler que l'installation électrique sur laquelle la machine sera branchée est bien reliée à la terre conformément aux normes de sécurité en vigueur.

Nous rappelons à l'utilisateur qu'il doit toujours y avoir, en amont de l'installation électrique, une protection magnétothermique sauvegardant tous les conducteurs contre les courts-circuits et contre les surcharges (un différentiel de 30mA et une protection thermique de 5A).

Cette protection doit toujours être choisie sur la base des caractéristiques électriques de la machine, spécifiées sur la plaque signalétique :

- Tension : 230 V monophasé
- Fréquence : 50 Hz
- Intensité : 3,5 A
- Puissance moteur : 0,8 kW
- Service : S3



La machine peut fonctionner à la fois avec de l'eau et de l'électricité et qu'il est donc important pour la sécurité que la PRISE DE COURANT SOIT RACCORDEE A LA TERRE



Utiliser des câbles et enrouleurs de section et de longueur conformément à la puissance de la machine et les dérouler entièrement.

Les branchements d'accouplement électrique et les rallonges doivent être protégés des éclaboussures, et sur des surfaces sèches.



Pour une utilisation à l'extérieur, câbles et enrouleurs sont soumis à des normes et homologations précises. Les vérifier avant utilisation.



L'usage de la machine avec un câble endommagé est rigoureusement interdit. Vérifier régulièrement l'état du câble d'alimentation, de l'interrupteur et du passe-câble.



Ne pas retirer la fiche de la prise de courant en tirant sur le fil, tirer uniquement sur la fiche.

5.5. ○○○ ESSAI ET EXAMEN INITIAL AVANT LA PREMIERE UTILISATION

- Vérifier que la scie de carrelage est sur un support suffisamment plat et non glissant, de sorte qu'elle soit la plus stable possible.
- Vérifier que les pièces mobiles fonctionnent correctement, qu'il n'y a pas d'éléments endommagés.
- Vérifier que les protections sont présentes, intactes et en bon état de fonctionnement.
- Vérifier l'état du disque.
- Vérifier que la machine fonctionne parfaitement à vide.

6. UTILISATION



Avant toute mise en fonctionnement, se familiariser avec les dispositifs de commande.

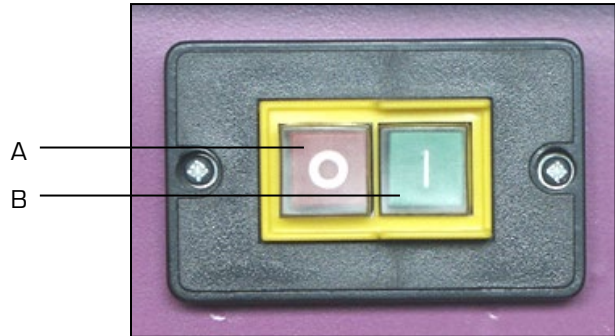


Avant toute opération de maintenance ou d'entretien, déconnecter l'alimentation électrique.

6.1. ○○○ DISPOSITIFS DE COMMANDE

Interrupteurs de commande

- A. Interrupteur rouge d'arrêt « 0 ».
- B. Interrupteur vert de mise en marche « I ».



6.2. ○○○ REGLAGES



Couper l'alimentation électrique de la machine avant de réaliser ces opérations.

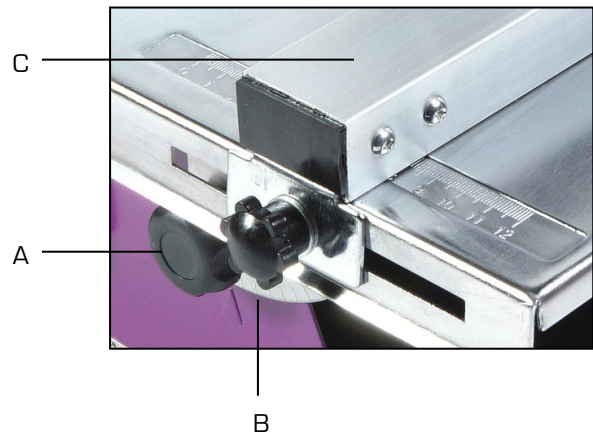
A. Coupe à angle droit 90°

- Serrer la table en position horizontale à l'aide des pommeaux [A].

B. Coupe en biseau jusqu'à 45°

La table est inclinable de 0 à 45° afin de réaliser des coupes à angle variable de 90 à 45° et de permettre la réalisation de coupes en biseau jusqu'à une longueur de 400 mm :

- Lever la table jusqu'à l'inclinaison souhaitée en vous aidant des graduations [B] et la bloquer à l'aide des pommeaux [A].



C. Coupe à 45°

- Utiliser le support rouge en le plaçant entre la règle [C] et le matériau.
- Placer le matériau dans la forme à 45°.



Bloquer fermement les pommeaux afin d'éviter que la table ne change de position pendant la coupe.



Avant d'effectuer une coupe, s'assurer que la pièce à couper est correctement placée sur la table à l'aide des mains, afin d'éviter qu'elle ne change de position pendant la coupe.



Ne pas positionner des pièces à couper sur la table :

- Pendant la coupe.
- Alors qu'une pièce est déjà sur la table.

6.3. MONTAGE/ REMPLACEMENT DU DISQUE DIAMANT



Couper l'alimentation électrique de la machine avant de réaliser cette opération.



**Ne jamais installer de disque abîmé, voilé, tordu, fendu ou ébréché (risque de contrecoups).
Monter un disque conforme aux préconisations d'utilisation de la machine (Ø180 mm, alésage 22,23 mm, jante continue).**



N'utiliser que des disques conformes à celle d'origine : même diamètre, épaisseur et alésage.



Utiliser uniquement des disques diamant recommandés par SIDAMO ayant une vitesse indiquée égale ou supérieure à la vitesse indiquée sur la plaque signalétique de l'outil.



Prendre en considération qu'il existe plusieurs types de disques en fonction du matériau à couper. Choisir le disque approprié à chaque application.



Le disque peut devenir très chaud pendant le fonctionnement de la machine. Attendre le refroidissement du disque avant le remplacement.



Port de gants de protection obligatoire.

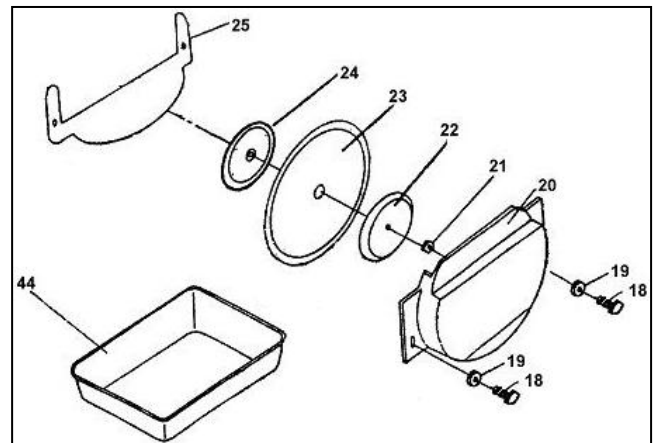
La scie est livrée montée prête à l'emploi avec un disque diamant à jante continue Ø180 mm préconisé pour la coupe à eau de carrelage.

Procédure :

1. Retirer le bac à eau (44).
2. Dévisser les deux vis de fixation (18).
3. Retirer les deux carters inférieurs du disque (20 et 25).
4. Bloquer l'axe du disque en introduisant la clé fournie dans l'orifice de l'axe.
5. Desserrer l'écrou (21) de fixation du disque avec la clé hexagonale fournie (écrou "pas" normal à droite).
6. Retirer le flasque extérieur (22).
7. Monter la bague de réduction (Ø30 à Ø22,23 mm) sur le disque diamant si nécessaire.
8. Monter le disque et bien le centrer sur le flasque intérieur (24) avant serrage.
9. Monter le flasque extérieur (22) sur l'axe moteur.
10. Fixer le disque en vissant et serrant l'écrou (21) ("pas" normal à droite).
11. Repositionner les deux carters inférieurs du disque (20 et 25).
12. Visser et serrer les deux vis de fixation (18) avec les rondelles (19).
13. Remettre le bac à eau (44).



Respecter le sens de rotation du disque qui doit coïncider avec celui indiqué par la flèche sur le carter mobile (4 fig.1).



S'assurer de la bonne direction du disque lors du montage. Le sens de la flèche imprimée sur le disque doit coïncider avec le sens de rotation.

6.4. PROCEDURE DE COUPE



Port des équipements de protection individuelle adaptés obligatoire.



**Tenir les mains à distance des zones de coupe quand la machine est en fonctionnement.
Ne pas toucher le disque en mouvement, risque de coupure.**



Avant d'effectuer toute opération de mise en position du réglage ou enlèvement des déchets de matériau, appuyer sur l'interrupteur rouge d'arrêt « 0 » et déconnecter la machine.



Maintenir toujours correctement les pièces à usiner avec les deux mains en portant des gants de protection.



Éviter une position du corps anormale, celui-ci devra toujours être en équilibre et sûr.



Lors de la coupe, risque de projection de débris.



Avant toute utilisation, s'assurer qu'aucune clé de serrage ne se trouve sur la scie de carrelage.



Contrôler fréquemment le niveau d'eau afin que la partie inférieure du disque trempe toujours.

Cycle d'opération

A. Instruction de coupe :

1. Vérifier que le disque soit en bon état et que la flèche du sens de rotation indiquée sur le disque corresponde à celle indiquée sur le carter supérieur.
2. Remplir le bac d'eau (9 fig.1) jusqu'à ce que la partie inférieure du disque trempe dans l'eau.
3. Régler l'inclinaison de la table à l'angle souhaité.
4. Placer le guide d'appui du matériau (1 fig.1) à la mesure souhaitée et bloquer sa position grâce aux pommeaux (10 fig.1).
5. Le carter mobile de disque (4 fig.1) et les carters latéraux (3 fig.1) doivent toujours être le plus près possible du matériau.
6. Se placer face à la machine.
7. Appuyer sur l'interrupteur vert de mise en marche « I » (7 fig.1).
8. Placer votre matériau sur la table.
9. Déplacer le matériau appuyé sur la table et sur le guide vers le point de coupe en poussant doucement jusqu'à ce que le disque soit en contact avec le matériau.
10. Réaliser la coupe en appliquant un effort constant sans forcer sur le matériau, commencer et terminer en coupant lentement afin d'avoir une haute qualité de finition de la découpe.
11. Si la coupe est réalisée en avançant trop rapidement, la coupe sera forcée ce qui donnera une mauvaise qualité de finition ou risquera de casser le disque.



**Ne pas freiner ou bloquer le disque en effectuant des pressions latérales trop importantes.
Laisser le temps au disque de prendre sa vitesse maximum avant de commencer à couper.**



Attendre l'arrêt complet du disque avant de changer une pièce ou de changer l'angle de coupe.

B. Arrêt :

1. Appuyer sur l'interrupteur rouge d'arrêt « 0 » (7 fig.1).
2. Le disque s'arrêtera automatiquement. Le disque continu sa rotation quelques secondes avant son arrêt complet.
3. Repousser la pièce à couper ou l'enlever.

6.5. ○○○ INCIDENTS DE FONCTIONNEMENT

A. Blocage du disque dans la pièce



Couper l'alimentation électrique de la machine avant de réaliser cette opération.



Port de gants de protection obligatoire.

1. Appuyer sur l'interrupteur rouge d'arrêt « 0 » [7 fig.1].
2. Déconnecter la machine.
3. Dégager la pièce avec précaution.
4. Vérifier si le disque n'est pas détérioré.



Remplacer le disque s'il est détérioré.

B. Coupure électrique ou baisse de tension

- Le moteur ne démarrera pas avant d'avoir appuyé sur l'interrupteur vert de mise en route.



La machine est équipée d'une installation électrique avec un dispositif à manque de tension (empêchant tout redémarrage intempestif).

6.6. ○○○ TABLEAU DE DEFAUTS ET SOLUTIONS

| Défauts | Solutions |
|--|---|
| Usure prématurée du disque : | ○○○ Disque inadéquat. ○○○ Effectuer une pression constante et correcte. ○○○ Vérifier le montage du disque dans le bon sens. |
| Vibrations du disque pendant la coupe : | ○○○ Effectuer une pression constante et correcte. ○○○ Remplacer le disque. ○○○ Maintenir la pièce plus fermement. |
| Etat de surface insuffisant : | ○○○ Effectuer une pression constante et correcte. ○○○ Remplacer le disque. |
| Faces obtenues convexes ou concaves : | ○○○ Effectuer une pression constante et correcte. ○○○ Remplacer le disque. |
| Débit de sciage insuffisant : | ○○○ Effectuer une pression constante et correcte. ○○○ Remplacer le disque. |
| Coupe non perpendiculaire : | ○○○ Ne pas forcer la coupe, laisser travailler le disque. |
| Le moteur n'a pas de puissance : | ○○○ Augmenter la section du câble de rallonge. ○○○ Résoudre la baisse de tension de l'alimentation électrique. ○○○ Ne pas forcer la coupe, laisser travailler le disque. |
| Le moteur s'est arrêté et ne redémarre pas : | ○○○ Ne pas forcer la coupe, laisser travailler le disque suite à la protection thermique enclenchée. ○○○ Augmenter la section du câble de rallonge suite à surcharge du moteur. ○○○ Résoudre la baisse de tension de l'alimentation électrique. |

7. MAINTENANCE



Avant toute opération de maintenance ou d'entretien, appuyer sur la position « 0 » de l'interrupteur et déconnecter la machine.

Porter des gants et des lunettes de protection, et utiliser un pinceau et un chiffon propre et sec, pour toutes les opérations de nettoyage (particulièrement l'élimination des copeaux).



Ne pas utiliser de solvant ou de détergents agressifs.

Ne pas utiliser d'air comprimé pour éliminer les copeaux d'usinage.

Ne pas immerger la machine dans l'eau, ni la laver avec un jet d'eau.

Pour maintenir l'efficacité de la machine et ses composants, il est nécessaire de procéder à l'entretien de la machine.

Trouver ci-après les plus importantes interventions de maintenance que l'on peut classer selon leur fréquence en interventions quotidiennes, hebdomadaires et mensuelles.

Le non-respect des tâches prescrites entraîne une usure prématurée et diminue les performances de la machine.



7.1. ●●○ MAINTENANCE QUOTIDIENNE

- Nettoyer normalement la machine pour enlever les poussières qui s'y sont accumulés.
- Changer l'eau du bac (maintenir l'eau la plus propre possible).
- Contrôler si le disque de scie de carrelage n'est pas usé.
- Vérifier si les carters de protection, les dispositifs de sécurité et d'arrêt fonctionnent correctement.
- Graisser avec un pinceau et de l'huile type EP2 les bords et la surface de la table où se déplace le guide.
- Si la machine reste à l'extérieur, la couvrir avec une housse imperméable.

7.2. ●●● MAINTENANCE HEBDOMADAIRE

- Nettoyer à fond la machine pour enlever notamment les copeaux.

7.3. ●●● MAINTENANCE MENSUELLE

- Vérifier si les vis du moteur et des carters de protection sont bien serrées.
- Contrôler et remplacer si nécessaire le câble d'alimentation électrique.

7.4. BAC A EAU



Arrêter la machine avant tout remplissage du bac à eau.

La scie de carrelage a été conçue pour travailler avec des disques diamant refroidis à l'eau. C'est pour cela que l'un des composants essentiels de sa structure soit le bac à eau qui fait fonction de réservoir de refroidissement.

Avant de réaliser une opération de coupe, il faut remplir le bac à eau jusqu'aux indications de niveau situées sur le carter inférieur de disque et dans le bac à eau afin que la partie inférieure du disque trempe toujours.

Pendant les opérations de coupe, beaucoup d'impuretés s'accumulent dans le fond du bac. Il faut alors fréquemment changer l'eau dans le but de garantir un refroidissement optimal du disque.

La capacité du bac à eau est de 2,5 litres.

Maintenir le bac à eau le plus propre possible. Il est recommandé de changer fréquemment l'eau du bac et de le nettoyer au moins toutes les 4 heures d'utilisation.

Contrôler fréquemment le niveau d'eau afin que la partie inférieure du disque trempe toujours.

Vider et nettoyer le bac à eau après chaque journée d'utilisation.

Pour faciliter le nettoyage du bac à eau :

1. Retirer le bac à eau.
2. Vider le bac, puis le rincer.



Selon la composition du carrelage, l'eau risque d'être polluée. Dans ce cas, se conformer aux normes locales antipollution pour la décharge de l'eau.

Signification des indications sur le carter inférieur de disque et dans le bac à eau :

- Max level : niveau maximum.
- Min level : niveau minimum.

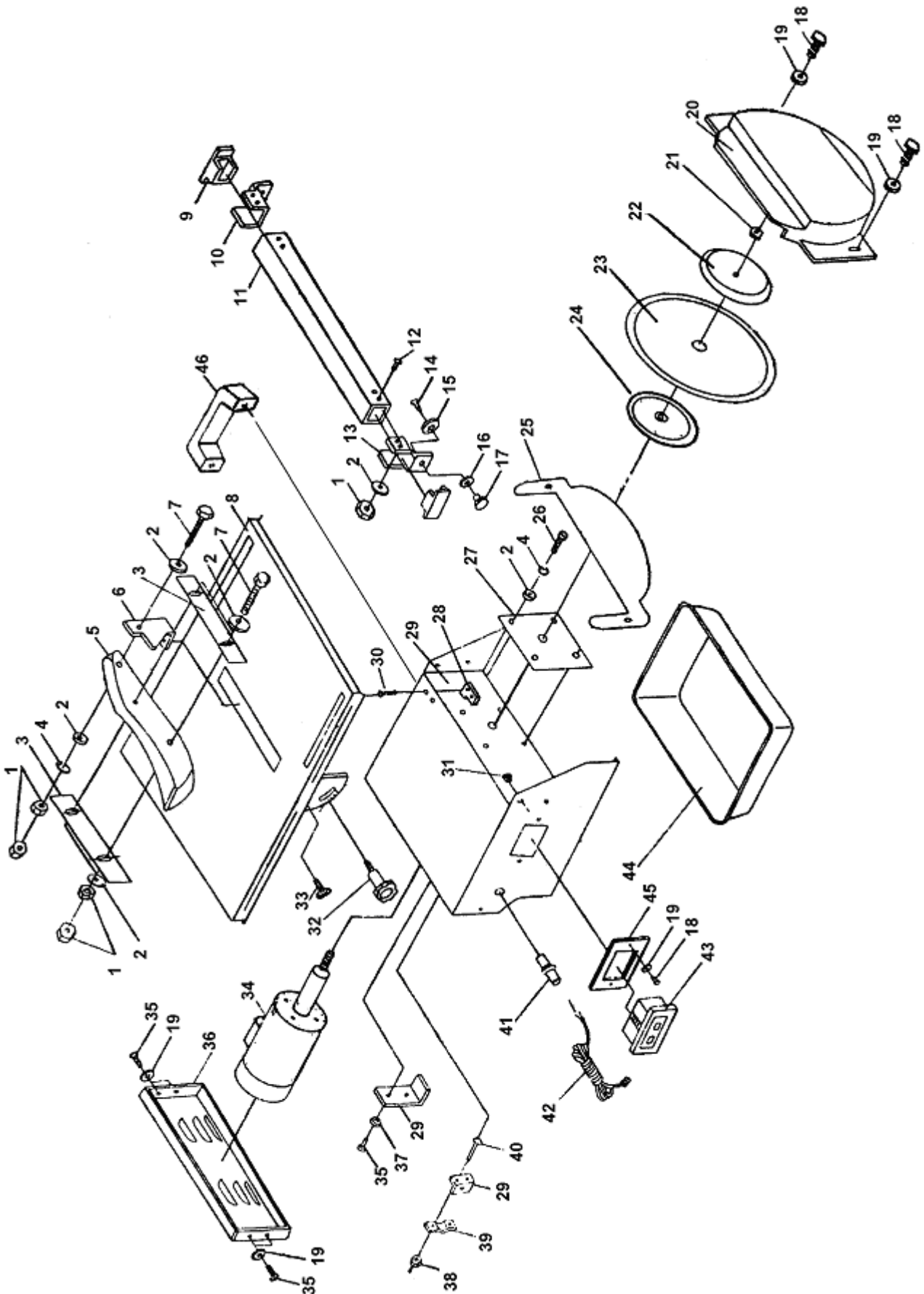
7.5. MISE HORS SERVICE DE LA MACHINE

Si la scie de carrelage ne doit pas être utilisée pendant une période prolongée, il est recommandé de procéder comme suit :

1. Déconnecter la fiche du réseau d'alimentation.
2. Desserrer le disque.
3. Nettoyer la machine avec précaution.
4. Couvrir la machine, si nécessaire.

8. VUE ECLATEE

VUE ECLATEE DIAMINIBOX 180 (VUE 01)

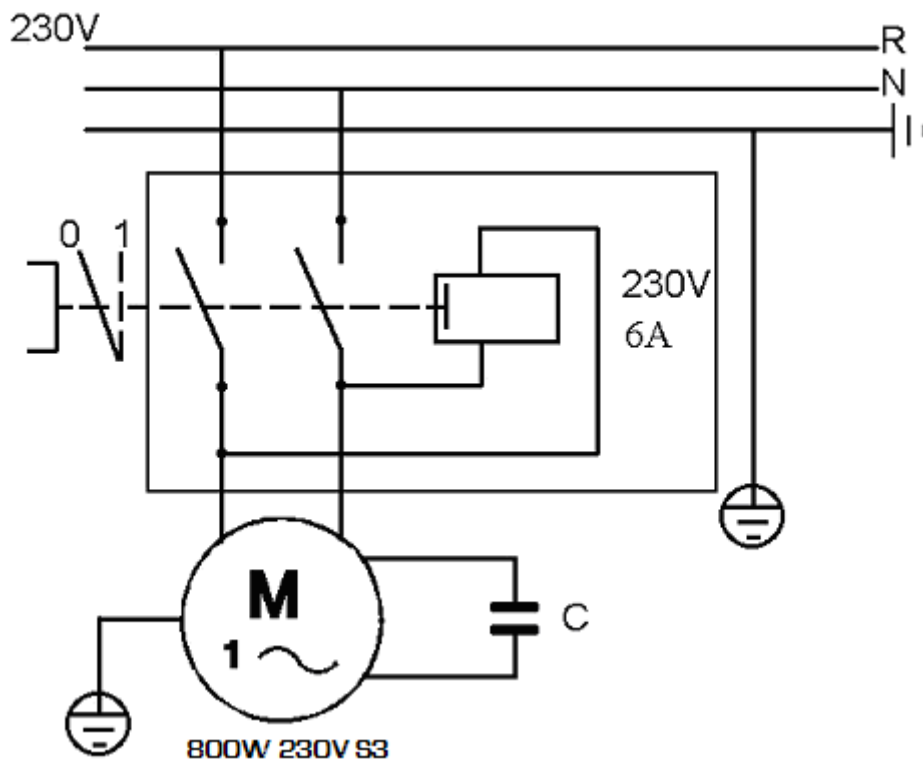


NOMENCLATURE VUE ECLATEE DIAMINIBOX 180 (VUE 01)

| Repère | Désignation | Quantité |
|---------------|---|-----------------|
| 1 | Ecrou M5 | 6 |
| 2 | Rondelle Ø5 | 10 |
| 3 | Carter latéral mobile | 2 |
| 4 | Rondelle ressort Ø5 | 5 |
| 5 | Carter plastique mobile de disque | 1 |
| 6 | Couteau diviseur | 1 |
| 7 | Ecrou M5x30 | 3 |
| 8 | Table 395x385 | 1 |
| 9 | Embout plastique | 2 |
| 10 | Support de guide | 1 |
| 11 | Guide | 1 |
| 12 | Vis M5x8 | 4 |
| 13 | Support de guide | 1 |
| 14 | Boulon M6x16 | 2 |
| 15 | Rondelle Ø6 | 2 |
| 16 | Rondelle Ø8 | 2 |
| 17 | Pommeau | 2 |
| 18 | Vis M4x10 | 2 |
| 19 | Rondelle Ø4 | 8 |
| 20 | Carter inférieur de disque | 1 |
| 21 | Ecrou M12x1,5 | 1 |
| 22 | Flasque extérieur | 1 |
| 23 | Disque diamant | 1 |
| 24 | Flasque intérieur | 1 |
| 25 | Carter inférieur plat | 1 |
| 26 | Vis M5x12 | 4 |
| 27 | Plaque moteur | 1 |
| 28 | Vis | 1 |
| 29 | Bâti | 1 |
| 30 | Vis M4x10 | 2 |
| 31 | Ecrou M6 | 2 |
| 32 | Pommeau | 2 |
| 33 | Boulon M6x12 | 2 |
| 34 | Moteur 800W 230V monophasé | 1 |
| 35 | Vis M4x6 | 6 |
| 36 | Couvercle partie électrique | 1 |
| 37 | Rondelle à dents | 4 |
| 38 | Ecrou M3 | 1 |
| 39 | Arrête câble | 1 |
| 40 | Vis M3x10 | 2 |
| 41 | Presse étoupe | 1 |
| 42 | Câble d'alimentation avec prise | 1 |
| 43 | Interrupteur à bobine à manque de tension | 1 |
| 44 | Bac à eau | 1 |
| 45 | Plaque plastique pour interrupteur | 1 |
| 46 | Poignée de transport | 1 |

9. SCHEMA ELECTRIQUE

SCHEMA ELECTRIQUE DIAMINIBOX 180



10. NIVEAU SONORE

Les données relatives au niveau de bruit émis par cette machine pendant le processus de travail dépendent du type de matériau à couper, du diamètre et du type de disque utilisé. Pour cette raison, les données des mesures sont relatives.

Le risque de lésions auditives chez l'opérateur est fonction du temps d'exposition au bruit.

L'opérateur doit porter un casque antibruit ou autres moyens individuels de protection appropriés lorsque la puissance acoustique dépasse 85 dB(A) sur le lieu de travail.

- Niveau de puissance acoustique :

$$L_{wA} \leq 100,5 \text{ dB(A)}$$

Le calcul de la puissance acoustique a été effectué en tenant compte des facteurs tels que : la réverbération du lieu d'essai, l'absorption de bruits au sol et autres qui peuvent interférer dans les mesures. Cette estimation permet d'affirmer que sur les valeurs obtenues, le degré d'erreur serait autour de 3 dB(A).

Les valeurs données sont des niveaux d'émission et pas nécessairement des niveaux permettant le travail en sécurité. Bien qu'il existe des corrélations entre les niveaux d'émission et les niveaux d'exposition, celle-ci ne peut être utilisée de manière fiable pour déterminer si des précautions supplémentaires sont nécessaires. Les paramètres qui influencent les niveaux réels d'exposition comprennent les caractéristiques de l'atelier, les autres sources de bruit, etc., c'est à dire le nombre de machines et des procédés de fabrication voisins. De plus, les niveaux d'exposition admissibles peuvent varier d'un pays à l'autre. Cependant, cette information permet à l'utilisateur de la machine de faire une meilleure évaluation des risques.



11. NIVEAU VIBRATIONS

Les données relatives aux vibrations transmises par cette machine pendant le processus de travail dépendront du type de matériau utilisé et du type d'outil. Pour cette raison, les données des mesures sont relatives.

L'exposition aux vibrations peut avoir des conséquences graves pour la santé du travailleur. Une personne soumise quotidiennement à des vibrations de forte amplitude peut présenter à long terme, des troubles neurologiques et articulaires.

Ces valeurs doivent être prises en compte lors de l'évaluation du niveau d'exposition.

Une exposition régulière et fréquente à un outil de travail hautement vibrant expose les mains et les bras des travailleurs à des troubles chroniques connus sous le nom de « syndrome des vibrations ».

- Niveau moyen de vibrations main/bras :

$$A(8) < 2,5 \text{ m/s}^2$$

L'évaluation du niveau d'exposition est fondée sur le calcul de la valeur d'exposition journalière $A(8)$, normalisée à une période de référence de 8 heures.

À chaque fois qu'un employé est soumis à des vibrations de type $A(8)$ dépassant le niveau d'exposition journalière déclenchant l'action fixé à $2,5 \text{ m/s}^2$, l'employeur doit évaluer les risques de la tâche affectée à l'employé et mettre en œuvre des mesures de contrôle.

Valeurs d'exposition aux vibrations transmises au système main-bras :

- Valeur limite d'exposition journalière $A(8) = 5 \text{ m/s}^2$
- Valeur d'exposition journalière déclenchant l'action $A(8) = 2,5 \text{ m/s}^2$

12. PROTECTION DE L'ENVIRONNEMENT

Votre machine contient de nombreux matériaux recyclables. Ce logo indique que les machines usagées ne doivent pas être mélangées avec d'autres déchets.

Le recyclage des machines sera ainsi réalisé dans les meilleures conditions, conformément à la Directive Européenne DEEE 2012/19/UE sur les déchets d'équipement électriques et électroniques.

Adressez-vous à votre mairie ou à votre revendeur pour connaître les points de collecte des machines usagées les plus proches de votre domicile.

Nous vous remercions pour votre collaboration à la protection de l'environnement.



13. GARANTIE

Dans le cas d'une prise sous garantie, celle-ci s'effectuera uniquement auprès d'un service après-vente agréé.

Le produit est garanti 2 ans à compter de sa date d'achat par l'utilisateur. Ne sont pas concernés par la garantie les accessoires et les consommables.

La facture faisant office de bon de garantie est à conserver.

La garantie consiste uniquement à réparer ou remplacer gratuitement les pièces défectueuses ; après expertise du constructeur.

Pour toutes demandes de renseignements ou de pièces concernant la machine, toujours mentionner correctement les informations décrites sur la plaque signalétique.

La garantie exclut toute responsabilité pour les dommages occasionnés par l'utilisateur ou par un réparateur non agréé par la société SIDAMO.

La garantie ne couvre pas les dommages consécutifs, directs ou indirects, matériels ou immatériels, causés aux personnes ou aux choses suite aux pannes ou arrêts de la machine.

La garantie ne peut être accordée suite à :

- Une utilisation anormale.
- Une manœuvre erronée.
- Une modification électrique.
- Un défaut de transport, de manutention ou d'entretien.
- L'utilisation de pièces ou d'accessoires non d'origine.
- Des interventions effectuées par du personnel non agréé.
- L'absence de protection ou dispositif sécurisant l'opérateur.

Le non-respect des consignes précitées exclut votre machine de notre garantie.

Les marchandises voyagent sous la responsabilité de l'acheteur à qui il appartient d'exercer tout recours à l'encontre du transporteur dans les formes et délais légaux.

14. DECLARATION DE CONFORMITE

DECLARATION (€) DE CONFORMITE « ORIGINALE »

Le [Constructeur/Importateur] soussigné :

SIDAMO

Z.I. DES GAILLETROUS - 41260 LA CHAUSSÉE-SAINT-VICTOR

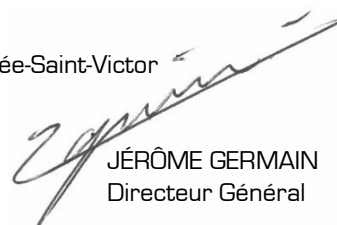
Déclare que la machine neuve ci-après :

- Désignation : SCIE DE CARRELAGE
- Marque : **SIDAMO**
- Modèle : DIAMINIBOX 180
- Référence : 20116012
- N° de série :

Est conforme aux exigences essentielles de sécurité qui lui sont applicables :

- **Directive Machine 2006/42/CE**
- **Directive Basse Tension 2014/35/UE**
- **Directive Compatibilité Electromagnétique 2014/30/UE**
- **Directive DEEE 2012/19/UE**
- **Directive RoHS 2015/863/UE**
- **REACH 1907/2006**
- **Directive Bruit 2003/10/CE**
- **Directive Vibrations 2002/44/CE**


Fait à la Chaussée-Saint-Victor
Le



JÉRÔME GERMAIN
Directeur Général

Personne autorisée à constituer le dossier technique :

- M. GERMAIN - SIDAMO - Z.I. DES GAILLETROUS - 41260 LA CHAUSSÉE-SAINT-VICTOR

| | |
|--|---|
|  <p>SIDAMO OUTILS & SERVICES TECHNIQUES</p> <p>Z.I. DES GAILLETROUS - 41260 LA CHAUSSÉE-SAINT-VICTOR</p> <p>Tél : 02 54 90 28 28 - Fax : 0 897 656 510 - Mail : sidamo@sidamo.com - www.sidamo.com</p> <p>Entreprise certifiée ISO 9001 - ISO 14001</p> | <p>SERVICE UTILISATEUR</p> <p>Tél : 02 54 74 02 16</p> |
| <p>Dans le souci constant d'améliorer la qualité de ses produits, SIDAMO se réserve le droit d'en modifier les caractéristiques. Les informations, les photos, les vues éclatées et les schémas contenus dans ce document ne sont pas contractuels.</p> | <p>Edition juillet 2019 Notice DIAMINIBOX 180</p> |