

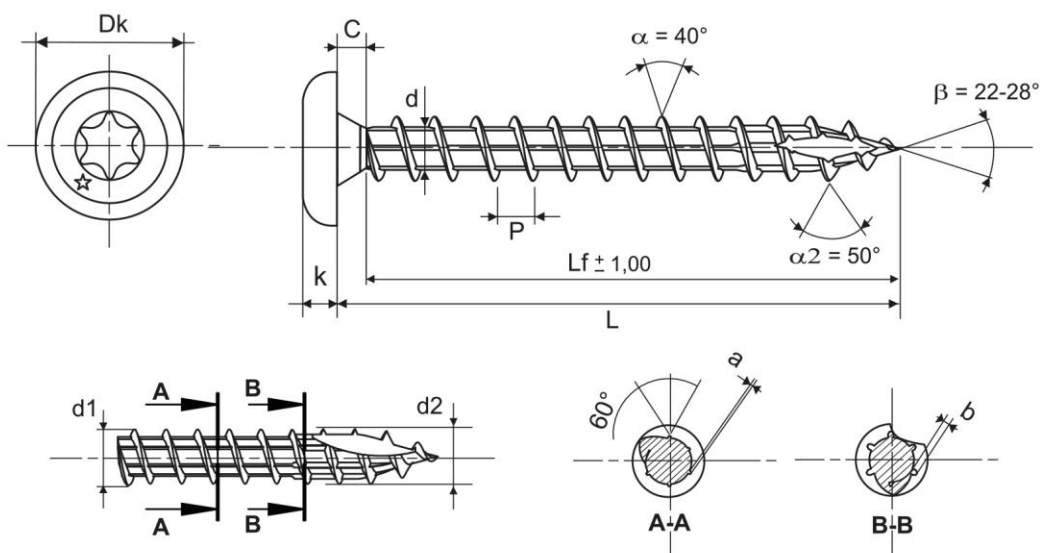
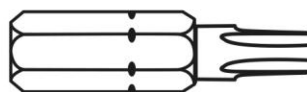


Tête cylindrique empreinte ÉTOILE

PENTURE

Acier inoxydable A2

TX



Caractéristiques

	Ø 6	Ø 7
Profondeur empreinte	2,10/2,50	2,10/2,50
N° empreinte	T30	T30
Dk	13,87/14,55	13,87/14,55
C	1,00/2,50	1,00/2,50
k	3,00/3,40	3,00/3,40
d	3,65/4,10	4,10/4,60
P	3,50 ± 10%	3,70 ± 10%
d1	5,80/6,10	6,80/7,10
d2	6,05	7,05
a/b	0,22/0,45	0,25/0,48

Ø 6/7 L = 30	35/55	60/70
Tolérance - 1,15	- 1,25	- 1,50

VYNEX - 22 Grande Rue - 08350 THELONNE
Tél : 03 24 54 59 56 - Fax : 03 24 54 59 77