

### Descriptif

Les blocs portes intérieures Sogal® seront constitués d'une porte et d'une huisserie de type chambranle contre-chambranle. Ils seront posés en fin de chantier. L'épaisseur de la cloison intégrant la porte pourra être comprise entre 72mm et 100mm. Au-delà de cette épaisseur, et jusqu'à 295mm, il sera nécessaire d'utiliser « le kit d'extension épaisseur cloison » dans les mêmes finitions que les portes.

La porte sera réversible gauche/droite, le sens d'ouverture sera choisi à la pose. Son épaisseur sera de 44 mm, sa hauteur sera de 2040mm, et sa largeur sera de 730, 830 ou 930mm.

La porte sera constituée d'une âme alvéolaire intégrant une alaise en bois massif de 45mm de large, et de deux parements MDF de 4mm revêtus d'un mélaminé haute qualité multicouches décor bois structuré.

L'huisserie sera constituée de profils en MDF revêtus d'un CPL assorti au vantail et équipés d'un joint bulle en mousse revêtu, assurant l'étanchéité porte fermée.

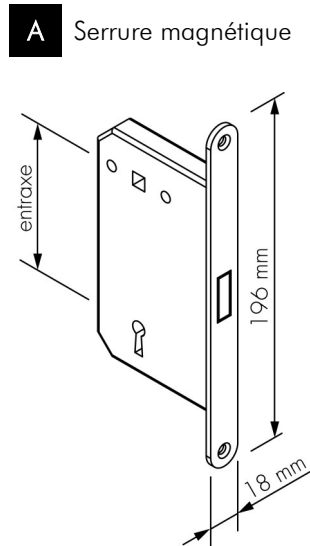
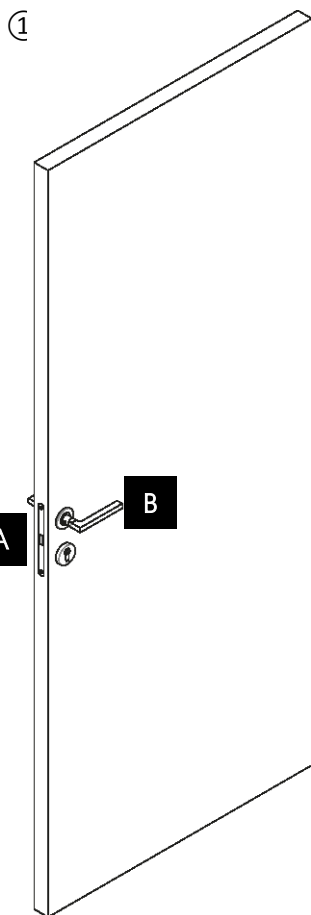
La liaison de la porte à l'huisserie sera assurée par deux charnières invisibles réglables en 3 dimensions.

La serrure magnétique sera équipée d'une condamnation à clé L ou condamnation de type sanitaire ou condamnation à cylindre.

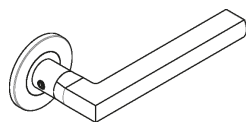
Le design, les finitions, les décors seront dans le choix du modèle et du nuancier porte intérieure Sogal.

Sogal garantit ses portes 2 ans

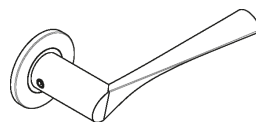
### Composants



**B** Poignée en option



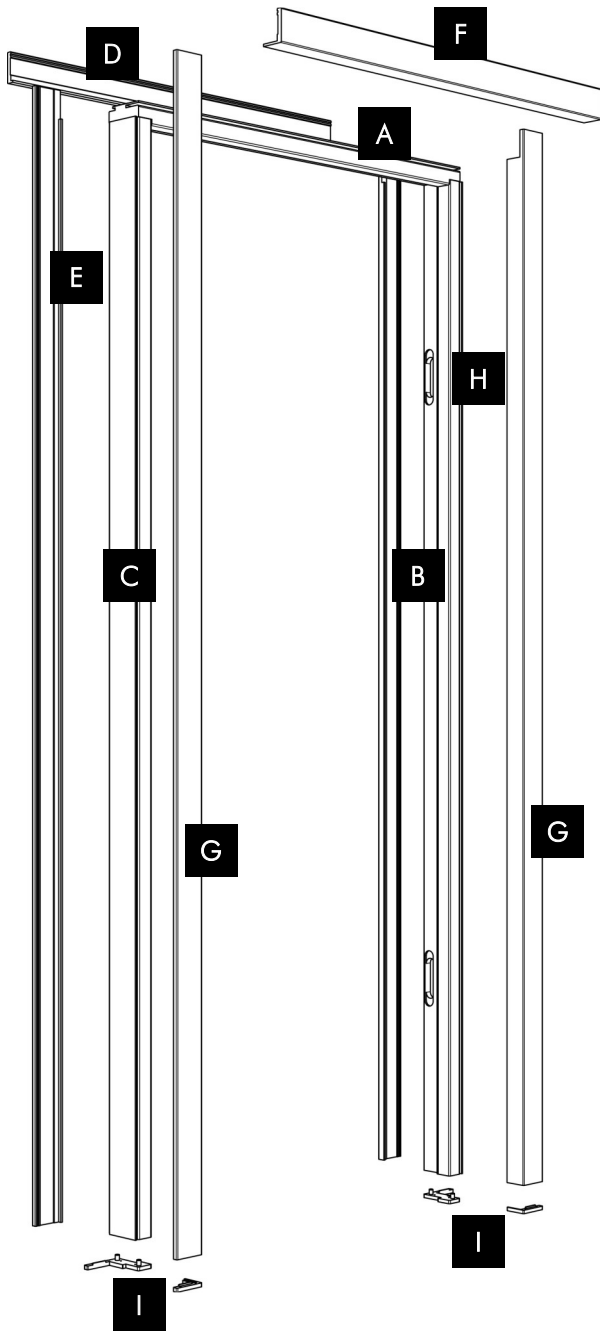
Noé



Élie

À clé (de base)	À condamnation	À cylindre
<p>50</p> <p>Entre-axes 90</p>	<p>50</p> <p>Entre-axes 96</p>	<p>50</p> <p>Entre-axes 85</p>
Réf. ACS398	Réf. ACS399	Réf. ACS400
NB : Serrure à carré de 8 mm fournie avec adaptateur pour 7 mm		

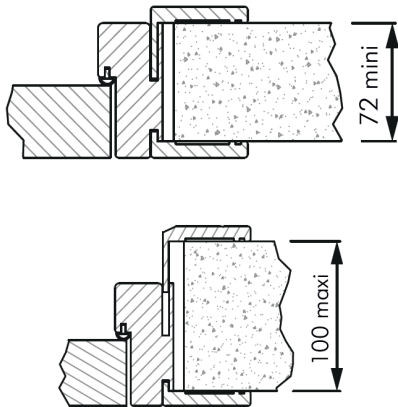
### ② Huisserie



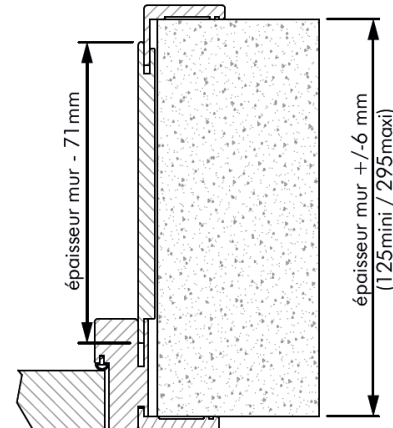
<b>A</b> Cadre traverse		
<b>B</b> Cadre montant charnière		
<b>C</b> Cadre montant gâche		
<b>D</b> Chambranle traverse		
<b>E</b> Chambranle montant		
<b>F</b> Contre - chambranle traverse		
<b>G</b> Contre - chambranle montant		
<b>H</b> Charnière invisible réglage en 3D + cache		W984 W991
<b>I</b> Kit réhausse d' huisserie		W996



Montage cloison de 72 à 100 mm



Montage avec kit extension cloison > 100 mm



### Dimensions (mm)

Largeur porte	Passage utile (LP - 51)	Largeur Hors tout (LP + 170)	Largeur Feuillure (LP + 7)	Largeur cadre (LP + 65)	Réserve maçonnerie		Hauteur Passage	
					Largeur			
					Fixation par vis	Fixation à la mousse		
730	679	900	737	795	797 (-0/+3)	810	2090	2044
830	779	1000	837	895	897 (-0/+3)	910		
930	879	1100	937	995	997 (-0/+3)	1010		

### Poids (kg)

	Colis porte	Colis habillage	Total
730	18	13	31
830	20	13,2	33,2
930	22	13,4	35,4

### Labels environnementaux

	Eco Participation	Eco Emballage	Etiquetage Sanitaire
Logo			
Intérêt	Informé le client que le metteur sur le marché du produit reverse l'éco-participation à un organisme habilité	Informé le client que le metteur sur le marché du produit paye un éco emballage à un organisme habilité	Déclaration d'un niveau d'émission de substances nocives

### Conseils d'entretien

Avec une éponge non abrasive légèrement humidifiée à l'eau savonneuse.  
Terminer en rinçant à l'eau claire puis essuyer avec un chiffon doux.

**Attention :** Ne jamais utiliser de détergents ni de produits chimiques, type essence, acétone, alcool ou autres dissolvants. Exclure l'utilisation de produits alcalins ou acides et l'emploi d'éponges à poncer, papiers abrasifs, brosses à poils durs etc...