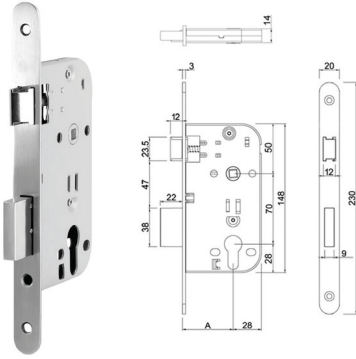


Serrures à encastrer

SE-BAT

Serrures à encastrer pour porte extérieure/intérieure



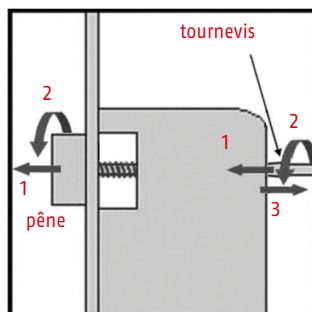
Caractéristiques techniques

- Pour des usages intensifs
- Axe : 40 et 50 mm
- Entraxe : 70 mm
- Carré de 7 mm
- Épaisseur tête : 3 mm
- Réversible
- Tête à bouts ronds
- Coffre épais : 14 mm
- Livré avec gâche
- Conditionnement : boîte carton brochant
- Fabriqué en Europe et selon la norme EN 12209
- Clé L = livré avec 1 clé
- BDCC = avec carré 6 mm pour condamnation
- Clé I = pour cylindre profil européen

Référence	EAN	N° Article	Exécutions	Couleurs	Gâche	Entraxe	Axe	Épaisseur tête mm	UE	Brut / pce €
SE-BAT 40 CLE-L BLACK	3660847 00093 8	0803572	clé L	Noir	oui	70	40	3	10	
SE-BAT 40 BDCC BLACK	3660847 00092 1	0803571	condamnation	Noir	oui	70	40	3	10	
SE-BAT 40 CE BLACK	4003318 33343 9	0026265	Clé I	Noir	oui	70	40	3	10	
SE-BAT 50 CLE-L BLACK	3660847 00095 2	0803574	clé L	Noir	oui	70	40	3	10	
SE-BAT 50 BDCC BLACK	3660847 00094 5	0803573	condamnation	Noir	oui	70	40	3	10	
SE-BAT 50 CE BLACK	4003318 33344 6	0026266	Clé I	Noir	oui	70	40	3	10	

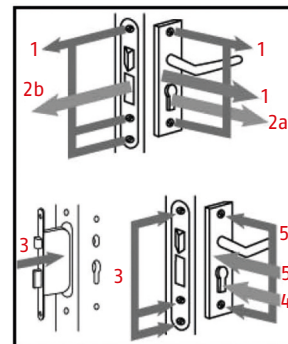
► Comment changer votre serrure ?

Retournement du pêne



- 1) Insérer un tournevis cruciforme à l'arrière du coffre et opérer une pression.
- 2) Tout en maintenant la pression, effectuer une rotation (1/2 tour) du tournevis.
- 3) Retirer le tournevis.

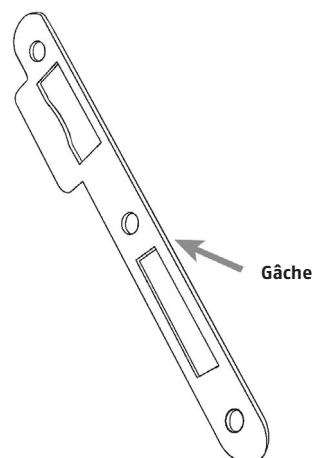
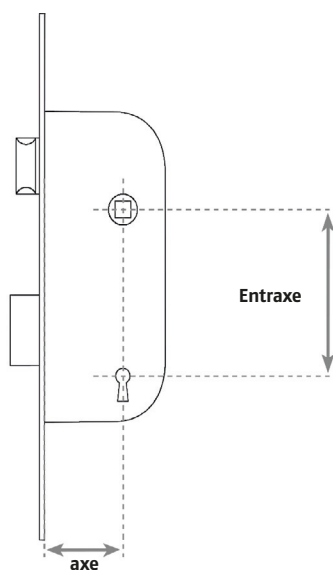
Comment changer une serrure à encastrer?



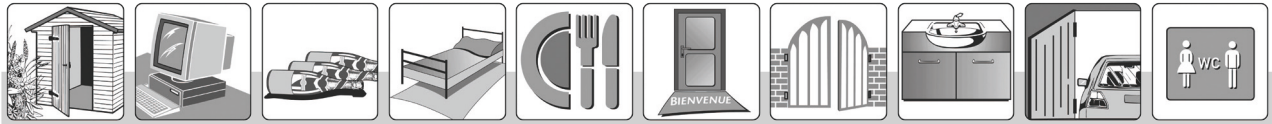
- 1) Retirer tous les caches et/ou plaques décoratives, poignées et les vis de fixation.
- 2) Démonter le cylindre et ensuite la serrure.
- 3) Positionner la nouvelle serrure et fixez-la.
- 4) Fixer ensuite le cylindre.
- 5) Réfixer les caches, plaques décoratives et poignées.

Guide de choix serrures à encastrer

Désignation	axe (en mm)	entraxe (en mm)	épaisseur tête (en mm)	réversible	couleurs	gâche
EXTÉRIEUR/INTÉRIEUR						
SE-BAT 40 CE NF BLACK	40	70	3	oui	noir	oui
SE-BAT 50 CE NF BLACK	50	70	3	oui	noir	oui
SE-BAT 50 CLE-L BLACK	50	70	3	oui	noir	oui
SE-BAT 50 BDCC BLACK	50	70	3	oui	noir	oui
SE-BAT 50 CE BLACK	50	70	3	oui	noir	oui
SE-BAT 40 CLE-L BLACK	40	70	3	oui	noir	oui
SE-BAT 40 BDCC BLACK	40	70	3	oui	noir	oui
SE-BAT 40 CE BLACK	40	70	3	oui	noir	oui
INTÉRIEUR						
SE 40 BDC MAGN	40	70	2	oui	inox	oui
SE 40 CLE-L MAGN	40	70	2	oui	inox	oui
SE 40 BDCC MAGN	40	70	2	oui	inox	oui
SE 40 BDC W	40	70	2	oui	blanc	oui
SE 40 CLE-L W	40	70	2	oui	blanc	oui
SE 40 BDCC W	40	70	2	oui	blanc	oui
SE 40 CE W	40	70	2	oui	blanc	oui
SE PM CE 25 Crochet	13,5	104	2,5	oui	acier	oui
SE PM CE 36 Rouleau	21		2,5	oui	acier	oui
SE PM CE PDT 21	10,5	70	2,5	oui	acier	oui
SE PM CE PDT 28	16,5	70	2,5	oui	acier	oui
SE PM CE PDT 36	21	70	2,5	oui	acier	oui
SE PM CE PDT 39	24,5	70	2,5	oui	acier	oui
ENTRAXE ALSACE						
RR25	25	92	3	oui	acier	non
RR30	30	92	3	oui	acier	non
RR35	35	92	3	oui	acier	non
RR40	40	92	3	oui	acier	non
THZ 90	65	92	3		HG	non
TKZ 70	55	72	3		HG	non
TKZ 40	55	72	3		inox	non
TKZ 20	55	72	3		6 coloris	non
TK 10	55	72	3		5 coloris	non
TKB 10	55	78	3		4 coloris	non
EFS 65	65	72	3	oui	alu	non



Guide de choix serrures à encastrer



abri de jardin	bureau	cave	chambre	cuisine	entrée	portail	salle de bain	service	wc
	X				X	X		X	
	X				X	X		X	
X	X	X						X	
X	X	X			X	X	X	X	X
X	X	X	X	X				X	
X	X	X			X	X		X	X
	X		X	X					
	X		X	X				X	X
X	X	X	X	X				X	
X	X	X			X	X		X	X
						X		X	
					X	X			
					X	X			
					X	X			
					X	X			
					X	X			
					X	X			
					X	X			
	X				X	X		X	
	X				X	X		X	
X	X	X	X	X				X	X
					X		X		X

