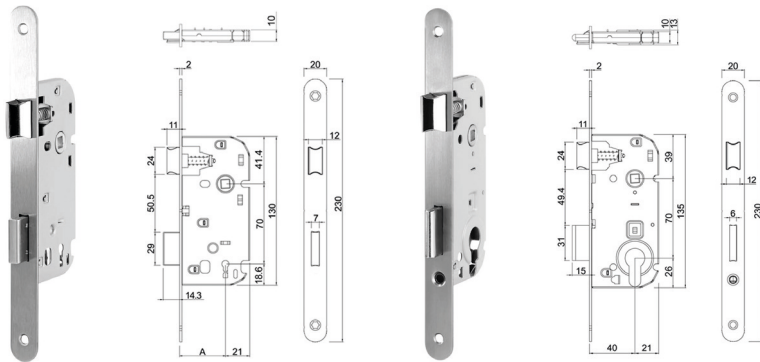


Serrures à encastrer

SE

Serrures à encastrer pour porte intérieure



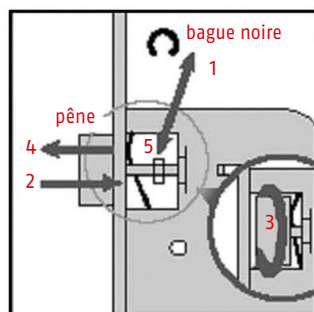
Caractéristiques techniques

- Axe : 40 mm
- Entraxe : 70 mm
- Carré de 7 mm
- Épaisseur tête : 2 mm
- Réversible
- Tête à bouts ronds
- Livré avec gâche
- Conditionnement : boîte carton brochant
- Fabriqué en Europe et selon la norme EN 12209
- BDC = livré sans clé
- Clé L = livré avec 1 clé
- BDCC = avec carré 6 mm pour condamnation
- Clé I = pour cylindre profil européen

Référence	EAN 4003318	N° Article	Exécutions	Couleurs	Gâche	Entraxe	Axe	Épaisseur tête mm	UE	Brut / pce €
SE 40 BDC W	33427 6	0026349	bec de cane	blanc	oui	70	40	2	10	
SE 40 CLE-L W	33426 9	0026348	clé L	blanc	oui	70	40	2	10	
SE 40 BDCC W	33428 3	0026350	condamnation	blanc	oui	70	40	2	10	
SE 40 CE W	38007 5	0800097	clé I	blanc	oui	70	40	2	10	

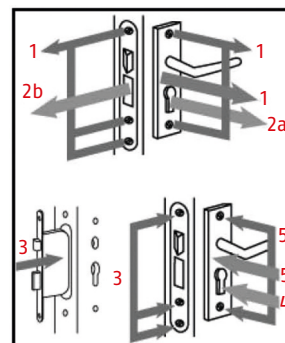
► Comment changer votre serrure ?

Retournement du pêne



- 1) Retirer la bague noire.
- 2) Enfoncer le pêne complètement à l'intérieur de la serrure.
- 3) Effectuer la rotation (1/2 tour) du pêne.
- 4) Laisser ressortir le pêne.
- 5) Replacer la bague à son emplacement initial.

Comment changer une serrure à encastrer?



- 1) Retirer tous les caches et/ou plaques décoratives, poignées et les vis de fixation.
- 2) Démontez le cylindre et ensuite la serrure.
- 3) Positionner la nouvelle serrure et fixez-la.
- 4) Fixer ensuite le cylindre.
- 5) Refixer les caches, plaques décoratives et poignées.

Guide de choix serrures à encastrer

Désignation	axe (en mm)	entraxe (en mm)	épaisseur têtère (en mm)	réversible	couleurs	gâche
EXTÉRIEUR/INTÉRIEUR						
SE-BAT 40 CE NF BLACK	40	70	3	oui	noir	oui
SE-BAT 50 CE NF BLACK	50	70	3	oui	noir	oui
SE-BAT 50 CLE-L BLACK	50	70	3	oui	noir	oui
SE-BAT 50 BDCC BLACK	50	70	3	oui	noir	oui
SE-BAT 50 CE BLACK	50	70	3	oui	noir	oui
SE-BAT 40 CLE-L BLACK	40	70	3	oui	noir	oui
SE-BAT 40 BDCC BLACK	40	70	3	oui	noir	oui
SE-BAT 40 CE BLACK	40	70	3	oui	noir	oui
INTÉRIEUR						
SE 40 BDC MAGN	40	70	2	oui	inox	oui
SE 40 CLE-L MAGN	40	70	2	oui	inox	oui
SE 40 BDCC MAGN	40	70	2	oui	inox	oui
SE 40 BDC W	40	70	2	oui	blanc	oui
SE 40 CLE-L W	40	70	2	oui	blanc	oui
SE 40 BDCC W	40	70	2	oui	blanc	oui
SE 40 CE W	40	70	2	oui	blanc	oui
SE PM CE 25 Crochet	13,5	104	2,5	oui	acier	oui
SE PM CE 36 Rouleau	21		2,5	oui	acier	oui
SE PM CE PDT 21	10,5	70	2,5	oui	acier	oui
SE PM CE PDT 28	16,5	70	2,5	oui	acier	oui
SE PM CE PDT 36	21	70	2,5	oui	acier	oui
SE PM CE PDT 39	24,5	70	2,5	oui	acier	oui
ENTRAXE ALSACE						
RR25	25	92	3	oui	acier	non
RR30	30	92	3	oui	acier	non
RR35	35	92	3	oui	acier	non
RR40	40	92	3	oui	acier	non
THZ 90	65	92	3		HG	non
TKZ 70	55	72	3		HG	non
TKZ 40	55	72	3		inox	non
TKZ 20	55	72	3		6 coloris	non
TK 10	55	72	3		5 coloris	non
TKB 10	55	78	3		4 coloris	non
EFS 65	65	72	3	oui	alu	non

