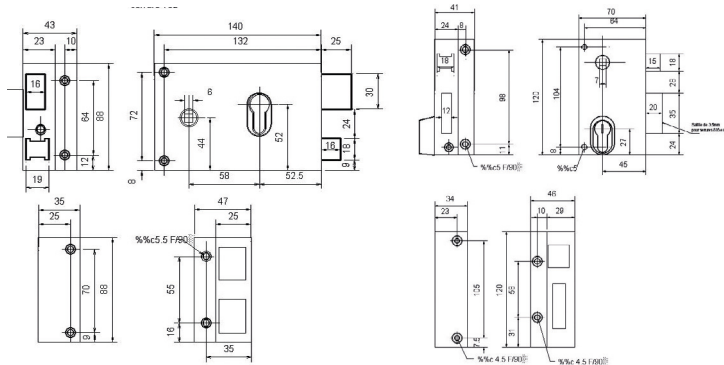
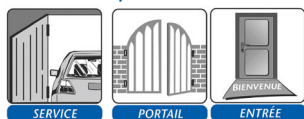


SA Horizontale / Verticale pour Cyl. Européen (H/V CE)

- Version horizontale : carré de 6 mm
- Version verticale : carré de 7 mm
- Ex. : pour une porte de 40 mm d'épaisseur, nous vous conseillons un cylindre 30 x 60 mm
- Livrée avec 2 clés (profil simple)
- Conditionnement : film thermo rétractable
- Livrée avec gâche
- À fouillot



Conseillée pour :



Référence	EAN 4003318	N° Article	Couleurs	Axe mm	Entraxe mm	UE	Brut / pce € H.T
SA H CE 88x140 droite	33375 0	0026297	Noir	53	58	1	
SA H CE 88x140 gauche	33376 7	0026298	Noir	53	58	1	
SA V CE 70x120 droite	33377 4	0026299	Noir	45	70	1	
SA V CE 70x120 gauche	33378 1	0026300	Noir	45	70	1	