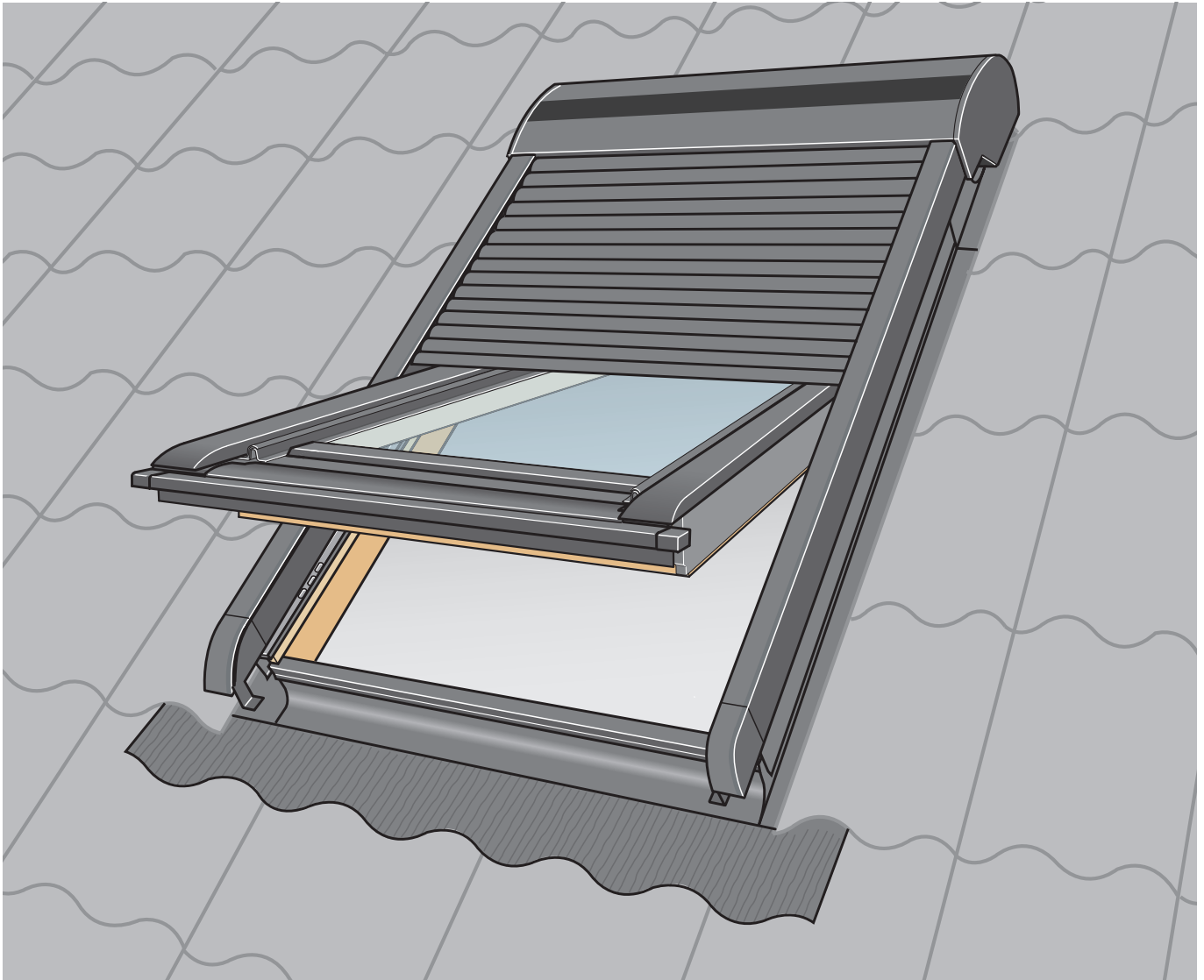


VELUX INTEGRA® SML



ENGLISH: Installation instructions for electrically operated roller shutter

DEUTSCH: Montageanleitung eines elektrisch bedienten Rollladens

FRANÇAIS : Notice d'installation du volet roulant électrique

DANSK: Monteringsvejledning til elektrisk betjent rulleskodde

NEDERLANDS: Inbouw instructies voor het elektrisch bediende rolluik

ITALIANO: Istruzioni di montaggio per tapparella elettrica

ESPAÑOL: Instrucciones de instalación de persiana exterior eléctrica

ENGLISH: ⚠ Important information

Read instructions carefully before installation and operation. Keep instructions for future reference and hand them over to any new user.

Safety

- VELUX INTEGRA® roller shutter SML can be used by persons (aged 8 years and above) with sufficient experience and knowledge if they have been given instruction concerning safe use and understand the hazards involved. Cleaning and user maintenance must not be done by unsupervised children.
- Children must not play with the roller shutter or the wall switch.
- Do not operate the roller shutter if repair or adjustment is required.
- Before operating, ensure that the roller shutter can be operated without risk of damage to property or injury to people or animals.
- Disconnect the mains supply before carrying out any maintenance or service work and ensure that it cannot be reconnected unintentionally.


Putting into operation

Insert batteries in the wall switch and press the DOWN key. The roller shutter will now adjust to the height of the window. Do **not** interrupt the adjustment!

Once the adjustment has been completed, the roller shutter has been paired with the wall switch and is ready for use.

Note: If the power has been switched off, pressing the STOP key and subsequently the DOWN key on the wall switch within 30 seconds after reconnection will result in a new adjustment.

Product

- The roller shutter has been designed for the use with genuine VELUX products. The connection to other products may cause damage or malfunction.
- The roller shutter is compatible with products with the io-homecontrol® logo.
- Radio frequency band: 868 MHz.
- Batteries: 2 x alkaline AAA, 1.5 V.
- Expected battery lifetime: Up to 3 years.
- Sound pressure level: $L_{pA} \leq 51$ dB(A).
- The packaging must be disposed of in accordance with national regulations.
-  The product, including batteries if any, is regarded as electrical and electronic equipment and contains hazardous materials, components and substances. The crossed out wheeled bin symbolises that electrical and electronic equipment waste must not be disposed of together with household waste. It must be collected separately at recycling stations or other collection sites or retrieved directly from households to increase the possibilities of recycling, reuse and utilisation of electrical and electronic equipment waste. By sorting electrical and electronic equipment waste with this symbol, you contribute to reducing the volume of incinerated or buried waste and to reducing any negative impact on human health and the environment. Further information can be obtained from the local municipality's technical administration or from your VELUX sales company.
- If batteries can be removed, product and batteries must be disposed of separately.
- To remove the roller shutter, use these instructions in reverse order. Replace screws in covers to avoid leaks.

Maintenance

- If installed and used correctly, the roller shutter requires a minimal amount of maintenance only. It may be cleaned with a soft, damp cloth. In special cases with heavy leaf fall, it may be necessary to remove leaves and other debris from the side channels.
- Maintenance and installation must be carried out in consideration of Health and Safety at Work requirements.

- If you have any technical questions, please contact your VELUX sales company, see telephone list or www.velux.com.



io-homecontrol® provides advanced and secure radio technology that is easy to install. io-homecontrol® labelled products communicate with each other, improving comfort, security and energy savings.

www.io-homecontrol.com

DEUTSCH: ⚠ Wichtige Informationen

Vor Montagebeginn und Betrieb bitte sorgfältig die gesamte Anleitung lesen. Die Anleitung für den späteren Gebrauch aufbewahren und diese an den jeweiligen neuen Benutzer weitergeben.

Sicherheit

- VELUX INTEGRA® Rollladen SML kann von Personen (ab 8 Jahren und älter) mit ausreichenden Erfahrungen und Kenntnissen benutzt werden, wenn sie eine Einweisung in dessen sichere Nutzung erhalten haben und die damit verbundenen Gefahren verstehen. Reinigung und Wartung dürfen nicht von unbeaufsichtigten Kindern ausgeführt werden.
- Kinder dürfen nicht mit dem Rollladen oder dem Funk-Wandschalter spielen.
- Den Rollladen nicht bedienen, falls Reparatur-/Servicearbeiten erforderlich sind!
- Der Rollladen sollte nur dann bedient werden, wenn dies ohne Risiko für Personen, Tiere oder Gegenstände erfolgen kann.
- Bei Wartung und Service des Rollladens zuerst die Netzspannung ausschalten und sicherstellen, dass diese nicht unabsichtlich wieder eingeschaltet werden kann.

Inbetriebnahme

Batterien in den Funk-Wandschalter einsetzen und die HERUNTER-Taste drücken. Der Rollladen wird sich jetzt an die Fensterhöhe anpassen. Dieser Vorgang darf **nicht** unterbrochen werden!

Erst nach der Anpassung ist der Rollladen mit dem Funk-Wandschalter verbunden und kann bedient werden.

Hinweis: Wird die Stromzufuhr unterbrochen, kann mit Betätigung der STOPP- und anschließend der HERUNTER-Taste am Funk-Wandschalter innerhalb von 30 Sekunden nach Wiederherstellung der Stromzufuhr eine erneute Anpassung vorgenommen werden.

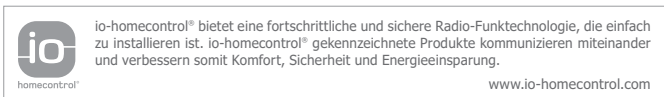
Produkt

- Der Rollladen ist für den Gebrauch mit originalen VELUX Produkten konstruiert. Der Anschluss an andere Produkte kann Schäden oder Funktionsstörungen verursachen.
- Der Rollladen ist mit Produkten mit dem io-homecontrol® Logo kompatibel.
- Radiofrequenzband: 868 MHz.
- Batterien: 2 x Alkaline AAA, 1,5 Volt.
- Erwartete Lebensdauer der Batterien: Ca. 3 Jahre.
- Schalldruckpegel: $L_{pA} \leq 51$ dB(A).
- Die Verpackung ist nach nationalen Bestimmungen zu entsorgen.
-  Das Produkt, einschließlich eventuell vorhandener Batterien/Akkus, wird als ein Elektro- und Elektronikgerät betrachtet und enthält gefährliche Materialien, Komponenten und Stoffe. Die durchgestrichene Mülltonne symbolisiert, dass Elektro- und Elektronik-Altgeräte nicht mit dem Hausmüll entsorgt werden dürfen. Sie müssen separat an Entsorgungsstellen oder anderen Sammelstellen abgegeben werden oder direkt bei den Haushalten abgeholt werden, um die Möglichkeit des Recyclings, der Wiederverwendung und Nutzung der Elektro- und Elektronik-Altgeräte zu erhöhen. Durch die Abfalltrennung der Elektro- und Elektronikgeräte mit diesem Symbol leisten Sie einen Beitrag zur Reduzierung von verbrannten und vergrabenen Abfalls und somit zur Reduzierung aller negativen Auswirkungen auf die menschliche Gesundheit und die Umwelt. Weitere Informationen erhalten Sie bei der technischen Abteilung der Kommunalverwaltung oder bei Ihrer zuständigen VELUX Vertriebsgesellschaft.

- Sofern Batterien/Akkus entfernt werden können, müssen Produkt und Batterien/Akkus getrennt entsorgt werden.
- Um den Rollläden zu demontieren, verwenden Sie diese Montageanleitung in umgekehrter Reihenfolge. Zur Vermeidung von Undichtigkeiten außenliegende Löcher dauerhaft ausfüllen.

Wartung

- Bei richtiger Montage und Bedienung ist der Rollladen fast wartungsfrei. Er kann mit einem weichen, feuchten Tuch gereinigt werden. In Ausnahmefällen, z. B. bei starkem Laubfall oder starker Verschmutzung, sollten die seitlichen Führungsschienen entsprechend gereinigt werden.
- Wartung und Installation müssen unter Berücksichtigung der Gesundheits- und Sicherheitsanforderungen am Arbeitsplatz durchgeführt werden.
- Bei technischen Fragen wenden Sie sich bitte an Ihre zuständige VELUX Vertriebsgesellschaft, siehe Telefonverzeichnis oder www.velux.com.



FRANÇAIS : ⚠ Information importante

Lire attentivement la totalité de la notice avant l'installation et l'utilisation. Conserver cette notice pour vous y référer en cas de besoin et ne pas oublier de la transmettre à tout nouvel utilisateur.

Sécurité

- Le volet roulant VELUX INTEGRA® SML peut être utilisé par des personnes (âgés de 8 ans et plus) ayant suffisamment d'expériences et de connaissances s'ils ont reçu des instructions appropriées concernant une utilisation de manière sûre et comprennent les risques associés. Le nettoyage et la maintenance ne doivent pas être réalisés par des enfants sans surveillance.
- Les enfants ne doivent pas jouer avec le volet roulant ou le clavier mural.
- Ne pas manœuvrer le volet roulant si une réparation ou un réglage est nécessaire.
- Avant de manœuvrer le volet roulant, s'assurer que celui-ci peut être actionné sans risques de dommages matériels ou de blessures pour une personne ou un animal.
- Avant toute vérification ou entretien du volet roulant débrancher l'alimentation électrique. S'assurer que l'on ne puisse pas la rebrancher par inadvertance.

Mise en service

Insérer les piles dans le clavier mural et presser le bouton DESCENTE. Le volet roulant va maintenant se régler selon la hauteur de la fenêtre. **Ne pas** interrompre l'ajustement !

Dès que l'ajustement est terminé, le volet roulant a été associé au clavier mural et est prêt à l'emploi.

Attention : En cas de coupure électrique, appuyer sur le bouton STOP puis sur DESCENTE du clavier mural dans les 30 secondes après sa reconnexion et, une nouvelle manœuvre d'ajustement se réalisera.

Produit

- Le volet roulant a été conçu pour fonctionner avec des produits de marque VELUX. Toute connexion à des produits d'une autre marque peut endommager le produit ou entraîner un dysfonctionnement.
- Le volet roulant est compatible avec des produits portant le logo io-homecontrol®.
- Fréquence radio : 868 MHz.
- Piles : 2 x alcalines AAA, 1,5 volt.
- Durée de vie estimée des piles : jusqu'à 3 ans.
- Niveau de pression acoustique : $L_{pA} \leq 51$ dB(A).

- L'emballage doit être jeté conformément à la réglementation nationale en vigueur.
- Le produit, y compris les piles/batteries éventuelles, est considéré comme un équipement électrique et électronique et contient des matériaux, composants et substances dangereux. La poubelle barrée symbolise le fait que les déchets d'équipements électriques et électroniques ne doivent pas être éliminés avec les ordures ménagères. Ils doivent être collectés séparément dans les stations de recyclage ou sur d'autres sites de collecte ou récupéré directement auprès des ménages afin d'augmenter les possibilités de recyclage, de réutilisation et d'utilisation des déchets d'équipements électriques et électroniques. En triant les déchets d'équipements électriques et électroniques portant ce symbole, vous contribuez à réduire le volume de déchets incinérés ou enfouis et à réduire tout impact négatif sur la santé humaine et l'environnement. De plus amples informations peuvent être obtenues auprès du service technique de la municipalité locale ou de votre société de vente VELUX.
- Si les piles/batteries peuvent être retirées, le produit et les piles/batteries doivent être jetés séparément.
- Pour retirer le volet roulant, faire les opérations dans le sens inverse de la notice d'installation. Pour éviter toute fuite, ne pas oublier de remettre en place toutes les vis de profilés et d'étancher les trous extérieurs.

Entretien

- Installé et utilisé correctement, le volet roulant ne requiert qu'un minimum d'entretien. Il peut être nettoyé avec un chiffon doux et humide. Dans les cas spéciaux à fortes chutes de feuilles, il peut être nécessaire de dégager les feuilles et les débris végétaux des glissières latérales.
- L'installation et l'entretien doivent être réalisés en fonction des recommandations sur la Santé et la Sécurité au travail.
- Si vous avez une question technique, merci de contacter votre société de vente VELUX, voir numéro indiqué ou www.velux.com.



DANSK : ⚠ Vigtig information

Læs hele vejledningen grundigt igennem før montering og ibrugtagning. Gem vejledningen, og giv den videre til en eventuel ny bruger.

Sikkerhed

- VELUX INTEGRA® rulleskodde SML kan bruges af personer (fra 8 år og derover) med tilstrækkelig erfaring og viden, hvis de har fået vejledning i sikker brug og forstår de dermed forbundne risici. Rengøring og vedligeholdelse må ikke foretages af børn, medmindre de er under opsyn.
- Børn må ikke lege med rulleskodden eller vægkontakten.
- Rulleskodden må ikke betjenes, hvis reparation eller justering er nødvendig.
- Rulleskodden bør kun betjenes, når brugeren har sikret sig, at dette kan ske uden risiko for personer, dyr eller genstande.
- Ved vedligeholdelse og service af rulleskodden skal forsyningsspændingen være afbrudt, og det skal sikres, at den ikke uforvarende kan tilsluttes igen.

Ibrugtagning

Sæt batterier i vægkontakten og tryk på tasten NED. Rulleskodden vil nu tilpasse sig vindueshøjden. Justeringen må **ikke** afbrydes!

Når justeringen er afsluttet, er rulleskodden forbundet med vægkontakten og klar til brug.

Bemærk: Hvis strømmen har været afbrudt, vil tryk på tasten STOP efterfulgt af tryk på tasten NED på vægkontakten inden 30 sekunder, efter at strømmen er tilsluttet igen, medføre en ny justering.

Produkt

- Rulleskodden er konstrueret til brug sammen med originale VELUX produkter. Tilslutning til andre produkter kan medføre skader eller funktionssvigt.
- Rulleskodden er kompatibel med produkter med io-homecontrol® logoet.
- Radiofrekvensbånd: 868 MHz.
- Batterier: 2 x alkaline AAA, 1,5 V.
- Forventet levetid for batterier: Op til 3 år.
- Lydtryksniveau: $L_{pA} \leq 51$ dB(A).
- Emballagen skal bortskaffes i overensstemmelse med gældende national lovgivning. Produktet, inklusive eventuelle batterier, er elektrisk og elektronisk udstyr, som indeholder farlige materialer, komponenter og stoffer. Den overkrydsede skraldespand symboliserer, at affald fra elektrisk og elektronisk udstyr ikke må bortskaffes sammen med husholdningsaffald. Det skal indsamles særskilt på genbrugsstationer, andre indsamlingssteder eller direkte fra husholdningerne for at øge muligheden for genbrug, genanvendelse og udnyttelse af affald fra elektrisk og elektronisk udstyr. Ved at sortere elektrisk og elektronisk udstyr med dette symbol bidrager du til at reducere mængden af affald, der destrueres ved forbrænding eller bliver begravet, og til at reducere eventuelle negative konsekvenser for menneskers sundhed og for miljøet. Yderligere information kan fås fra den tekniske afdeling i din kommune eller fra dit VELUX salgsselskab.
- Hvis batterier kan tages ud, skal produkt og batterier bortskaffes hver for sig.
- For at afmontere rulleskodden følges denne vejledning bagfra. For at undgå lækage monteres skruer i alle udvendige skruehuller.

Vedligeholdelse

- Ved korrekt installation og brug kræver rulleskodden minimal vedligeholdelse. Den kan evt. rengøres med en blød, fugtig klud. I særlige tilfælde med kraftigt løvfald kan det være nødvendigt at rense sideskinnerne.
- Vedligeholdelse og montering skal foretages under hensyntagen til lokale bestemmelser om arbejdssikkerhed.
- Eventuelle tekniske spørgsmål rettes til dit VELUX salgsselskab, se telefonliste eller www.velux.com.



io-homecontrol® er avanceret og sikker radioteknologi, som er nem at installere. Produkter, der er mærket io-homecontrol®, kommunikerer med hinanden, hvilket giver øget komfort, sikkerhed og energieffektivitet.

www.io-homecontrol.com

NEDERLANDS: ⚠️ Belangrijke informatie

Lees de instructies voor installatie en gebruik zorgvuldig door. Bewaar deze voor later gebruik en geef ze door aan iedere nieuwe gebruiker.

Veiligheid

- VELUX INTEGRA® rolluik SML kan worden gebruikt door personen (8 jaar en ouder) met voldoende ervaring en kennis wanneer ze instructies ontvangen hebben over het veilig gebruiken en de mogelijke gevaren begrijpen. Reinigen en onderhoud mag niet worden uitgevoerd door kinderen die niet onder toezicht staan.
- Kinderen moeten niet met het rolluik of de wand-schakelaar spelen.
- Gebruik het rolluik niet als er reparaties of aanpassingen nodig zijn.
- Bedien het rolluik niet totdat het zeker is dat het rolluik bediend kan worden zonder schade te veroorzaken aan eigendommen en/of mensen/dieren.
- Haal de stekker uit de stekkerdoos voordat u begint met service of onderhoudswerkzaamheden aan het rolluik. Verzeker u ervan dat de hoofdstroom niet per ongeluk aangezet kan worden gedurende deze werkzaamheden.

In gebruik nemen

Plaats de batterijen in de wand-schakelaar en druk op de NEER toets. Het rolluik past zich nu aan de hoogte van het dakraam aan. Onderbreek deze aanpassing **niet!**

Nadat de aanpassing is uitgevoerd is het rolluik verbonden met de wand-schakelaar en is het klaar voor gebruik.

Belangrijk: Als de stroom uitgeschakeld is geweest zal het drukken op de STOP toets en daarna de NEER toets op de wand-schakelaar binnen 30 seconden na hervatting van de stroomtoevoer leiden tot een nieuwe aanpassing.

Product

- Het rolluik is ontwikkeld om aan te sluiten op originele VELUX producten. Aansluiten op andere producten kan leiden tot beschadiging of minder goed functioneren van het product.
- Het rolluik is tezamen met producten die zijn voorzien van het io-homecontrol® logo te gebruiken.
- Radiofrequentie band: 868 MHz.
- Batterijen: 2 x alkaline AAA, 1,5 V.
- Verwachte levensduur van de batterijen: Tot 3 jaar.
- Geluidsdruk-niveau: $L_{pA} \leq 51$ dB(A).
- De verpakking dient te worden weggegooid in overeenstemming met de geldende nationale regelgeving.
- Het product, inclusief eventuele batterijen, wordt beschouwd als een elektrisch en elektronisch product en bevat schadelijke materialen, componenten en stoffen. Elektrische en elektronische producten voorzien van het vuilnisbak met kruis symbool mogen niet samen met huisvuil worden weggegooid. Deze producten moeten apart worden ingezameld bij recyclestations of andere inzamelpunten of rechtstreeks bij huishoudens op worden gehaald om de kans op recyclen, hergebruik en benutting van het elektrische en elektronische afval te verhogen. Door de elektrische en elektronische producten voorzien van dit symbool te scheiden, zorgt u ervoor dat er minder afval verbrand of begraven hoeft te worden en vermindert u de negatieve invloed hiervan op de gezondheid van de mens en de omgeving. Meer informatie kan worden verkregen bij de lokale gemeente of bij uw VELUX verkoopmaatschappij.
- Indien het mogelijk is om de batterijen te verwijderen, dan moeten het product en de batterijen afzonderlijk worden weggegooid.
- Voor het verwijderen van het rolluik dient u de inbouw-instructies in omgekeerde volgorde aan te houden. Herplaats de schroeven in alle profielen om lekkage te voorkomen.

Onderhoud

- Bij juiste montage en gebruik, vergt het rolluik een minimale hoeveelheid onderhoud. U kunt het rolluik schoonmaken met een zachte vochtige doek. In speciale gevallen, zoals bij veel bladval, kan het nodig zijn om bladeren of ander zwerfvuil uit de zijgeleidingen te verwijderen.
- Onderhoud en installatie moet uitgevoerd worden in gezondheid en veiligheid overweging op de daarvoor bestemde plaatsen.
- Mocht u nog technische vragen hebben, neem dan contact op met uw VELUX verkoopmaatschappij. Zie telefoonlijst of www.velux.com.



io-homecontrol® biedt een geavanceerde en veilige radiotechnologie die gemakkelijk te installeren is. Producten met het io-homecontrol®-label communiceren met elkaar, wat het comfort, de veiligheid en de energiebesparing bevordert.

www.io-homecontrol.com

ITALIANO: ⚠️ Informazioni importanti

Leggere attentamente le istruzioni prima di iniziare l'installazione e l'azionamento. Conservare queste istruzioni per un eventuale successivo utilizzo e consegnarle ad ogni nuovo utilizzatore.

Sicurezza

- La tapparella VELUX INTEGRA® SML può essere utilizzata da persone (dagli 8 anni in su) con un sufficiente livello di esperienza e conoscenza, che abbiano ricevuto istruzioni in merito all'utilizzo in sicurezza dell'unità e ai possibili pericoli ad essa correlati. La pulizia e la manutenzione non devono essere affidate ai bambini senza la supervisione di un adulto.
- I bambini non devono giocare con la tapparella o la pulsantiera a muro.
- Non utilizzare la tapparella qualora necessiti di riparazioni o manutenzione.

- Non azionare la tapparella se non prima di essersi accertati di non causare rischi di danni a persone, cose o animali.
- Sconnettere l'alimentazione di rete (220 V a.c.) prima di iniziare qualsiasi manutenzione. Assicurarsi che l'alimentazione non possa essere inavvertitamente riconnessa.


Funzionamento

Inserire le batterie nella pulsantiera a muro e premere il tasto GIU'. La tapparella si calibra in base all'altezza della finestra. **Non** interrompere questa operazione!

Una volta completato la calibrazione, la tapparella è abbinata alla pulsantiera a muro e pronta all'uso.


Attenzione: Se l'alimentazione è stata sconnessa, premendo il tasto STOP e poi il tasto GIU' sulla pulsantiera a muro, una nuova calibrazione della stessa avviene nei 30 secondi successivi alla sua riconnessione.

Prodotto

- La tapparella è stata realizzata per essere usata con prodotti originali VELUX. L'utilizzo con altri prodotti può provocare danni o malfunzionamenti.
- La tapparella è compatibile con i prodotti recanti il logo io-homecontrol®.
- Frequenza radio: 868 MHz.
- Batterie: 2 x alcaline AAA, 1,5 V.
- Durata prevista delle batterie: Fino a 3 anni circa.
- Livello di pressione acustica: $L_{pA} \leq 51$ dB(A).
- L'imballo deve essere smaltito in conformità alla normativa vigente.
-  Il prodotto, comprese eventuali batterie, è trattato come un'apparecchiatura elettrica ed elettronica e contiene materiale, componenti o sostanze pericolose. Il simbolo del bidone barrato con la croce sta a significare che gli scarti di apparecchiature elettriche o elettroniche non devono essere riposti con i rifiuti domestici. Devono essere riposti separatamente nei centri di smaltimento appositi o altri centri di raccolta o recuperati direttamente per incrementare le possibilità di riciclo, riutilizzo e utilizzo di apparecchiature di scarto elettriche o elettroniche. Grazie allo smistamento di apparecchiature elettriche o elettroniche con questo simbolo, si contribuisce a ridurre il volume dei rifiuti destinati all'incenerimento e alla riduzione di effetti negativi sulla salute e sull'ambiente. Maggiori informazioni possono essere reperite presso le amministrazioni locali o presso la tua sede VELUX di riferimento.
- Qualora sia possibile rimuovere le batterie, il prodotto e le batterie devono essere smaltiti separatamente.
- Per disinstallare la tapparella utilizzare le istruzioni nell'ordine inverso. Per evitare crepe sulle coperture sostituire le viti.

Manutenzione

- Se installata e utilizzata correttamente, la tapparella richiede una manutenzione minima. Può essere pulita con un panno umido. In casi eccezionali di accumulo di fogliame, può essere necessario rimuovere le foglie ed eventuali altri detriti dalle guide laterali.
- Manutenzione ed installazione devono essere effettuate prestando la massima attenzione alle norme di sicurezza e alla salute delle persone.
- Per qualsiasi ulteriore informazione tecnica, si prega di contattare direttamente la sede VELUX locale (vedi il numero di telefono oppure consulta il sito www.velux.com).



io-homecontrol® offre una avanzata tecnologia in radio frequenza sicura e facile da installare. Tutti i prodotti contraddistinti dal marchio io-homecontrol® si interfacciano automaticamente tra loro per offrire maggiore comfort, sicurezza e risparmio energetico.

www.io-homecontrol.com

ESPAÑOL: Información importante

Lea atentamente las instrucciones antes de comenzar la instalación y operación. Conserve estas instrucciones para su uso posterior y entréguelas a cualquier nuevo usuario.

Seguridad

- La persiana exterior VELUX INTEGRA® SML puede ser utilizada por personas (a partir de 8 años y nunca por menores de 8 años) con experiencia y conocimiento suficientes, si se han dado instrucciones sobre su correcto uso y se entienden los

riesgos involucrados. El mantenimiento de limpieza y uso no debe ser realizado por un niño sin supervisión.

- Los niños no deben jugar con la persiana exterior o el pulsador de pared.
- No haga funcionar la persiana exterior en caso de avería o si necesitara ajuste.
- No haga funcionar la persiana exterior sin asegurarse de que la persiana exterior puede manejarse sin riesgo de daños a bienes o de lesiones a personas o animales.
- Desconecte la corriente antes de cualquier manipulación, mantenimiento o intervención en la persiana exterior. Asegúrese de que la corriente no puede ser conectada accidentalmente.


Puesta en marcha

Inserte las baterías en el pulsador de pared y presione la tecla BAJAR. La persiana exterior se ajustará a la altura de la ventana. **No** interrumpa el ajuste!

Una vez que el ajuste está completado, la persiana exterior queda enlazada con el pulsador de pared y está lista para su uso.


Nota: Si la corriente se ha desconectado, presionando la tecla STOP e inmediatamente después BAJAR en el pulsador de pared, durante los 30 segundos siguientes después de haberla conectado, se producirá un nuevo ajuste.

Producto

- La persiana exterior ha sido diseñada para ser usada con productos originales VELUX. Su conexión a otros productos puede causar averías o funcionamiento incorrecto.
- La persiana exterior es compatible con los que tengan el logotipo io-homecontrol®.
- Banda de radio frecuencia: 868 MHz.
- Baterías: 2 x alcalinas AAA, 1,5 V.
- Vida útil de las baterías: Hasta 3 años.
- Nivel de presión acústica: $L_{pA} \leq 51$ dB(A).
- El embalaje debe desecharse de acuerdo con la legislación vigente.
-  El producto, incluidas las baterías, si están incluidos, está considerado como un equipo electrónico y contiene sustancias y materiales peligrosos. El símbolo de contenedor de ruedas tachado determina que este tipo de materiales no pueden desecharse junto con la basura doméstica y deben ser depositados por separado en los puntos limpios habilitados para este tipo de material para asegurar su correcto reciclaje, reutilización y utilización de los desechos. Al clasificar los productos electrónicos de esta manera está contribuyendo a reducir el volumen de desechos incinerados o enterrados y a reducir el impacto negativo tanto para la salud como para el medio ambiente. Puede obtener más información dirigiéndose a las administraciones de su municipio o a su compañía de ventas VELUX.
- Si se pueden quitar las baterías, el producto y las baterías deben desecharse por separado.
- Para desmontar la persiana exterior, siga las instrucciones en orden inverso. Para evitar entradas de agua, coloque los tornillos en los orificios exteriores.

Mantenimiento

- Si la instalación y el uso son correctos, la persiana exterior solo requiere un mantenimiento mínimo. Puede limpiarse con un paño suave húmedo. En el caso de caída muy abundante de hojas de árboles, puede ser necesario eliminarlas de los carriles laterales.
- Tanto el mantenimiento como la instalación deben llevarse a cabo teniendo en cuenta los requisitos de salud y seguridad laborales.
- Si tiene cualquier duda técnica, contacte con su compañía de ventas VELUX, por teléfono o en www.velux.com.



io-homecontrol® proporciona tecnología avanzada de radio frecuencia, segura y fácil de instalar. Los productos etiquetados io-homecontrol® se comunican entre sí, mejorando el confort, la seguridad y el ahorro de energía.

www.io-homecontrol.com



Motor • Moteur • Motore

24 V d.c.



ENGLISH: This product has been designed for the use with genuine VELUX INTEGRA® power supply units. The connection to other power supply units may cause damage or malfunction.

DEUTSCH: Dieses Produkt ist für den Gebrauch mit originalen VELUX INTEGRA® Steuereinheiten konstruiert. Der Anschluss an andere Steuereinheiten kann Schäden oder Funktionsstörungen verursachen.

FRANÇAIS : Ce produit a été conçu pour fonctionner avec des unités de contrôle de marque VELUX INTEGRA®. Toute connexion à des unités de contrôle d'une autre marque peut endommager le produit ou entraîner un dysfonctionnement.

DANSK: Dette produkt er konstrueret til brug sammen med originale VELUX INTEGRA® strømforsyningsenheder. Tilslutning til andre strømforsyningsenheder kan medføre skader eller funktionssvigt.

NEDERLANDS: Dit product is ontwikkeld om aan te sluiten op VELUX INTEGRA® stroomvoorzieningseenheden. Aansluiting op andere stroomvoorzieningseenheden kan leiden tot beschadiging of minder goed functioneren van het product.

ITALIANO: Questo prodotto è stato realizzato per essere usato con unità di alimentazione originali VELUX INTEGRA®. Il collegamento ad altre unità di alimentazione può provocare danni o malfunzionamenti.

ESPAÑOL: Este producto ha sido diseñado para ser usado con las fuentes de alimentación VELUX INTEGRA®. Su conexión a otras fuentes de alimentación puede causar averías o funcionamiento incorrecto.



ENGLISH: Read the data plate of the window and choose the appropriate section.

Window with data plate in the left-hand side:

a The fifth character is a K. Choose the yellow section.

Window with data plate in the right-hand side:

b The fourth character is a letter. Choose the purple section.

c The fourth character is a figure. Choose the grey section.

DEUTSCH: Das Typenschild am Fenster ablesen und den richtigen Abschnitt wählen.

Fenster mit Typenschild auf der linken Seite:

a Das fünfte Schriftzeichen ist ein K. Den gelben Abschnitt wählen.

Fenster mit Typenschild auf der rechten Seite:

b Das vierte Schriftzeichen ist ein Buchstabe. Den lila Abschnitt wählen.

c Das vierte Schriftzeichen ist eine Ziffer. Den grauen Abschnitt wählen.

FRANÇAIS : Regarder la plaque d'identification de la fenêtre et sélectionner la section correspondante.

Fenêtres avec la plaque d'identification sur le côté gauche :

a Le cinquième caractère est un K. Sélectionner la section jaune.

Fenêtres avec la plaque d'identification sur le côté droit :

b Le quatrième caractère est une lettre. Sélectionner la section violette.

c Le quatrième caractère est un chiffre. Sélectionner la section grise.

DANSK: Aflæs vinduets typeskilt og vælg det rigtige afsnit.

Vindue med typeskilt i venstre side:

a Femte skrifttegn er et K. Vælg det gule afsnit.

Vindue med typeskilt i højre side:

b Fjerde skrifttegn er et bogstav. Vælg det lilla afsnit.

c Fjerde skrifttegn er et tal. Vælg det grå afsnit.

NEDERLANDS: Bekijk het typeplaatje van het dakraam en ga naar de juiste sectie.

Dakraam met typeplaatje aan de linkerkant:

a Het vijfde teken is een K. Ga naar de gele sectie.

Dakraam met typeplaatje aan de rechterkant:

b Het vierde teken is een letter. Ga naar de paars sectie.

c Het vierde teken is een cijfer. Ga naar de grijze sectie.

ITALIANO: Leggere la targhetta identificativa della finestra e scegliere la sezione di riferimento.

Finestra con la targhetta identificativa sul lato sinistro:

a Il quinto carattere è K. Scegliere la sezione gialla.

Finestra con la targhetta identificativa sul lato destro:

b Il quarto carattere è una lettera. Scegliere la sezione lilla.

c Il quarto carattere è un numero. Scegliere la sezione grigia.

ESPAÑOL: Lea la placa de identificación de la ventana y seleccione la sección correspondiente.

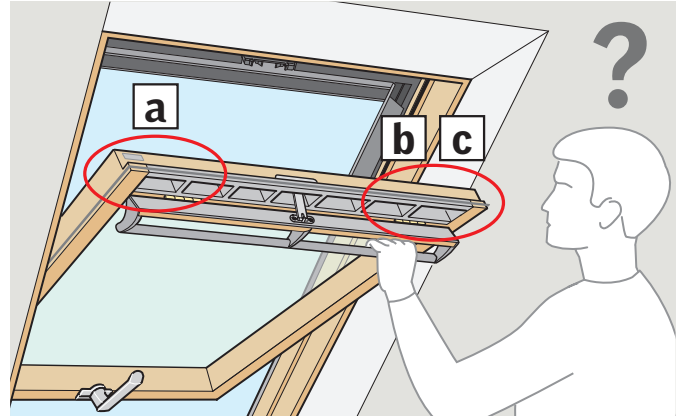
Ventana con la placa de identificación a la izquierda:

a El quinto carácter es una K. Seleccione la sección amarilla.

Ventana con la placa de identificación a la derecha:

b El cuarto carácter es una letra. Seleccione la sección morada.

c El cuarto carácter es un número. Seleccione la sección gris.



a

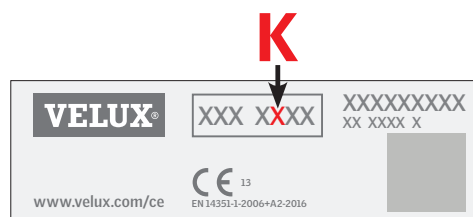
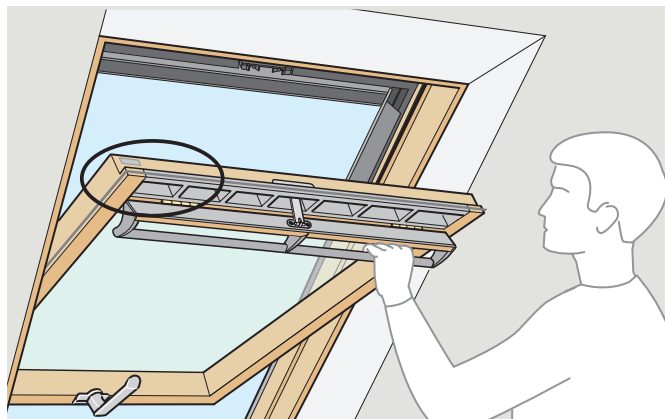
Pages 9-19

b

Pages 21-29

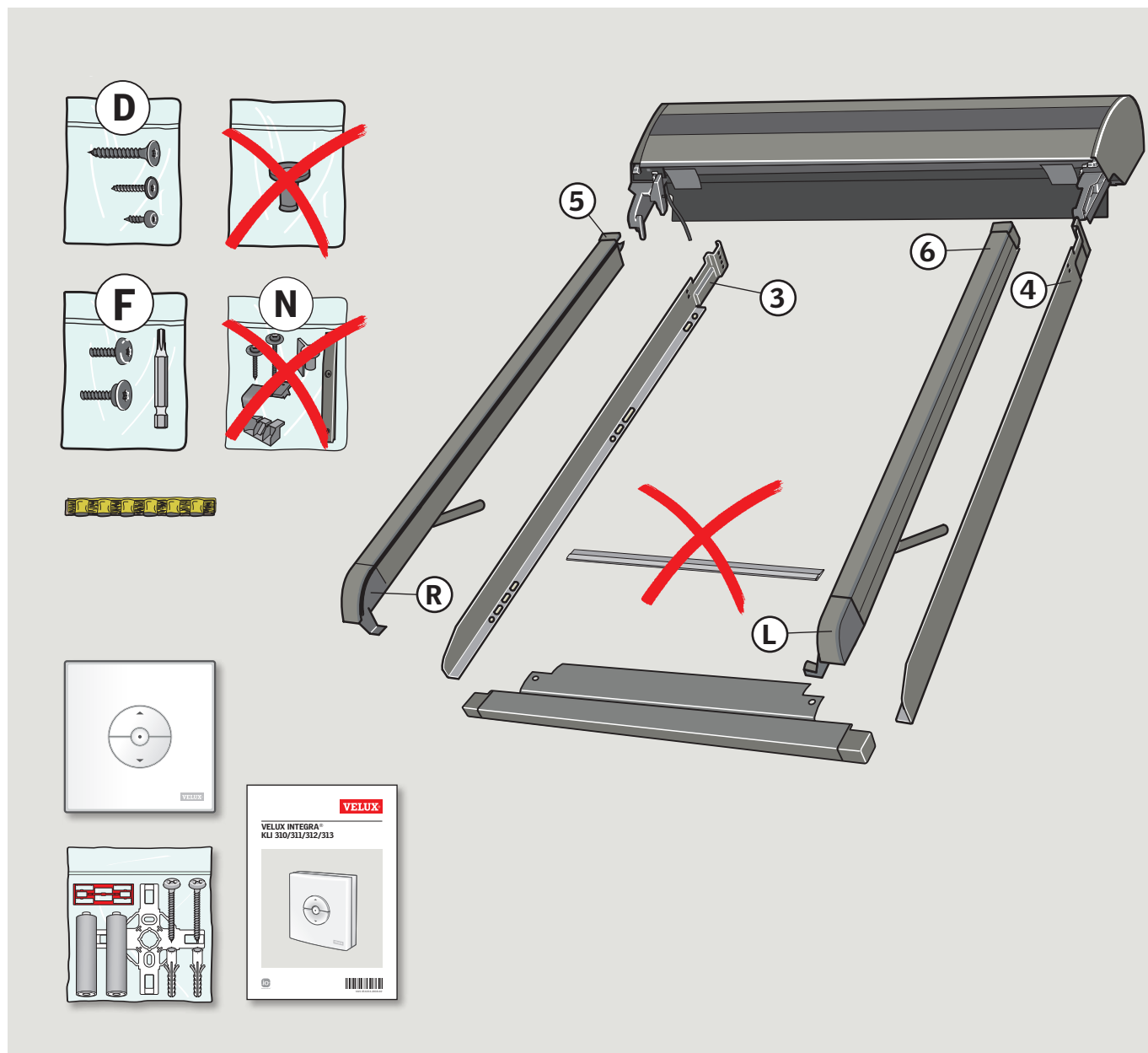
c

Pages 31-45

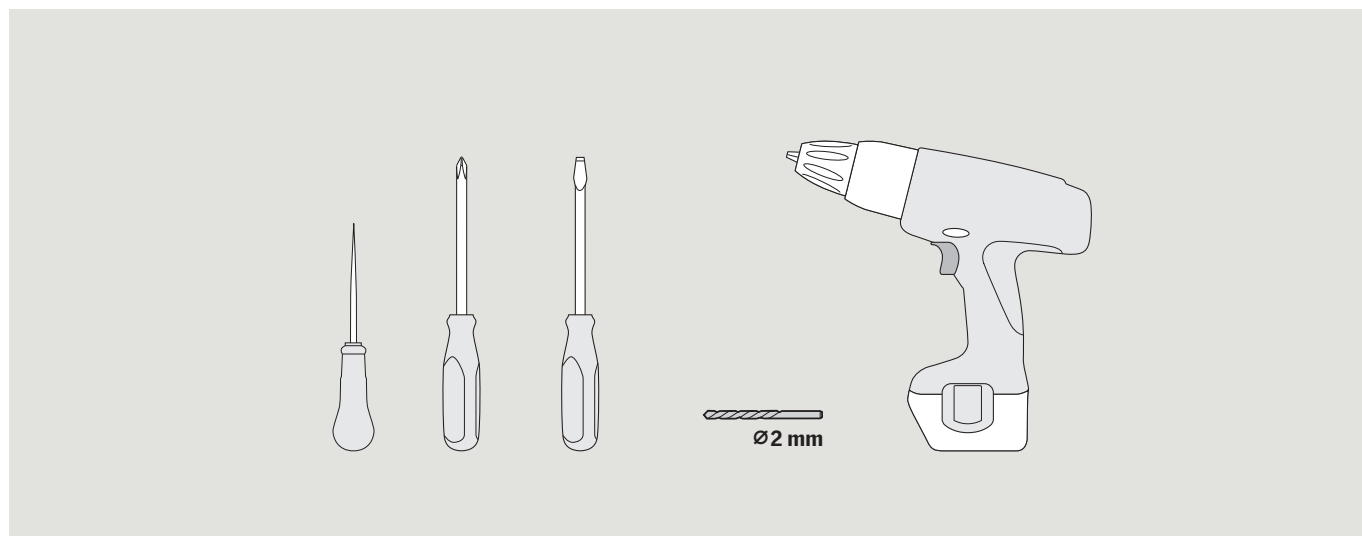


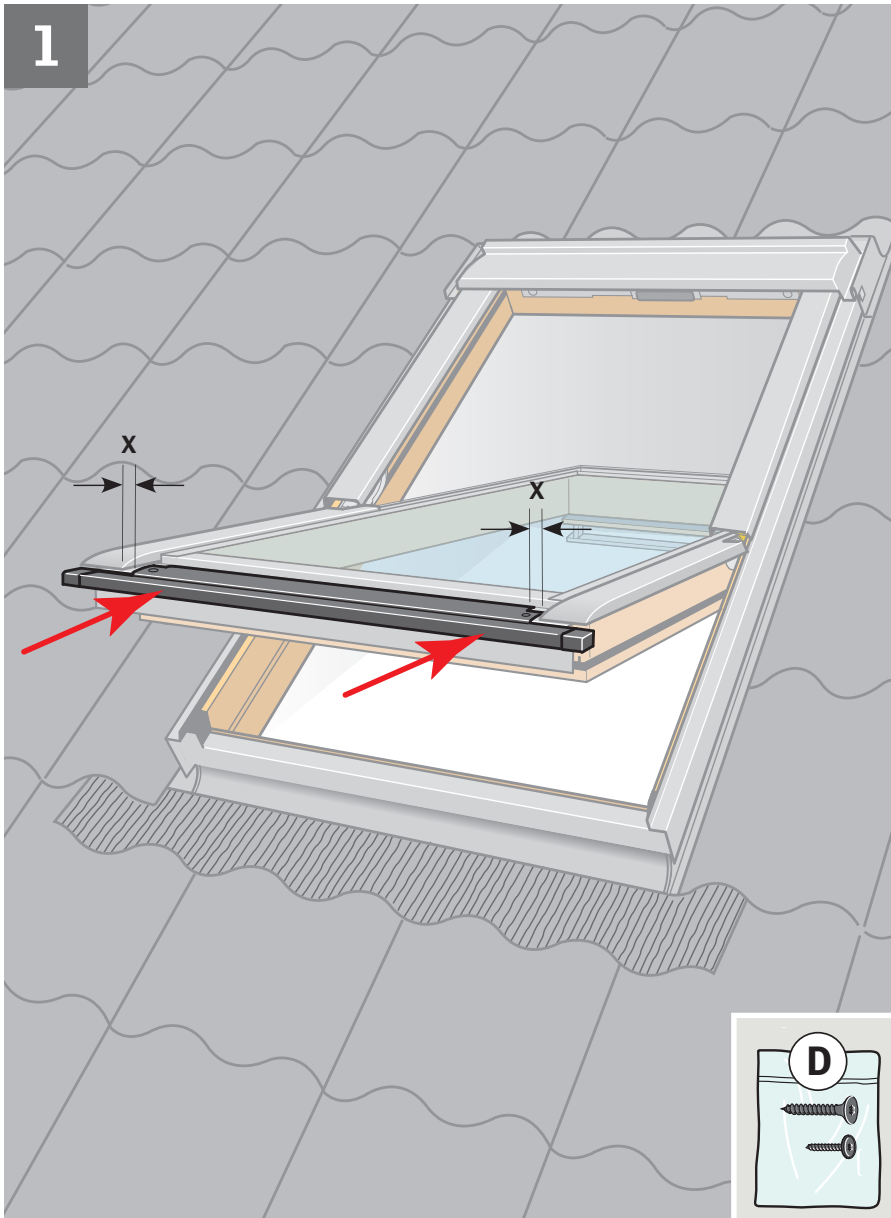
Pages 9-19





TOOLS · WERKZEUG · OUTILS · VÆRKTØJ · GEREEDSCHAP · UTENSILI · HERRAMIENTAS



1

ENGLISH: Position bottom cover and push up against bottom edge of profile. Distance **X** must be the same at both sides. Make a mark with bradawl through holes in bottom cover **a**. Drill $\varnothing 2$ mm holes **b**. Fit bottom cover **c**.

DEUTSCH: Unteres Abdeckblech dicht an die Kante des Fensterabschlussbleches drücken. Der Abstand **X** muss auf beiden Seiten identisch sein. Löcher im unteren Abdeckblech mit Dorn markieren **a**. $\varnothing 2$ mm Löcher bohren **b**. Unteres Abdeckblech montieren **c**.

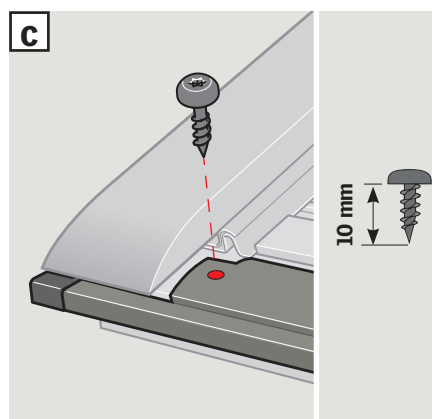
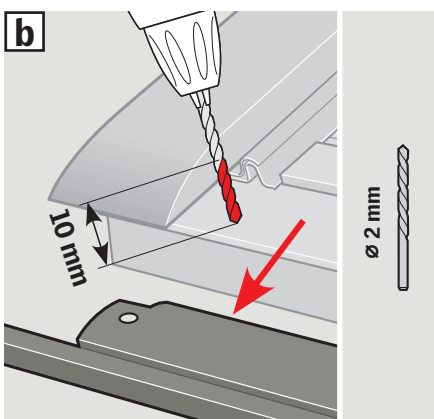
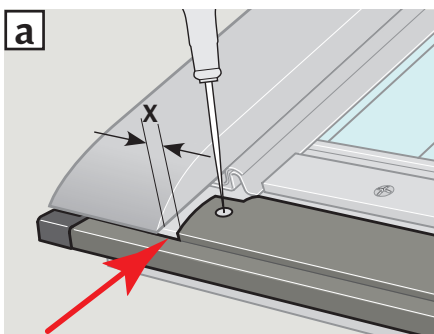
FRANÇAIS : Positionner le profilé en partie basse de l'ouvrant et l'emboîter. La distance **X** doit être identique de chaque côté. Prépercer les trous avec une pointe carrée sur le profilé en partie basse **a**. Percer des trous de $\varnothing 2$ mm **b**. Fixer le profilé en partie basse **c**.

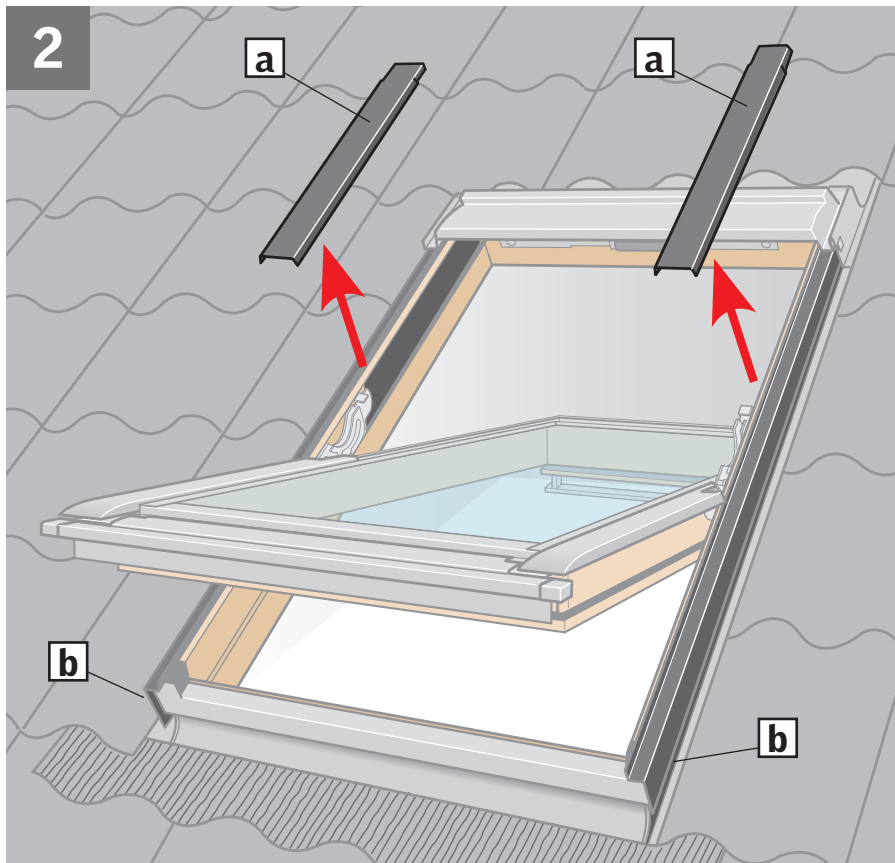
DANSK: Bundskærm placeres og skubbes helt op mod kant. Afstand **X** skal være ens i begge sider. Huller i bundskærm markeres med syl **a**. $\varnothing 2$ mm huller bores **b**. Bundskærmen monteres **c**.

NEDERLANDS: Plaats de onderste lijst van het rolluik en schuif deze zo dicht als mogelijk richting de hoek. De afstand **X** moet aan beide kanten gelijk zijn. Markeer de gaten in de onderste lijst met een priem **a**. Boor gaten van $\varnothing 2$ mm **b**. Schroef de onderste lijst van het rolluik vast **c**.

ITALIANO: Posizionare il rivestimento inferiore e spingerlo contro l'angolo. La distanza **X** deve essere la stessa su entrambi i lati. Fare un segno con un punteruolo attraverso i fori del rivestimento inferiore **a**. Praticare un foro con una punta di $\varnothing 2$ mm **b**. Fissare il rivestimento inferiore **c**.

ESPAÑOL: Coloque el perfil inferior y empuje contra el borde. La distancia **X** debe ser la misma en ambos lados. Haga una marca con un punzón a través de los agujeros del perfil inferior **a**. Haga orificios de $\varnothing 2$ mm **b**. Fije el perfil inferior **c**.





ENGLISH: Remove the covers indicated temporarily by releasing the snap locks **a**. Note the position of the covers for later refitting. Do **not** remove side frame covers **b**.

DEUTSCH: Die Abdeckbleche durch Auslösen der Schnappverschlüsse vorübergehend entfernen **a**. Position der Abdeckbleche für spätere Montage beachten. Seitliche Blendrahmen-Abdeckbleche **b** **nicht** entfernen.

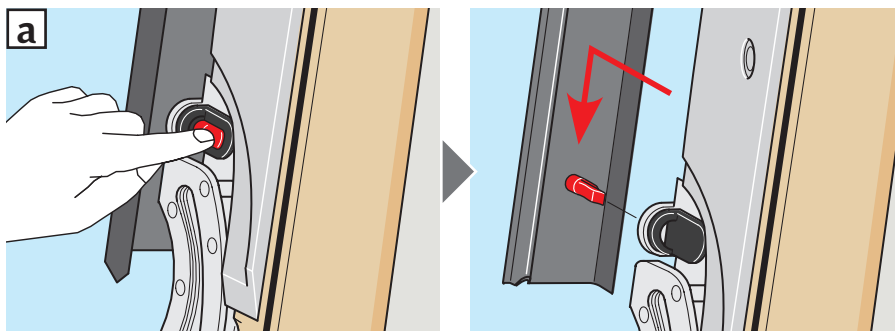
FRANÇAIS : Retirer temporairement les profilés indiqués en libérant le fermoir **a**. Prendre soin de noter leur position respective pour leur remise en place ultérieure. **Ne pas** retirer les profilés latéraux du cadre fixe **b**.

DANSK: De viste beklædningsdele afmonteres midlertidigt ved at udløse snaplåsene **a**. Bemærk beklædningsdelenes placering for senere montering. Sidearmbeklædninger må **ikke** fjernes **b**.

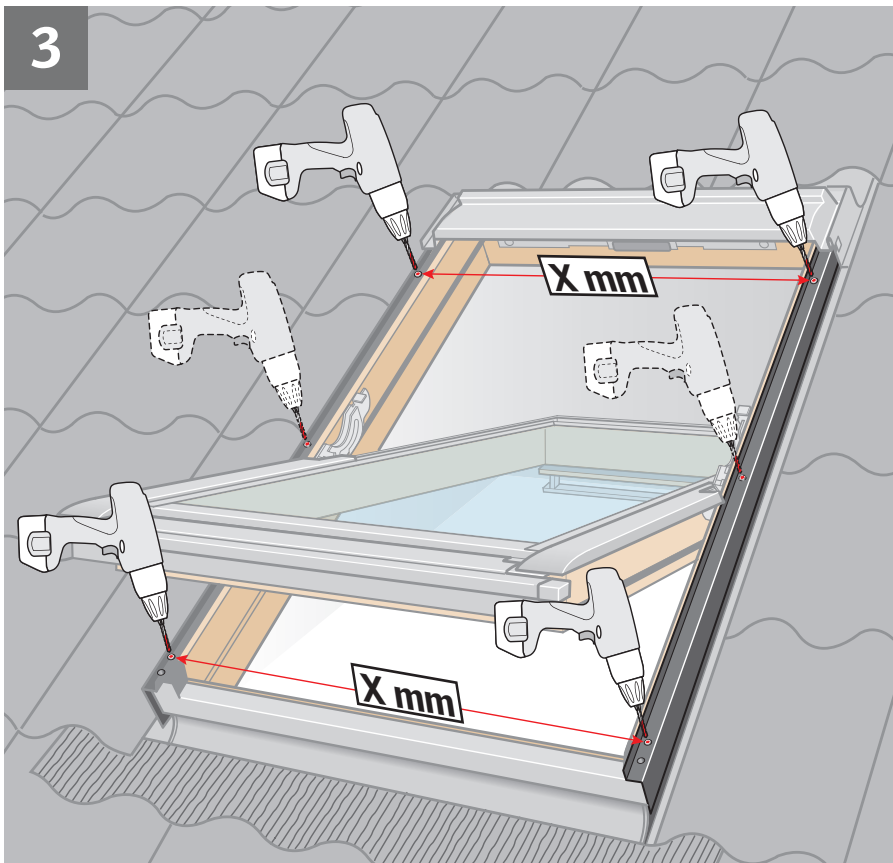
NEDERLANDS: Verwijder tijdelijk de aangegeven afdeklijsten door de drukclip te ontgrendelen **a**. Let op de plaats van de afdeklijsten voor het later herbevestigen. De zij-afdeklijsten **b** **niet** verwijderen.

ITALIANO: Togliere temporaneamente i rivestimenti indicati rilasciando il bottone a scatto **a**. Fare attenzione alla posizione dei rivestimenti per il successivo fissaggio. **Non** rimuovere i rivestimenti laterali **b**.

ESPAÑOL: Desmonte los perfiles indicados, provisionalmente y presione para liberar la pestaña de bloqueo **a**. Recuerde la posición de los perfiles para colocarlos con facilidad más adelante. **No** quite los perfiles laterales del marco **b**.



3



ENGLISH: Drill a hole through the marks in the side frame covers [a](#). To ensure that the roller shutter runs efficiently, the distance (**X mm**) between the side frame covers at top and bottom must be exactly the same.

IMPORTANT! Drill the holes at right angles to the frame. Place sealant on **all** screw holes [b](#).

DEUTSCH: Ein Loch durch die Markierungen der seitlichen Blendrahmen-Abdeckbleche bohren [a](#). Um einen optimalen Lauf des Rollladens zu sichern, muss der Abstand (**X mm**) zwischen den seitlichen Blendrahmen-Abdeckblechen oben und unten genau derselbe sein.

WICHTIG! Die Löcher rechtwinklig zum Rahmen bohren. Dichtungsmaterial auf **alle** Schraubenlöcher kleben [b](#).

FRANÇAIS : Percer un trou au travers des marquages situés sur les profilés latéraux du cadre fixe [a](#). Pour que le volet roulant fonctionne de manière optimale, les distances (**X mm**) entre les percements des profilés latéraux doivent être exactement identique en haut et en bas.

IMPORTANT ! Percer les trous perpendiculairement au cadre. Mettre une pastille de mastic sur **chaque** trou de vis [b](#).

DANSK: Der bores et hul gennem mærkerne i sidekarmbeklædningen [a](#). For at rulleskoden kan køre optimalt, skal afstanden (**X mm**) mellem sidekarmbeklædningerne foroven og forneden være helt den samme. **VIGTIGT!** Hullerne bores vinkelret på karmen. Tætningsmateriale klæbes på **alle** skruehuller [b](#).

NEDERLANDS: Boor dan een gat op de gemarkeerde plaatsen in de zij-afdeklijsten [a](#). Om te zorgen dat het rolluik optimaal werkt is het belangrijk dat de afstand (**X mm**) tussen de zijprofielen aan de boven- en onderkant exact gelijk is.

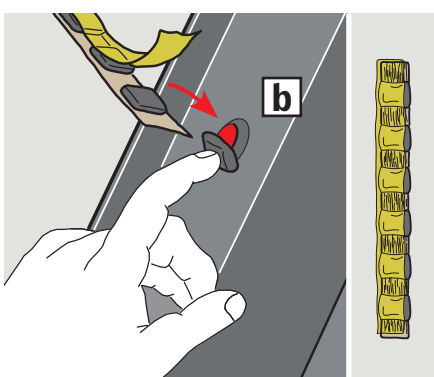
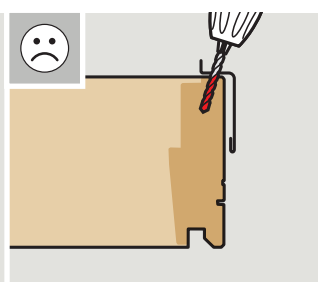
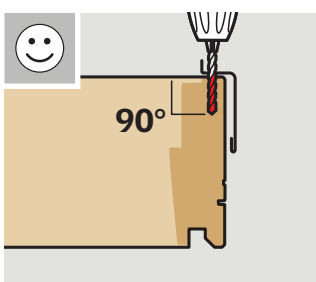
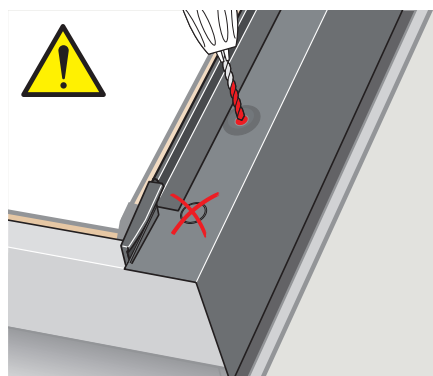
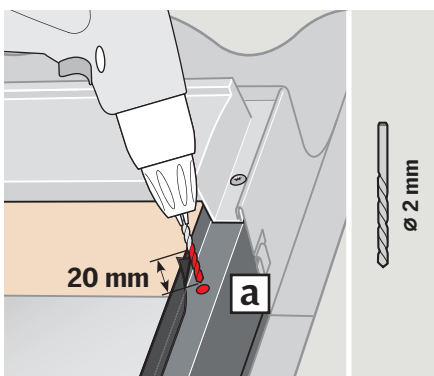
BELANGRIJK! Boor de gaten in het kozijn onder de juiste hoek. Breng het afdichtingsmateriaal aan op **alle** schroefgaten [b](#).

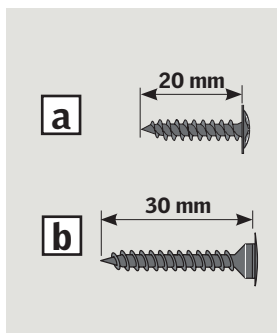
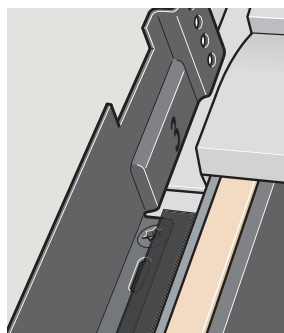
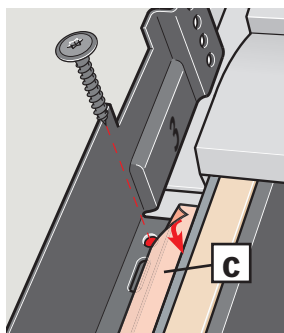
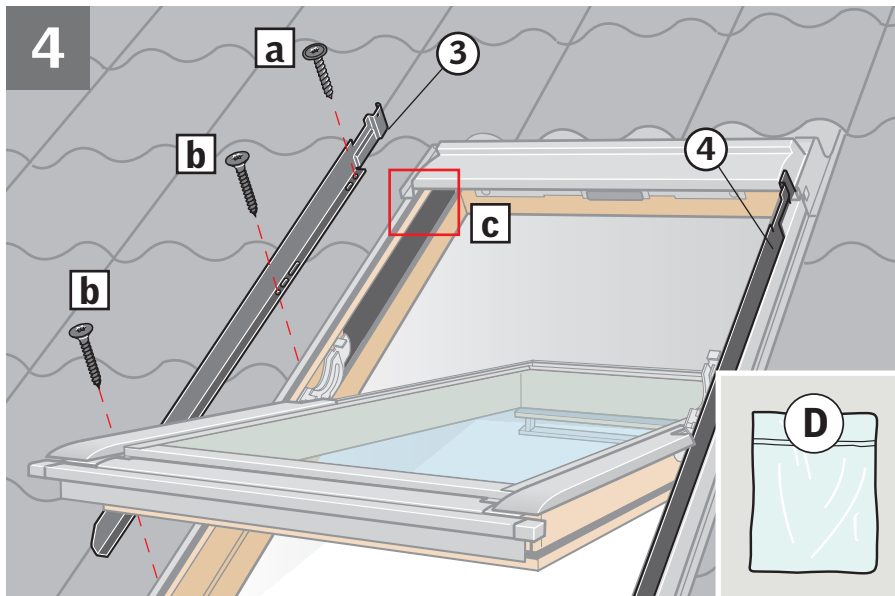
ITALIANO: Forare in corrispondenza delle punzonature nei rivestimenti laterali del telaio [a](#). Affinchè la tapparella scorra perfettamente, la distanza (**X mm**) tra i fori nei rivestimenti, nella parte superiore, deve essere identica alla distanza tra i fori nella parte inferiore.

IMPORTANTE! Praticare i fori ad angolo retto nel telaio. Inserire il sigillante in **tutti** i fori delle viti [b](#).

ESPAÑOL: Haga un taladro a través de las marcas en los perfiles laterales del marco [a](#). Para que la persiana funcione correctamente, la distancia (**X mm**) entre los perfiles laterales del marco arriba y abajo debe ser exactamente la misma.

¡IMPORTANTE! Haga un taladro en ángulo recto a través de las marcas/agujeros en los perfiles laterales del marco. Selle **todos** los orificios de los tornillos [b](#).





ENGLISH: Fix roller shutter side covers in the round holes with screws [a](#), [b](#).

Note: If there is a rubber gasket, the side covers must be installed under this [c](#).

DEUTSCH: Seitenbleche des Rollladens mit Schrauben in den Rundlöchern befestigen [a](#), [b](#).

Achtung: Wenn eine Gummidichtung vorhanden ist, sind die Seitenbleche darunter zu montieren [c](#)!

FRANÇAIS : Mettre en place et visser les profilés latéraux du volet roulant dans les trous ronds [a](#), [b](#).

Important : S'il y a des bavettes caoutchouc latérales, positionner profilés latéraux dessous [c](#).

DANSK: Rulleskoddens sideskærme gøres fast med skruer i de runde huller [a](#), [b](#).

NB: Hvis der er en gummipakning, skal sideskærmene monteres under denne [c](#).

NEDERLANDS: Bevestig de zijprofielen (3 en 4) van het rolluik met de schroeven in de ronde gaten [a](#), [b](#).

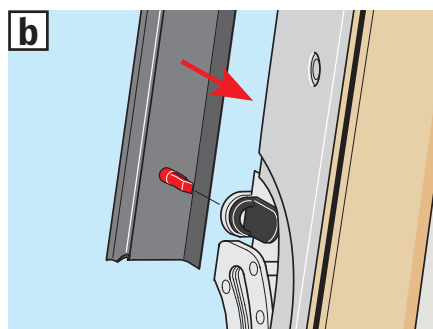
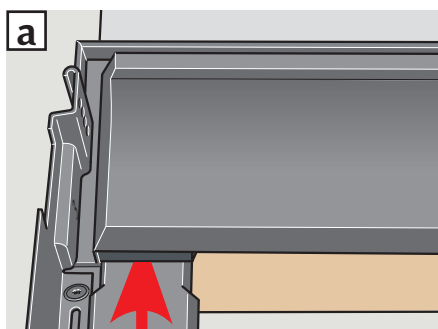
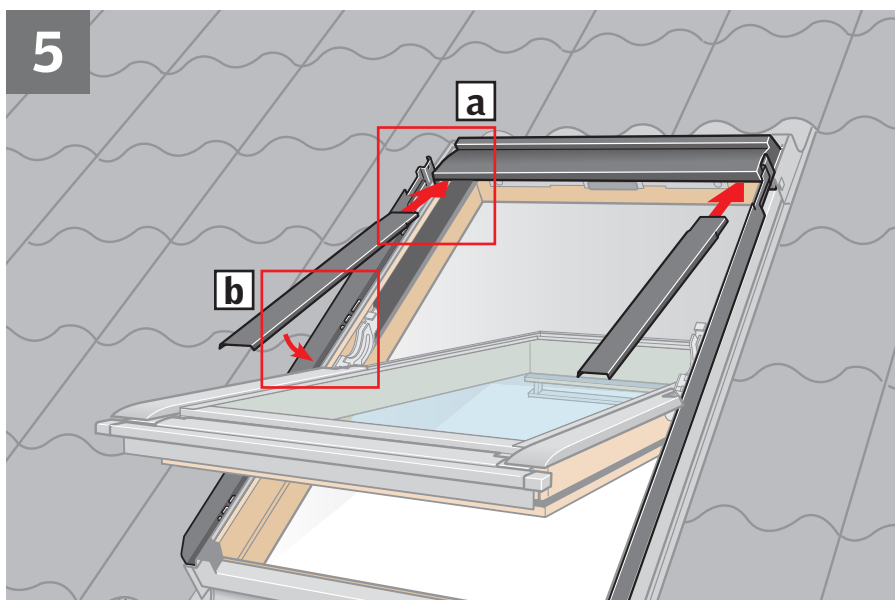
Let op: Wanneer er een rubberen profiel aanwezig is, moeten de zijprofielen eronder worden gemonteerd [c](#).

ITALIANO: Fissare con le viti i profili laterali della tapparella nei fori rotondi [a](#), [b](#).

Nota: Qualora sia presente una guarnizione di gomma, i profili laterali devono essere installati sotto alla stessa [c](#).

ESPAÑOL: Atornille los perfiles laterales de la persiana exterior en los orificios redondos [a](#), [b](#).

Nota: Si hay instalada una junta de goma, los perfiles laterales deben encajar por debajo de la misma [c](#).



ENGLISH: Refit window covers [a](#), [b](#).

DEUTSCH: Fenster-Abdeckbleche wieder montieren [a](#), [b](#).

FRANÇAIS : Remettre en place les profilés courts du cadre fixe [a](#), [b](#).

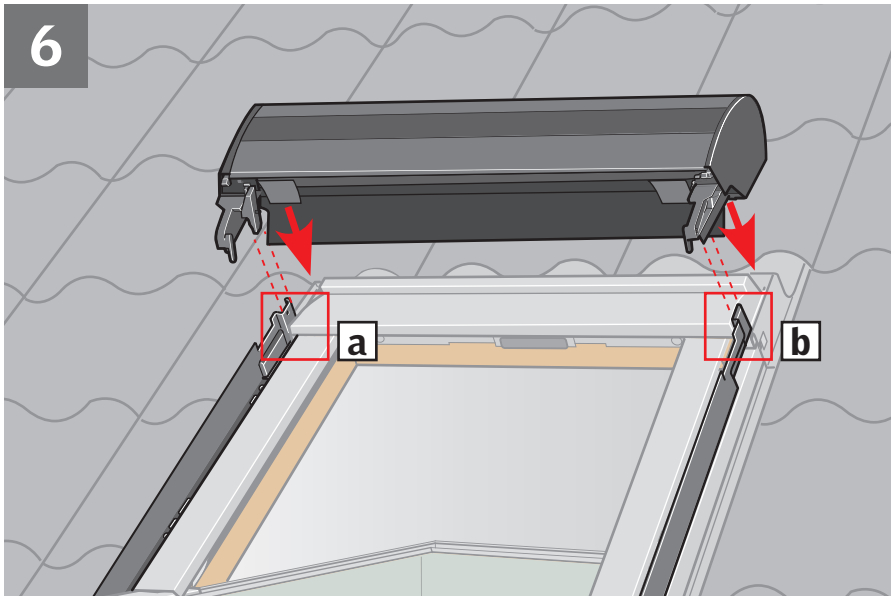
DANSK: Vinduets beklædningsdele monteres igen [a](#), [b](#).

NEDERLANDS: Plaats de afdeklijsten van het dakraam terug [a](#), [b](#).

ITALIANO: Reinstallare i rivestimenti della finestra [a](#), [b](#).

ESPAÑOL: Vuelva a montar los perfiles de la ventana [a](#), [b](#).

6



ENGLISH: Fit roller shutter top casing into grooves on side covers [a](#). Check that rubber gasket at the back fits smoothly against outside of window [b](#).

DEUTSCH: Das Rollladen-Oberteil in die Führungsnuten der Seitenbleche einsetzen [a](#). Die Gummischürze muss glatt und dicht am Eindeckrahmen-Oberteil anliegen [b](#).

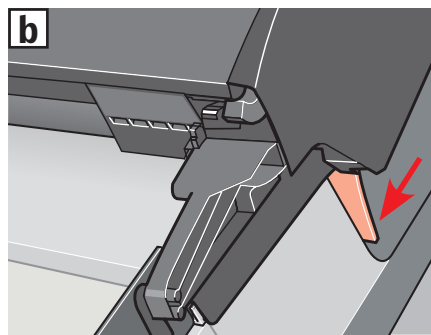
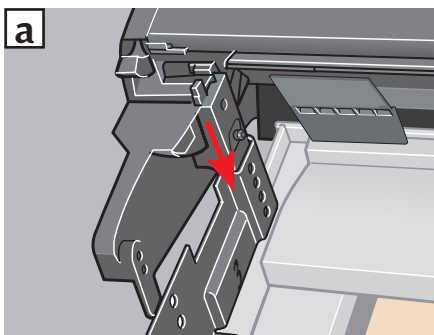
FRANÇAIS : Emboîter le coffre du volet roulant dans les logements des profilés latéraux [a](#) en s'assurant que la bavette caoutchouc se positionne correctement au-dessus de la fenêtre [b](#).

DANSK: Rulleskoddens topkasse monteres i sporene på sideskærmene [a](#). Den bageste gummipakning skal ligge glat mod vinduets yderside [b](#).

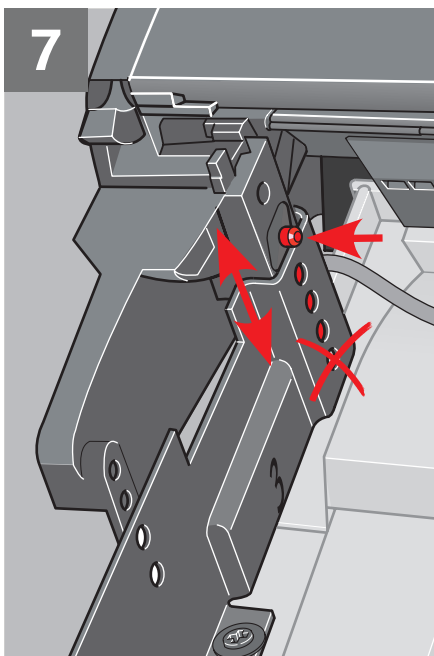
NEDERLANDS: Plaats de cassette van het rolluik in de groeven van de zijprofielen [a](#). Zorg ervoor dat het rubberen profiel egaal tegen de buitenkant van het raam ligt [b](#).

ITALIANO: Fissare il blocco superiore della tapparella nella sua sede [a](#), assicurandosi che la guarnizione aderisca perfettamente alla parte esterna della finestra [b](#).

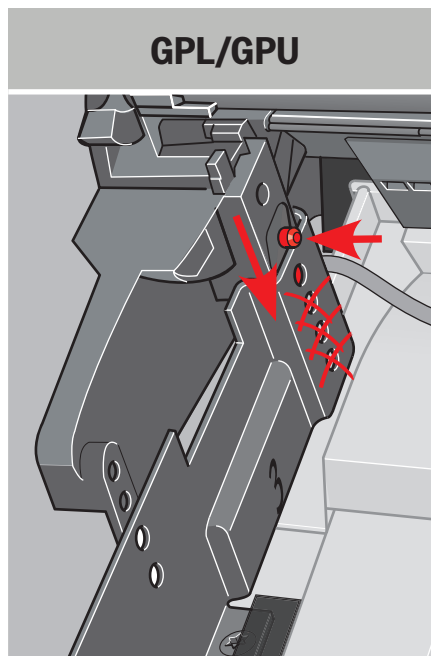
ESPAÑOL: Fije el tambor de la persiana exterior en las ranuras de los perfiles laterales [a](#), asegurándose de que la junta de goma superior queda suelta sobre la parte superior del cerco de estanqueidad [b](#).



7



GPL/GPU



ENGLISH: Lower the roller shutter top casing as much as possible. Do **not** press the top casing against the roofing material [a](#), [b](#).

DEUTSCH: Das Rollladen-Oberteil so weit wie möglich in Richtung Fenster herunterdrücken, das Dachmaterial darf jedoch **nicht** berührt werden [a](#), [b](#)!

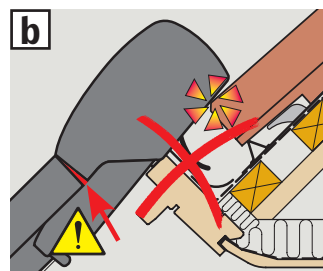
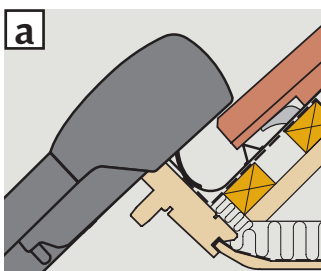
FRANÇAIS : Descendre au maximum le coffre du volet roulant, **sans pour autant** le mettre en contact avec le matériau de couverture [a](#), [b](#)!

DANSK: Rulleskoddens topkasse sænkes så langt ned som muligt. Topkassen må **ikke** presses mod tagmaterialet [a](#), [b](#).

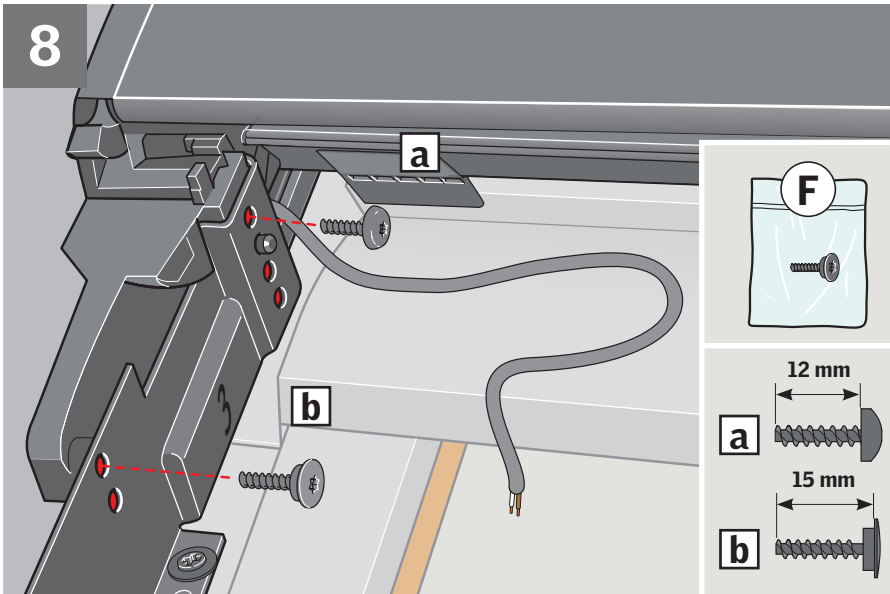
NEDERLANDS: Plaats de cassette van het rolluik zover mogelijk naar beneden. Zorg ervoor dat de cassette **niet** op het dakbedekkingsmateriaal rust [a](#), [b](#).

ITALIANO: Abbassare quanto più possibile il blocco superiore della tapparella. Fare in modo che il blocco superiore **non** comprima il materiale di copertura [a](#), [b](#).

ESPAÑOL: Baje el tambor de la persiana exterior tanto como sea posible, **sin** presionarlo contra el material de cubierta [a](#), [b](#).



8



ENGLISH: Fit securing screws [a](#), [b](#).

DEUTSCH: Sicherungsschrauben montieren [a](#), [b](#).

FRANÇAIS : Positionner et serrer les vis de sécurité [a](#), [b](#).

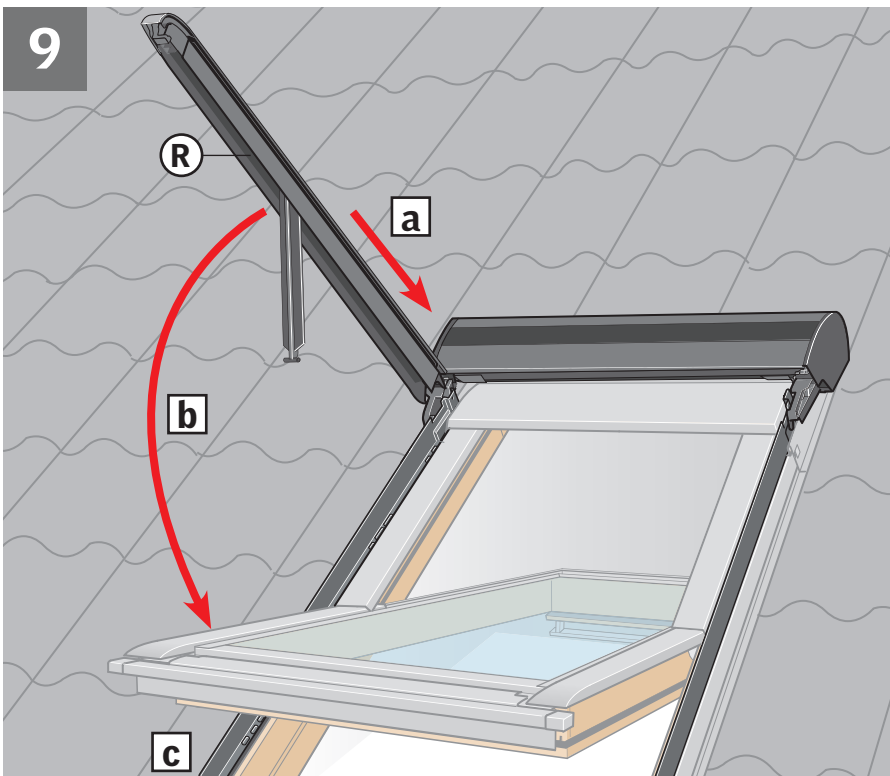
DANSK: Sikringskruer monteres [a](#), [b](#).

NEDERLANDS: Plaats de veiligheidsschroeven [a](#), [b](#).

ITALIANO: Fissare le viti di sicurezza [a](#), [b](#).

ESPAÑOL: Coloque los tornillos de seguridad [a](#), [b](#).

9



ENGLISH: Push side channels into position [a](#) and lay down on side covers [b](#). Attach opening restrictors to side covers with screws [c](#).

DEUTSCH: Seitliche Führungsschienen in Position schieben [a](#) und auf die Seitenbleche legen [b](#). Öffnungsbegrenzer an den Seitenblechen festschrauben [c](#).

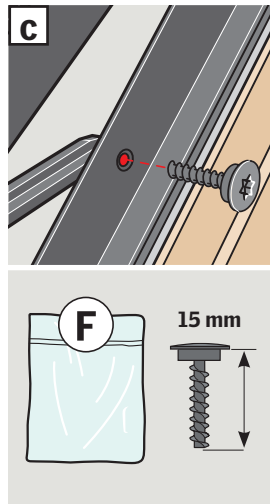
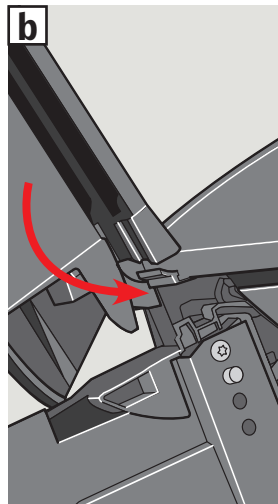
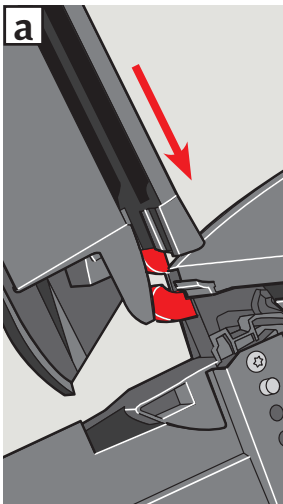
FRANÇAIS : Mettre en place les glissières latérales [a](#) et les rabattre le long des profilés latéraux [b](#). Fixer les limiteurs d'ouverture sur les profilés latéraux, à l'aide des vis [c](#).

DANSK: Sideskinner skubbes på plads [a](#) og lægges ned på sideskærme [b](#). Åbningsbegrænsere monteres på sideskærme med skruer [c](#).

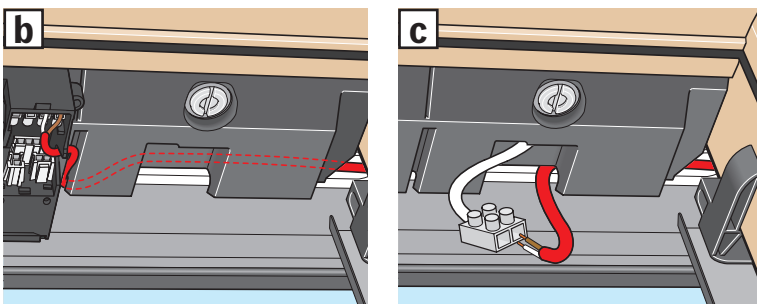
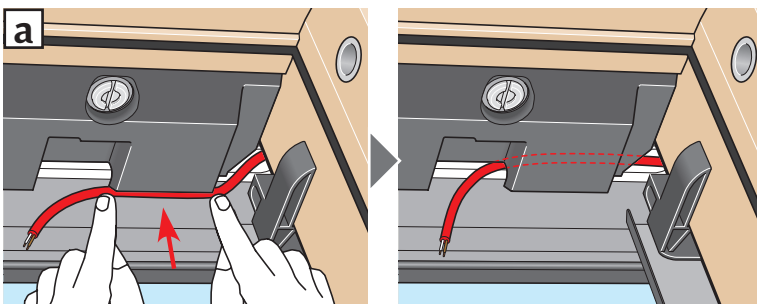
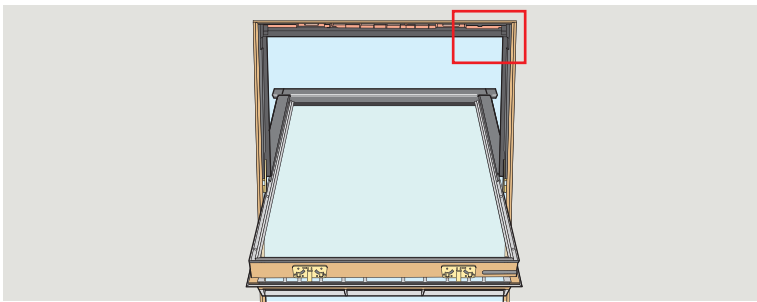
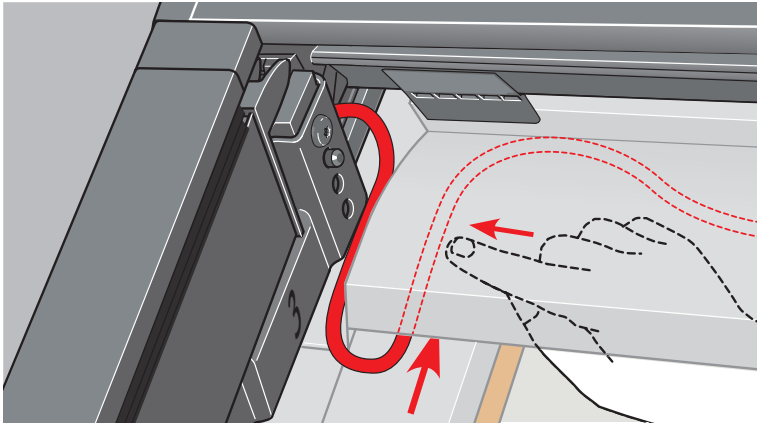
NEDERLANDS: Zet de zijgeleidingen op de juiste positie [a](#) en leg deze vervolgens neer op de zijprofielen [b](#). Bevestig de uitzetbegrenzer met de schroeven op de zijprofielen [c](#).

ITALIANO: Spingere le guide laterali nella posizione [a](#) e appoggiarle ai profili laterali [b](#). Fissare i limitatori di apertura ai profili laterali con le viti [c](#).

ESPAÑOL: Fije los carriles laterales [a](#) y colóquelos sobre los perfiles laterales [b](#). Atornille los limitadores de apertura [c](#).



10a GGL/GGU



ENGLISH: Lead roller shutter cable under the window top cover as shown. If a rain sensor has been or is to be fitted, ensure that the two cables are led side by side under the window top cover. Position the cable behind the top frame insulation [a] and connect the cable to connection box [b] or terminal block [c]. If the window is not fitted with top frame insulation, connect cable directly to connection box/terminal block. For connection to power supply unit, refer to instructions for power supply unit/wall switch.

⚠ Do not connect the roller shutter directly to a power socket!

The roller shutter is now ready for use. For putting into operation, see pages 2-5.

DEUTSCH: Die Leitung vom Rollladen wie gezeigt unter den Markisenkasten legen. Sollte ein Regensensor verwendet werden, beide Leitungen nebeneinander unter den Markisenkasten legen. Die Leitung hinter der Blendrahmen-Dämmung platzieren [a] und an die Anschlussdose [b] oder Lüsterklemme [c] anschließen. Falls keine Dämmung im Blendrahmen-Oberteil vorhanden ist, die Leitung direkt an Anschlussdose/Lüsterklemme anschließen. Anschluss an die Steuereinheit: Siehe die Anleitung für Steuereinheit/Funk-Wand-schalter.

⚠ Die Zuleitung des Rollladens nie direkt mit einer Steckdose verbinden!

Der Rollladen ist jetzt fertig montiert. Für Inbetriebnahme: Siehe Seiten 2-5.

FRANÇAIS : Passer le câble du volet roulant sous le capot de la fenêtre comme indiqué. Si un détecteur de pluie est installé, s'assurer que les deux câbles sont passés côte à côte sous le capot. Passer le câble derrière le bloc isolant [a] et le connecter sur le boîtier de connexion [b] ou le bloc domino [c]. Si la fenêtre n'est pas équipée du bloc isolant, connecter le câble directement sur le boîtier de connexion/bloc domino. Pour la connexion à l'unité de contrôle, vous référer à la notice correspondante ou celle du clavier mural.

⚠ Ne pas brancher directement le volet roulant sur une prise secteur !

Le volet roulant est désormais prêt à l'emploi. Mise en service en pages 2-5.

DANSK: Rulleskoddens ledning føres ind under vinduets topkasse som vist. Hvis der er monteret en regnsensor, skal de to ledninger føres under topkassen helt tæt ved hinanden. Ledningen skubbes på plads bag overkarmisoleringen [a] og tilsluttes tilslutningsboks [b] eller klemrække [c]. Hvis vinduet ikke er forsynet med overkarmisole- ring, tilsluttes ledningen direkte til tilslutningsboks/klemrække. Tilslutning til strømforsyningsenheden: se vejledning til strømforsy- ningsenhed/vægkontakt.

⚠ Rulleskoddens må ikke tilsluttes direkte til en stikkontakt!

Rulleskoddens er nu færdigmonteret. For ibrugtagning se side 2-5.

NEDERLANDS: Leid de kabel van het rolluik onder de bovenkap van het dakraam zoals aangegeven. Wanneer er een regensensor is toegevoegd, zorg er dan voor dat beide kabels zij aan zij onder de bovenkap worden geplaatst. Plaats de kabel achter de isolatie van het kozijn [a] en verbind de kabel met de aansluitdoos [b] of het kroonsteenblokje [c]. Indien het dakraam niet is voorzien van isolatie, de kabel direct met aansluitdoos/kroonsteenblokje verbinden. Voor de aansluiting op een stroomvoorzieningseenheid, kunt u de instructies van de stroomvoorzieningseenheid/wandschakelaar raadplegen.

⚠ Sluit het rolluik niet direct aan op de netspanning!

Het rolluik is nu klaar voor gebruik, zie pagina 2-5.

ITALIANO: Far passare il cavo della tapparella sotto il rivestimento superiore della finestra come illustrato. Se è stato installato un sensore pioggia, assicurarsi che i due cavi (quello del sensore e quello della tapparella) scorrano sotto il rivestimento uno di fianco all'altro senza intrecciarsi. Far passare il cavo dietro l'isolamento della parte superiore del telaio [a] e collegarlo alla scatola di connessione [b] o alla morsetteria [c]. Se la finestra non è dotata d'isolamento nella parte superiore del telaio, collegare il cavo direttamente alla scatola di connessione/morsetteria. Per la connessione all'unità di alimentazione, fare riferimento alle istruzioni dell'unità di alimentazione/pulsantiera a muro.

⚠ Non collegare la tapparella direttamente alla presa di rete!

Ora la tapparella è pronta per l'uso. Per funzionamento vedere pag. 2-5.

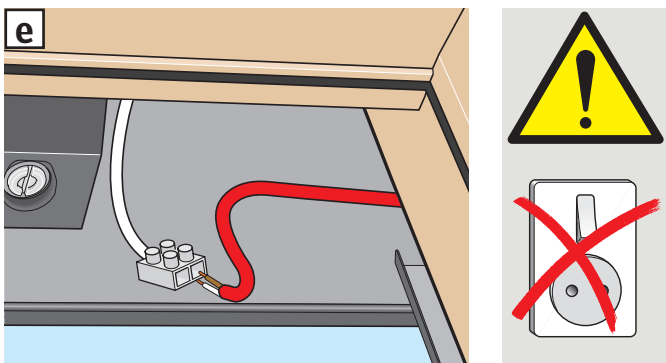
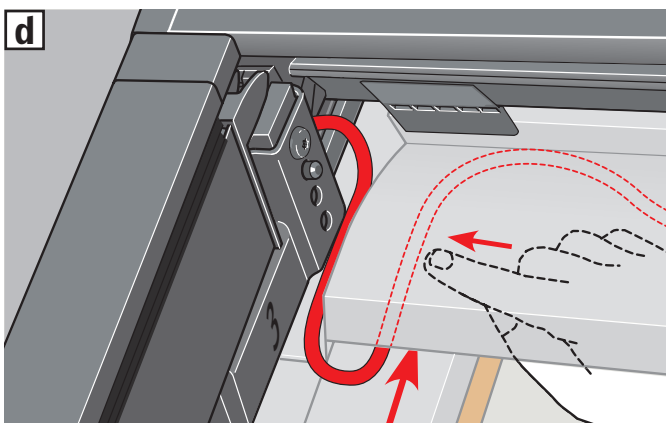
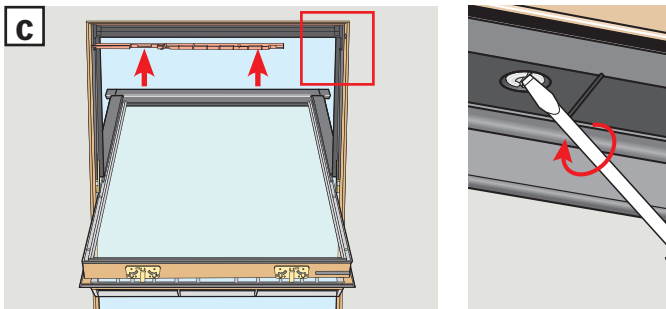
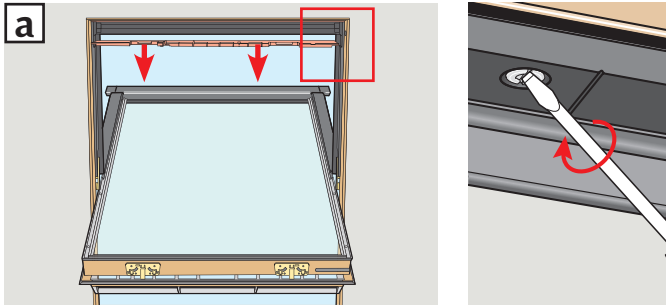
ESPAÑOL: Pase el cable de la persiana exterior por debajo del perfil superior de la ventana, tal como se muestra. Si el sensor de lluvia se ha fijado, asegúrese que los dos cables se pasan lado a lado bajo del perfil superior de la ventana. Posicione el cable detrás de la parte superior del premarco aislante [a] y conecte el cable a la caja de conexiones [b] o al terminal [c]. Si la ventana no está instalada con aislante en el marco superior conecte directamente a la caja de conexiones/al terminal. Para la conexión a la fuente de alimentación, consulte las instrucciones correspondientes de la fuente de alimentación/del pulsador de pared.

⚠ ¡No conecte la persiana exterior directamente a la corriente!

La persiana exterior puede utilizarse ya. Puesta en marcha en las páginas 2-5.



10b GPL/GPU



ENGLISH: Remove the insulation material in the top frame with a screwdriver [a]. Break off the very end of the insulation material at the perforation [b]. Refit the insulation material in the top frame [c]. Lead roller shutter cable under the window top cover as shown. If a rain sensor has been or is to be fitted, ensure that the two cables are led side by side under the window top cover [d]. Connect the cable to terminal block [e]. If the window is not fitted with top frame insulation, connect cable directly to terminal block. For connection to power supply unit, refer to instructions for power supply unit/wall switch.

⚠ Do not connect the roller shutter directly to a power socket!

The roller shutter is now ready for use. For putting into operation, see pages 2-5.

DEUTSCH: Die Dämmung im Blendrahmen-Oberteil mit einem Schraubendreher entfernen [a]. Das äußere Ende von der Dämmung an der Perforation abbrechen [b]. Die Dämmung in den Blendrahmen-Oberteil einsetzen [c]. Die Leitung vom Rollladen wie gezeigt unter den Markisenkasten legen. Sollte ein Regensensor verwendet werden, beide Leitungen nebeneinander unter den Markisenkasten legen [d]. Die Leitung an die Lüsterklemme [e] anschließen. Falls keine Dämmung im Blendrahmen-Oberteil vorhanden ist, die Leitung direkt an die Lüsterklemme anschließen. Anschluss an die Steuereinheit: Siehe die Anleitung für Steuereinheit/Funk-Wandschalter.

⚠ Die Zuleitung des Rollladens nie direkt mit einer Steckdose verbinden!

Der Rollladen ist jetzt fertig montiert. Für Inbetriebnahme: Siehe Seiten 2-5.

FRANÇAIS : Retirer le bloc isolant en partie haute du cadre fixe avec un tournevis [a]. Casser la partie du bloc isolant au niveau du marquage [b]. Remettre en place le bloc isolant [c]. Passer le câble du volet roulant sous le capot de la fenêtre comme indiqué. Si un détecteur de pluie est installé, s'assurer que les deux câbles sont passés côte à côte sous le capot [d]. Connecter le câble sur le bloc domino [e]. Si la fenêtre n'est pas équipée du bloc isolant, connecter le câble directement sur le bloc domino. Pour la connexion à l'unité de contrôle, vous référer à la notice correspondante ou celle du clavier mural.

⚠ Ne pas brancher directement le volet roulant sur une prise secteur !

Le volet roulant est désormais prêt à l'emploi. Mise en service en pages 2-5.

DANSK: Isoleringen i overkarmen skrues af med en skruetrækker [a]. Den yderste del af isoleringen brækkes af ved perforeringen [b]. Isoleringen monteres i overkarmen igen [c]. Rulleskoddens ledning føres ind under vinduets topkasse som vist. Hvis der er monteret en regnsensor, skal de to ledninger føres under topkassen helt tæt ved hinanden [d]. Ledningen tilsluttes til klemrække [e]. Hvis vinduet ikke er forsynet med overkarmisolering, tilsluttes ledningen direkte til klemrække. Tilslutning til strømforsyningsenheden: se vejledning til strømforsyningsenhed/vægkontakt.

⚠ Rulleskodden må ikke tilsluttes direkte til en stikkontakt!

Rulleskodden er nu færdigmonteret. For ibrugtagning se side 2-5.

NEDERLANDS: Verwijder het isolatiemateriaal in de bovenzijde van het kozijn met een schroevendraaier [a]. Breek het eindstuk van het isolatiemateriaal af op de geperforeerde streep [b]. Herplaats het isolatiemateriaal in de bovenzijde van het kozijn [c]. Leid de kabel van het rolluik onder de bovenkap van het dakraam zoals aangegeven. Wanneer er een regensensor is toegevoegd, zorg er dan voor dat beide kabels zij aan zij onder de bovenkap worden geplaatst [d]. Verbind de kabel met het kroonsteenblokje [e]. Indien het dakraam niet is voorzien van isolatie, de kabel direct met het kroonsteenblokje verbinden. Voor de aansluiting op een stroomvoorzieningseenheid, kunt u de instructies van de stroomvoorzieningseenheid/wandschakelaar raadplegen.

⚠ Sluit het rolluik niet direct aan op de netspanning!

Het rolluik is nu klaar voor gebruik, zie pagina 2-5.

ITALIANO: Rimuovere il materiale isolante nella parte superiore del telaio con un cacciavite [a]. Tagliare la parte finale del materiale isolante in corrispondenza della linea perforata [b]. Riposizionare il materiale isolante nella parte superiore del telaio [c]. Far passare il cavo della tapparella sotto il rivestimento superiore della finestra come illustrato. Se è stato installato un sensore pioggia, assicurarsi che i due cavi (quello del sensore e quello della tapparella) scorrono sotto il rivestimento uno di fianco all'altro senza intrecciarsi [d]. Collegare il cavo alla morsetteria [e]. Se la finestra non è dotata d'isolamento nella parte superiore del telaio, collegare il cavo direttamente alla morsetteria. Per la connessione all'unità di alimentazione, fare riferimento alle istruzioni dell'unità di alimentazione/pulsantiera a muro.

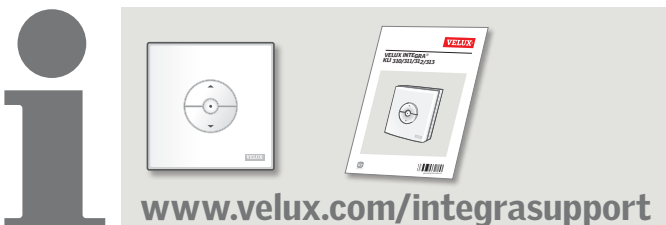
⚠ Non collegare la tapparella direttamente alla presa di rete!

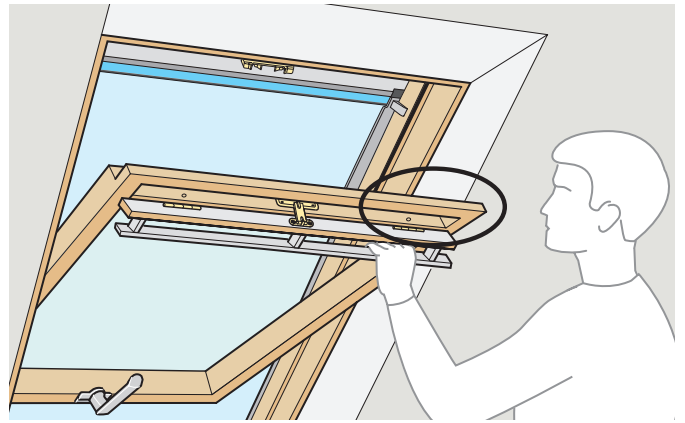
Ora la tapparella è pronta per l'uso. Per funzionamento vedere pag. 2-5.

ESPAÑOL: Elimine el material aislante en el marco superior con un destornillador [a]. Elimine la parte final del material aislante en la perforación [b]. Fije el material aislante en el marco superior [c]. Pase el cable de la persiana exterior por debajo del perfil superior de la ventana, tal como se muestra. Si el sensor de lluvia se ha fijado, asegúrese que los dos cables se pasan lado a lado bajo del perfil superior de la ventana [d]. Conecte el cable al terminal [e]. Si la ventana no está instalada con aislante en el marco superior conecte directamente al terminal. Para la conexión a la fuente de alimentación, consulte las instrucciones correspondientes de la fuente de alimentación/del pulsador de pared.

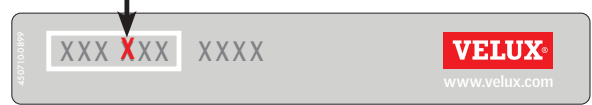
⚠ ¡No conecte la persiana exterior directamente a la corriente!

La persiana exterior puede utilizarse ya. Puesta en marcha en las páginas 2-5.

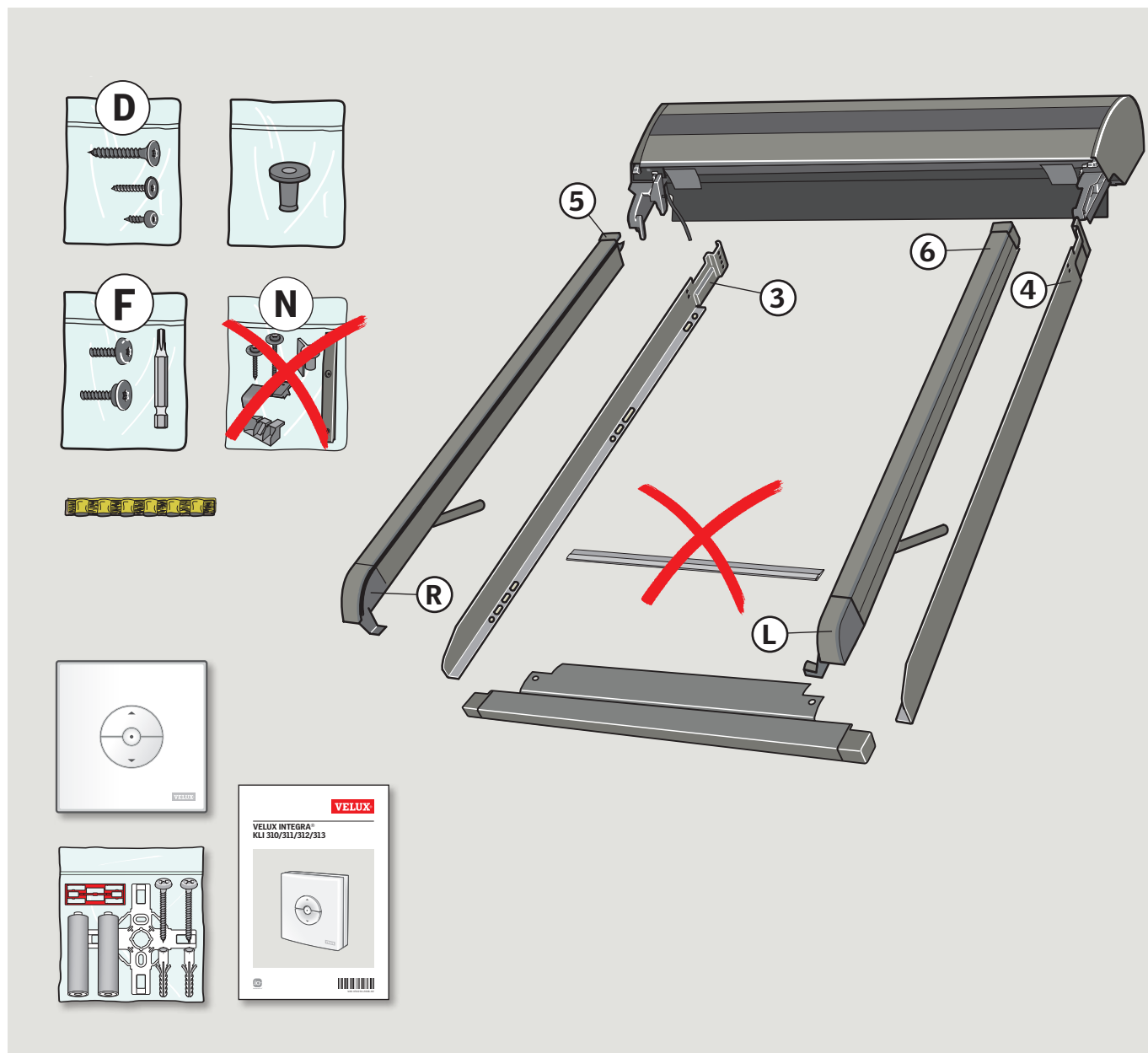




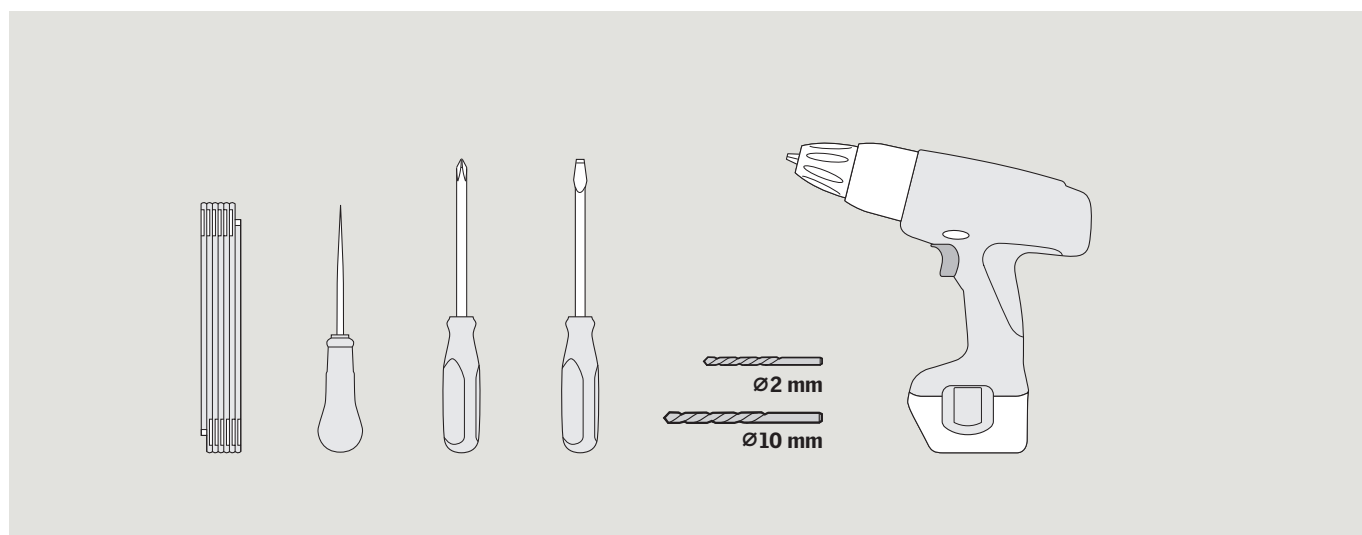
A-Z

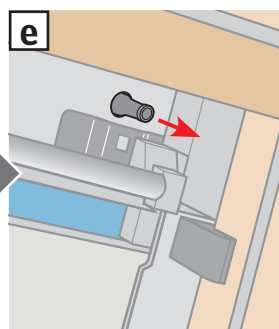
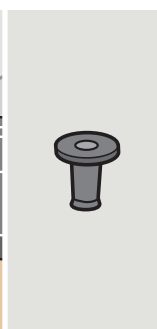
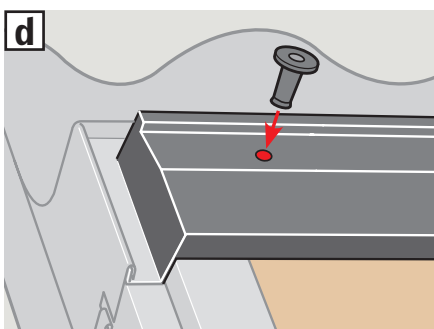
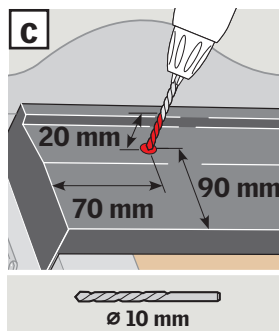
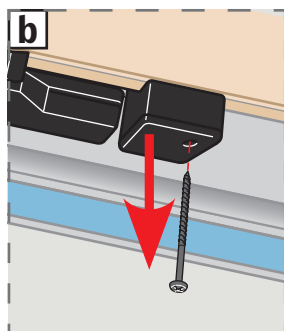
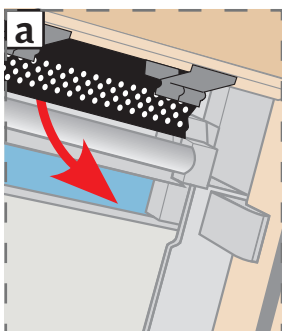
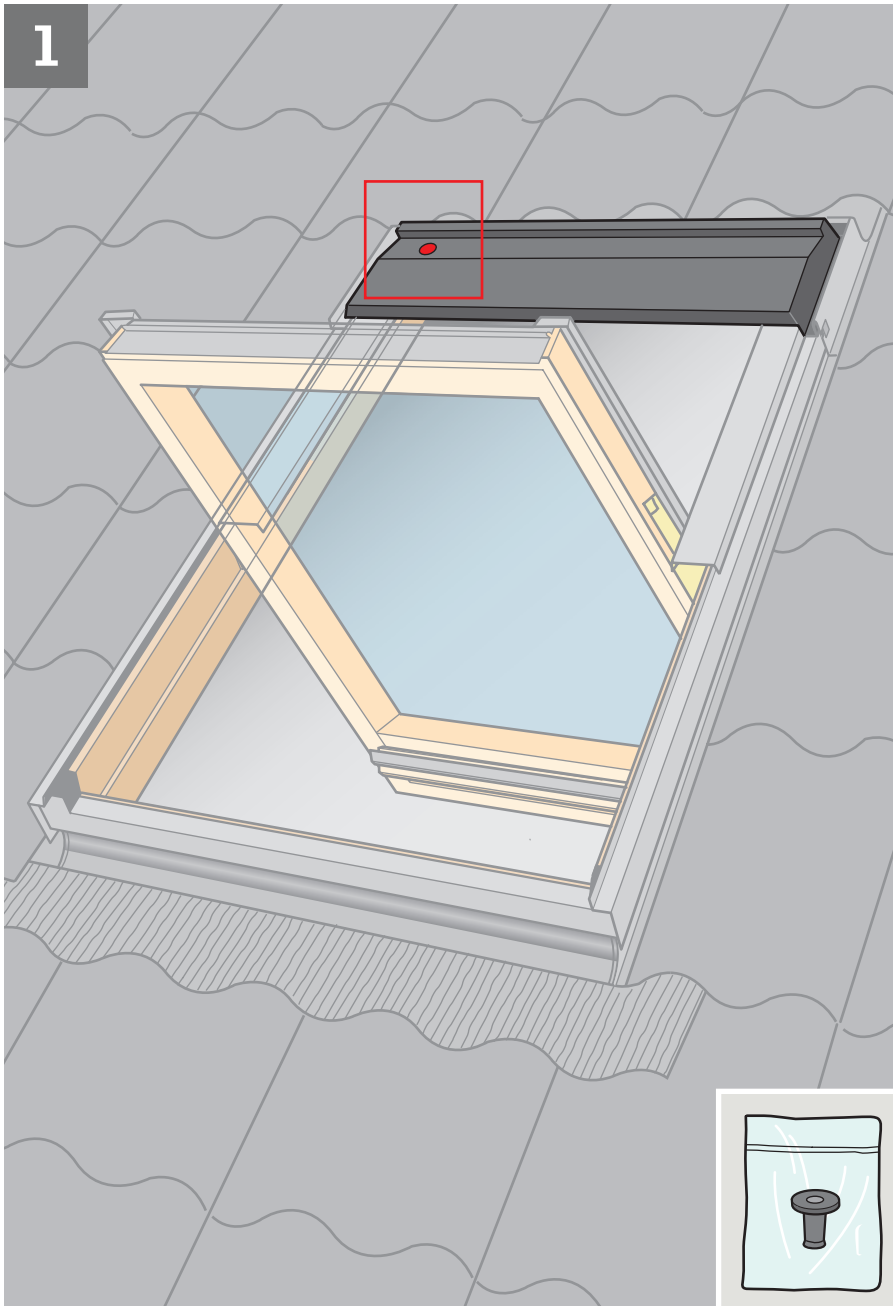


Pages 21-29



TOOLS · WERKZEUG · OUTILS · VÆRKTØJ · GEREEDSCHAP · UTENSILI · HERRAMIENTAS





ENGLISH: If the window has been fitted with a black screen profile and/or a connection box, remove this/these temporarily [a], [b]. Drill hole [c] and fit rubber grommet [d]. Pull grommet through from the inside [e].

DEUTSCH: Falls das Fenster im Markisenkasten mit einem schwarzen Profil und/oder einer Anschlussdose versehen ist, dieses/diese vorübergehend entfernen [a], [b]. Loch in den Markisenkasten bohren [c]. Gummidichtung anbringen [d] und nach innen durchziehen [e].

FRANÇAIS : Si la fenêtre est équipée d'un déflecteur noir et/ou d'un boîtier de connexion, l'enlever temporairement [a], [b]. Percer un trou dans le capot [c] et mettre en place le joint passe-fil en caoutchouc [d]. Bien tirer ce joint de l'intérieur [e].

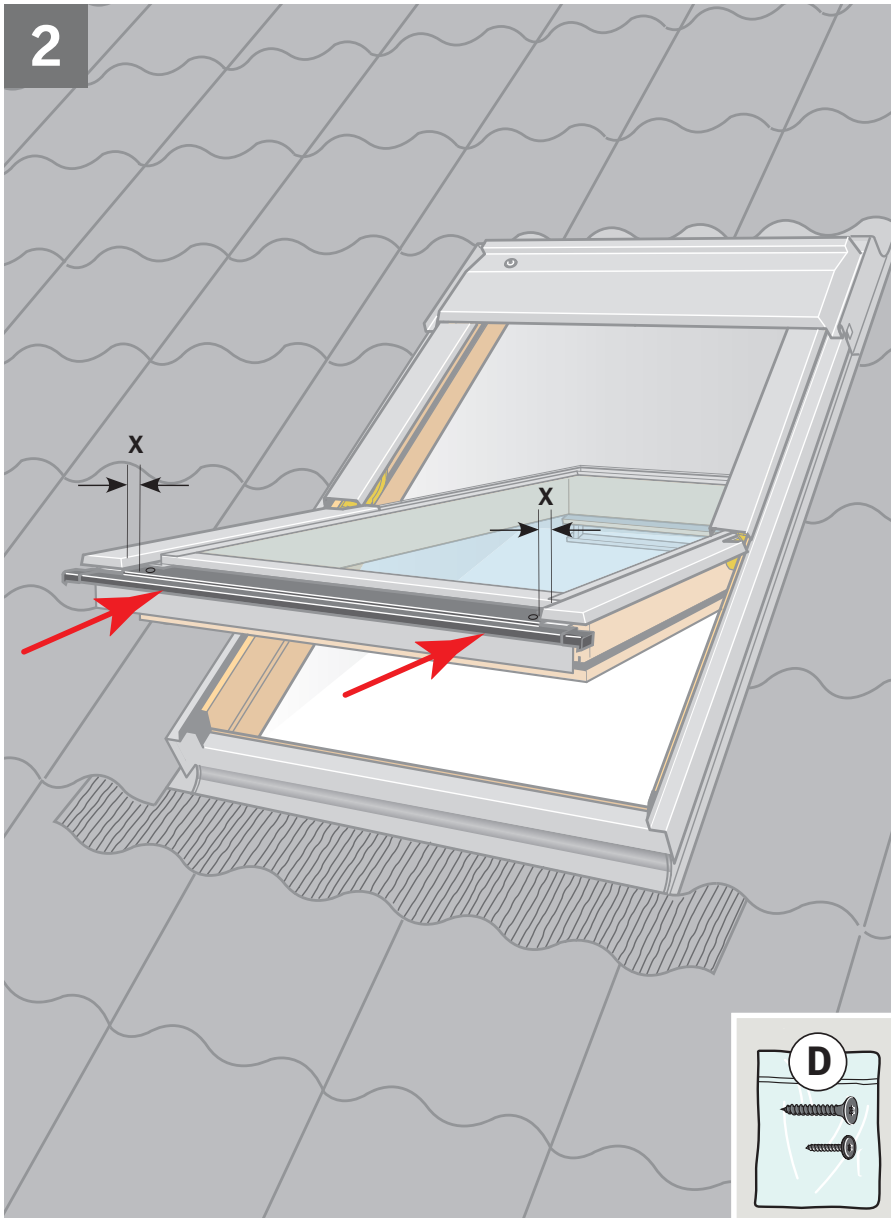
DANSK: Hvis vinduet er forsynet med en sort skærmliste og/eller en tilslutningsboks, afmonteres denne/disse midlertidigt [a], [b]. Hul bores [c], og gummipakning sættes i [d]. Træk i gummipakningen fra indersiden [e].

NEDERLANDS: Indien het dakraam van een zwart afdekrooster en/of aansluitdoos is voorzien, verwijder dit/deze dan tijdelijk [a], [b]. Boor het gat [c] en plaats hierin het rubberen dopje [d]. Trek het dopje vanaf de binnenzijde op zijn plaats [e].

ITALIANO: Se la finestra è dotata di un profilo nero e/o scatola di connessione, rimuoverli temporaneamente [a], [b]. Forare [c] e inserire il tappino in gomma nel foro praticato [d]. Tirare il tappino dall'interno [e].

ESPAÑOL: Si la ventana tiene un perfil negro y/o una caja de conexiones, desmóntelo/s provisionalmente [a], [b]. Haga un taladro [c] y fije la junta de goma [d], tirando desde el interior [e].

2



ENGLISH: Position bottom cover and push up against bottom edge of profile. Distance **X** must be the same at both sides. Make a mark with bradawl through holes in bottom cover **a**. Drill $\varnothing 2$ mm holes **b**. Fit bottom cover **c**.

DEUTSCH: Unteres Abdeckblech dicht an die Kante des Fensterabschlussbleches drücken. Der Abstand **X** muss auf beiden Seiten identisch sein. Löcher im unteren Abdeckblech mit Dorn markieren **a**. $\varnothing 2$ mm Löcher bohren **b**. Unteres Abdeckblech montieren **c**.

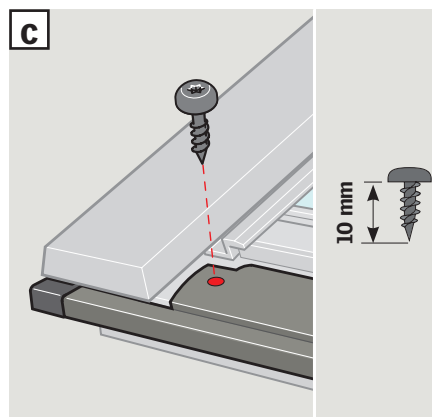
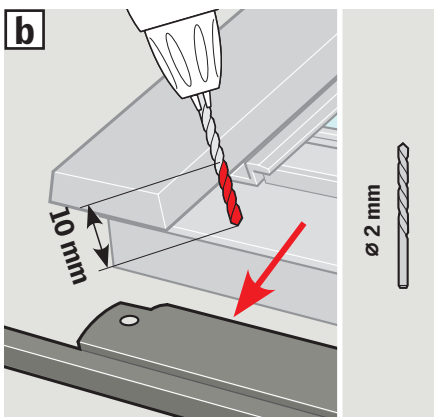
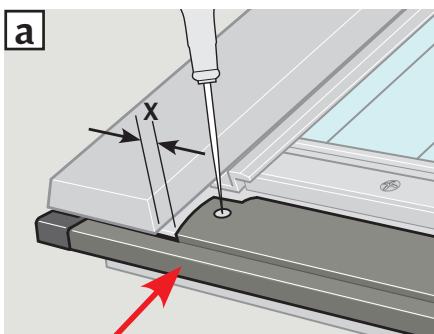
FRANÇAIS : Positionner le profilé en partie basse de l'ouvrant et l'emboîter. La distance **X** doit être identique de chaque côté. Prépercer les trous avec une pointe carrée sur le profilé en partie basse **a**. Percer des trous de $\varnothing 2$ mm **b**. Fixer le profilé en partie basse **c**.

DANSK: Bundskærm placeres og skubbes helt op mod kant. Afstand **X** skal være ens i begge sider. Huller i bundskærm markeres med syl **a**. $\varnothing 2$ mm huller bores **b**. Bundskærmen monteres **c**.

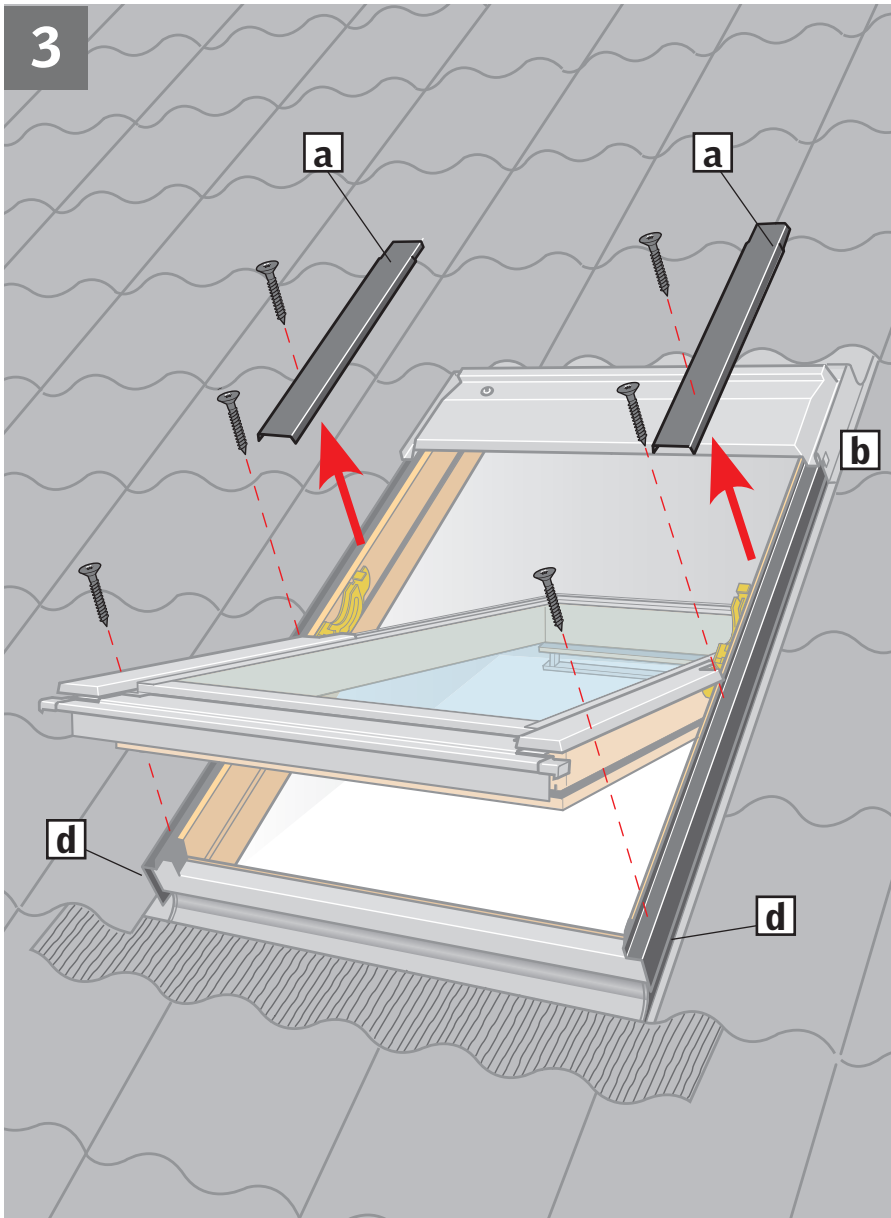
NEDERLANDS: Plaats de onderste lijst van het rolluik en schuif deze zo dicht als mogelijk richting de hoek. De afstand **X** moet aan beide kanten gelijk zijn. Markeer de gaten in de onderste lijst met een priem **a**. Boor gaten van $\varnothing 2$ mm **b**. Schroef de onderste lijst van het rolluik vast **c**.

ITALIANO: Posizionare il rivestimento inferiore e spingerlo contro l'angolo. La distanza **X** deve essere la stessa su entrambi i lati. Fare un segno con un punteruolo attraverso i fori del rivestimento inferiore **a**. Praticare un foro con una punta di $\varnothing 2$ mm **b**. Fissare il rivestimento inferiore **c**.

ESPAÑOL: Coloque el perfil inferior y empuje contra el borde. La distancia **X** debe ser la misma en ambos lados. Haga una marca con un punzón a través de los agujeros del perfil inferior **a**. Haga orificios de $\varnothing 2$ mm **b**. Fije el perfil inferior **c**.



3



ENGLISH: Remove covers indicated temporarily **a**. Note the position of the covers for later refitting. Remove cover screws except the top cover screw **b**. If there is a mark at the top instead of a screw, drill hole through mark **c**. Do **not** remove side frame covers **d**. Place sealant on **all** screw holes **e**.

DEUTSCH: Dargestellte Abdeckbleche vorübergehend entfernen **a**. Position der Abdeckbleche für spätere Montage beachten. Blechschrauben mit Ausnahme der obersten Schraube entfernen **b**. Sollte oben eine Markierung statt einer Schraube vorhanden sein, Loch durch Markierung bohren **c**. Seitliche Blendrahmen-Abdeckbleche **d** **nicht** entfernen. Dichtungsmaterial auf **alle** Schraubenlöcher kleben **e**.

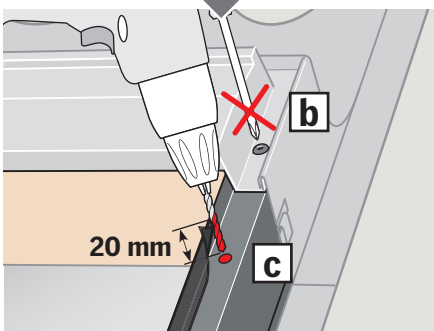
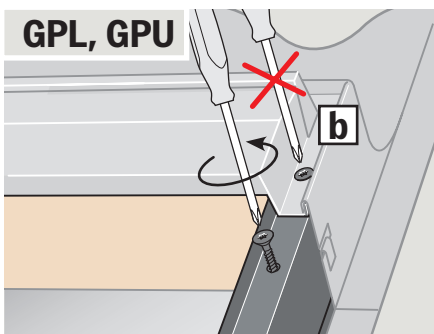
FRANÇAIS : Retirer temporairement les profilés indiqués **a**. Prendre soin de noter leur position respective pour leur remise en place ultérieure. Retirer les vis des profilés à l'exception de celles du capot **b**. S'il y a une marque en haut au lieu d'une vis, percer un trou au travers de la marque **c**. **Ne pas** retirer les profilés latéraux du cadre fixe **d**. Mettre une pastille de mastic sur **chaque** trou de vis **e**.

DANSK: Viste beklædningsdele afmonteres midlertidigt **a**. Bemærk beklædningsdelenes placering for senere montering. Beklædnings-skrue fjernes, dog ikke den øverste **b**. Hvis der i stedet for en skrue er et mærke foroven, bores et hul gennem mærket **c**. Sidekarmbeklædninger må **ikke** fjernes **d**. Tætningsmateriale klæbes på **alle** skruehuller **e**.

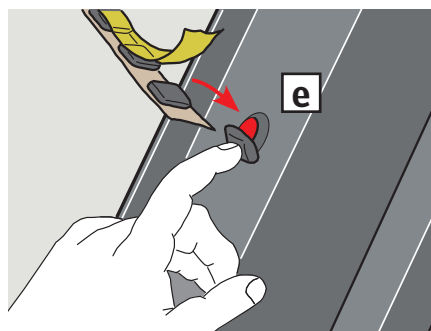
NEDERLANDS: Verwijder tijdelijk de aangegeven afdeklijsten **a**. Let op de plaats van de afdeklijsten voor het later herbevestigen. Verwijder de schroeven van de afdeklijsten, met uitzondering van de bovenste schroef **b**. Indien er een markering in plaats van een schroef op het bovenste punt van de afdeklijst zit, boor dan een gat op de gemarkeerde plaats **c**. De zij-afdeklijsten **d** **niet** verwijderen. Breng het afdichtingsmateriaal aan op **alle** schroefgaten **e**.

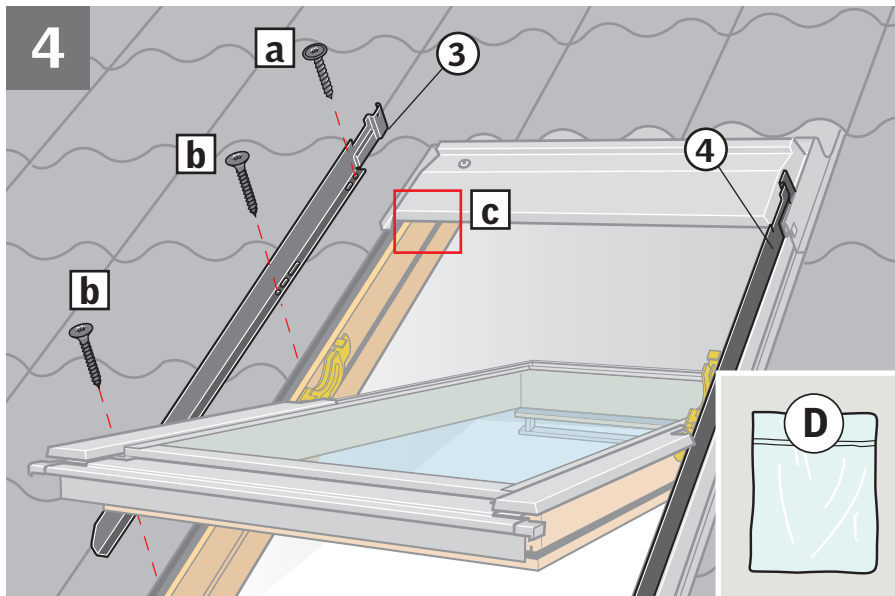
ITALIANO: Togliere temporaneamente i rivestimenti indicati **a**. Fare attenzione alla posizione dei rivestimenti per il successivo fissaggio. Rimuovere le viti dei rivestimenti fatta eccezione per la parte superiore del rivestimento **b**. Se nella parte alta del rivestimento c'è un segno anziché una vite, forare in corrispondenza del segno stesso **c**. **Non** rimuovere i rivestimenti laterali del telaio **d**. Inserire il sigillante in **tutti** i fori delle viti **e**.

ESPAÑOL: Desmonte los perfiles indicados, provisionalmente **a**. Recuerde la posición de los perfiles para colocarlos con facilidad más adelante. Quite los tornillos de los perfiles exteriores excepto los superiores **b**. Si en la parte superior hubiera una marca, en vez de un tornillo, haga un taladro **c**. **No** quite los perfiles laterales del marco **d**. Selle **todos** los orificios de los tornillos **e**.



Ø 2 mm





ENGLISH: Fix roller shutter side covers in the round holes with screws **[a]**, **[b]**.

Note: If there is a rubber gasket, the side covers must be installed under this **[c]**.

DEUTSCH: Seitenbleche des Rollladens mit Schrauben in den Rundlöchern befestigen **[a]**, **[b]**.

Achtung: Wenn eine Gummidichtung vorhanden ist, sind die Seitenbleche darunter zu montieren **[c]**!

FRANÇAIS : Mettre en place et visser les profilés latéraux du volet roulant dans les trous ronds **[a]**, **[b]**.

Important : S'il y a des bavettes caoutchouc latérales, positionner profilés latéraux dessous **[c]**.

DANSK: Rulleskoddens sideskærme gøres fast med skruer i de runde huller **[a]**, **[b]**.

NB: Hvis der er en gummipakning, skal sideskærmene monteres under denne **[c]**.

NEDERLANDS: Bevestig de zijprofielen (3 en 4) van het rolluik met de schroeven in de ronde gaten **[a]**, **[b]**.

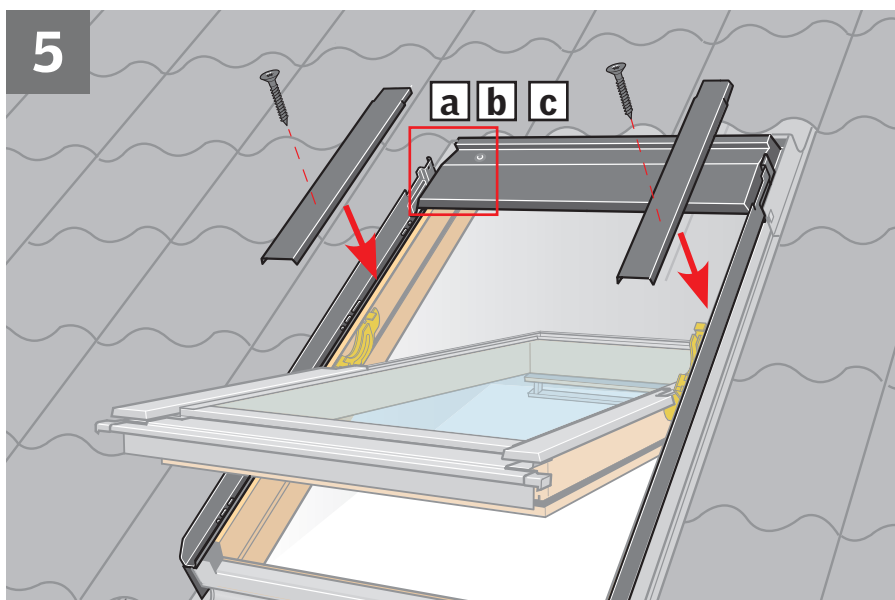
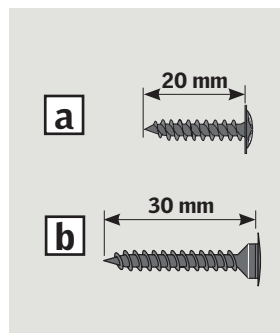
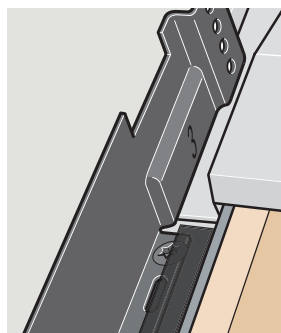
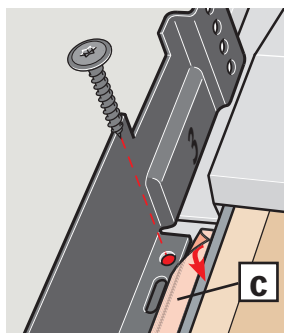
Let op: Wanneer er een rubberen profiel aanwezig is, moeten de zijprofielen eronder worden gemonteerd **[c]**.

ITALIANO: Fissare con le viti i profili laterali della tapparella nei fori rotondi **[a]**, **[b]**.

Nota: Qualora sia presente una guarnizione di gomma, i profili laterali devono essere installati sotto alla stessa **[c]**.

ESPAÑOL: Atornille los perfiles laterales de la persiana exterior en los orificios redondos **[a]**, **[b]**.

Nota: Si hay instalada una junta de goma, los perfiles laterales deben encajar por debajo de la misma **[c]**.



ENGLISH: Loosen screws in top cover **[a]**, **[b]** or **[c]**. Fit window covers using existing screws. Re-tighten top cover screws.

DEUTSCH: Schrauben im Markisenkasten lockern **[a]**, **[b]** oder **[c]**. Fenster-Abdeckbleche mit vorhandenen Schrauben montieren. Schrauben im Markisenkasten wieder festziehen.

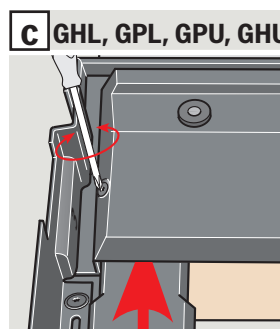
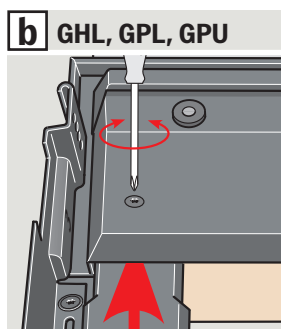
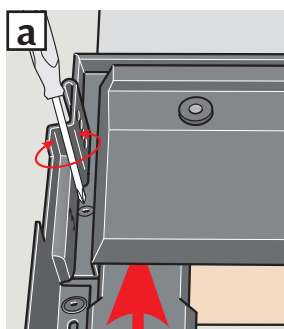
FRANÇAIS : Desserrer les vis de capot **[a]**, **[b]** ou **[c]**. Fixer les profilés courts du cadre fixe en utilisant les vis d'origine. Resserrer les vis de capot.

DANSK: Skruerne i topkassen løsnes **[a]**, **[b]** eller **[c]**. Vinduets beklædningsdele monteres med eksisterende skruer. Skruerne i topkassen spændes igen.

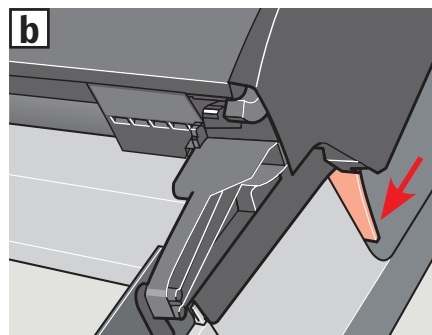
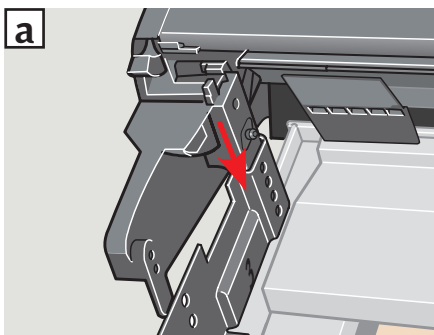
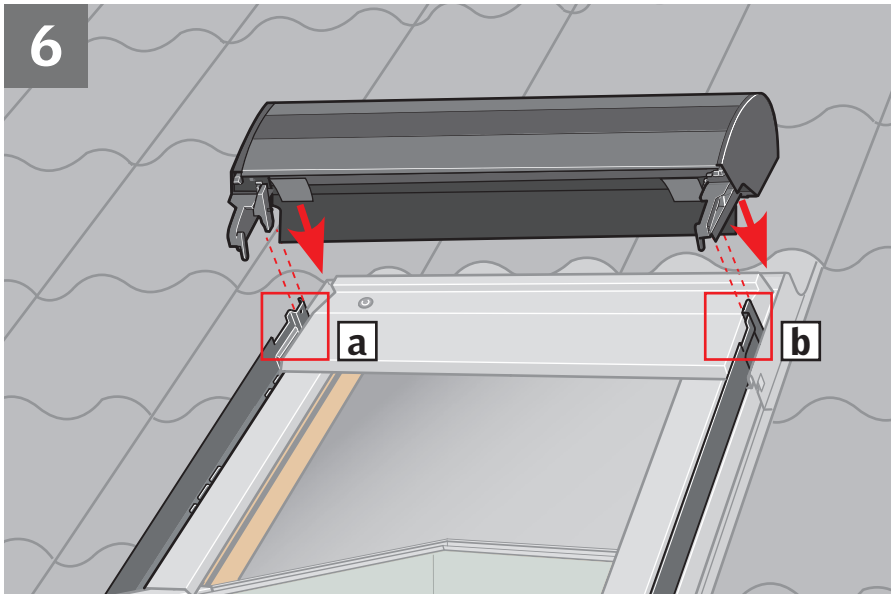
NEDERLANDS: Draai de schroeven van de bovenkap iets los **[a]**, **[b]** of **[c]**. Bevestig de afdeklijsten van het dakraam met de bestaande schroeven. Draai de schroeven van de bovenkap weer vast **[a]**, **[b]** of **[c]**.

ITALIANO: Allentare le viti del rivestimento superiore **[a]**, **[b]** o **[c]**. Reinstallare i rivestimenti della finestra utilizzando le viti esistenti. Riavvitare le viti precedentemente allentate.

ESPAÑOL: Afloje los tornillos del perfil superior **[a]**, **[b]** o **[c]**. Fije los perfiles de la ventana con sus tornillos originales. Vuelva a apretar los tornillos del perfil superior.



6



ENGLISH: Fit roller shutter top casing into grooves on side covers **a**. Check that rubber gasket at the back fits smoothly against outside of window **b**.

DEUTSCH: Das Rollladen-Oberteil in die Führungsnuten der Seitenbleche einsetzen **a**. Die Gummischürze muss glatt und dicht am Eindeckrahmen-Oberteil anliegen **b**.

FRANÇAIS : Emboîter le coffre du volet roulant dans les logements des profilés latéraux **a** en s'assurant que la bavette caoutchouc se positionne correctement au-dessus de la fenêtre **b**.

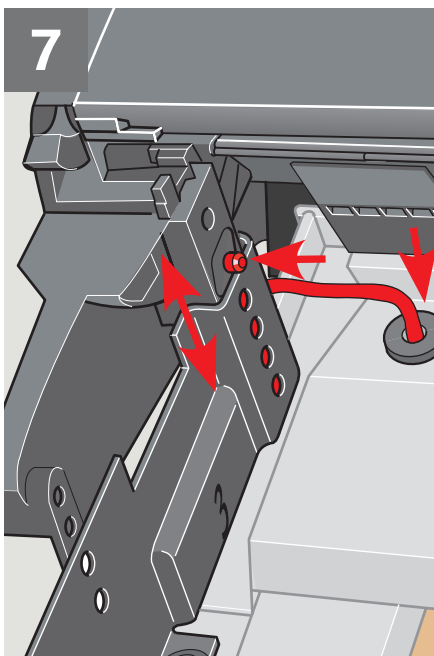
DANSK: Rulleskoddens topkasse monteres i sporene på sideskærmene **a**. Den bageste gummipakning skal ligge glat mod vinduets yderside **b**.

NEDERLANDS: Plaats de cassette van het rolluik in de groeven van de zijprofielen **a**. Zorg ervoor dat het rubberen profiel egaal tegen de buitenkant van het raam ligt **b**.

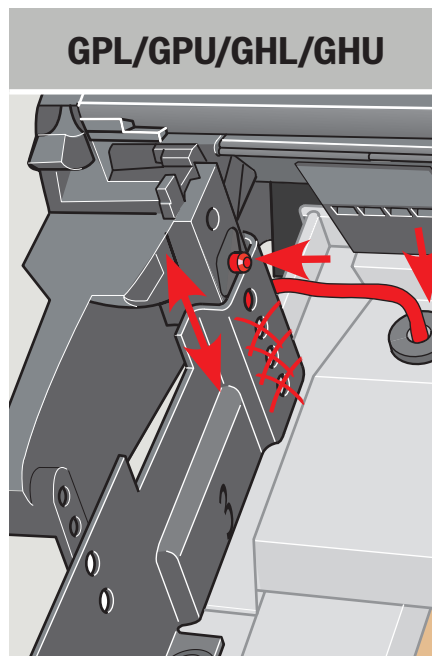
ITALIANO: Fissare il blocco superiore della tapparella nella sua sede **a**, assicurandosi che la guarnizione aderisca perfettamente alla parte esterna della finestra **b**.

ESPAÑOL: Fije el tambor de la persiana exterior en las ranuras de los perfiles laterales **a**, asegurándose de que la junta de goma superior queda suelta sobre la parte superior del cerco de estanqueidad **b**.

7



GPL/GPU/GHL/GHU



ENGLISH: Lower the roller shutter top casing as much as possible. Do **not** press the top casing against the roofing material **a**, **b**. Pull cable through hole on window top cover.

DEUTSCH: Das Rollladen-Oberteil so weit wie möglich in Richtung Fenster herunterdrücken, das Dachmaterial darf jedoch **nicht** berührt werden **a**, **b**! Die Leitung komplett durch die Öffnung im Markisenkasten ziehen.

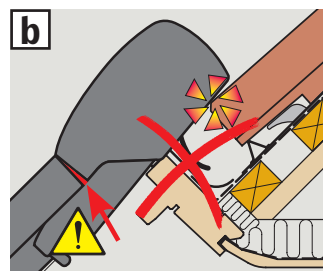
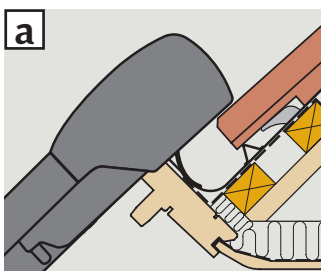
FRANÇAIS : Descendre au maximum le coffre du volet roulant, **sans pour autant** le mettre en contact avec le matériau de couverture **a**, **b**! Tirer le câble à travers le trou du capot de la fenêtre.

DANSK: Rulleskoddens topkasse sænkes så langt ned som muligt. Topkassen må **ikke** presses mod tagmaterialet **a**, **b**. Ledningen trækkes gennem hullet i vinduets topkasse.

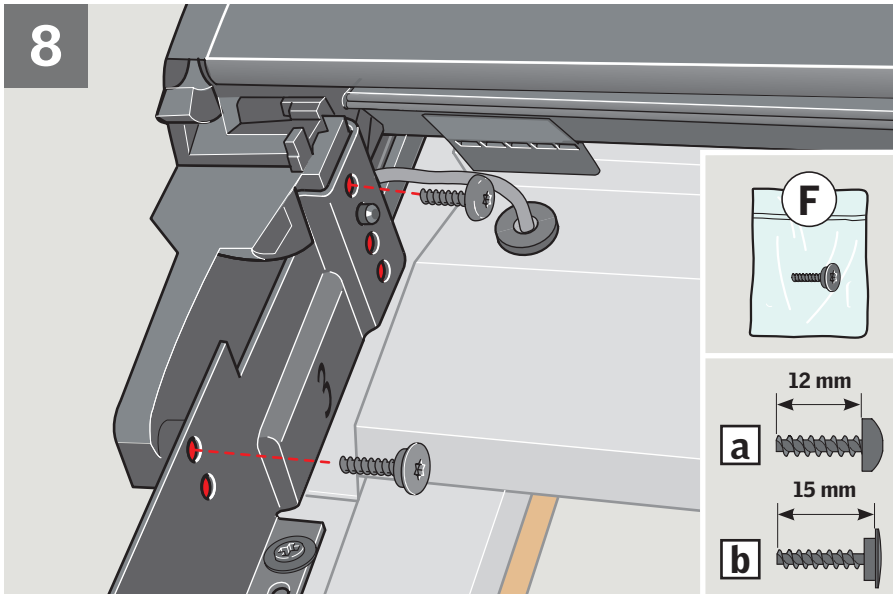
NEDERLANDS: Plaats de cassette van het rolluik zover mogelijk naar beneden. Zorg ervoor dat de cassette **niet** op het dakbedekkingsmateriaal rust **a**, **b**. Trek de draad door het gat in de bovenkap van het dakraam.

ITALIANO: Abbassare quanto più possibile il blocco superiore della tapparella. Fare in modo che il blocco superiore **non** comprima il materiale di copertura **a**, **b**. Far passare il cavo attraverso il foro sul rivestimento superiore della finestra.

ESPAÑOL: Baje el tambor de la persiana exterior tanto como sea posible, **sin** presionarlo contra el material de cubierta **a**, **b**. Pase el cable a través del orificio del perfil superior de la ventana.



8



ENGLISH: Fit securing screws [a](#), [b](#).

DEUTSCH: Sicherungsschrauben montieren [a](#), [b](#).

FRANÇAIS : Positionner et serrer les vis de sécurité [a](#), [b](#).

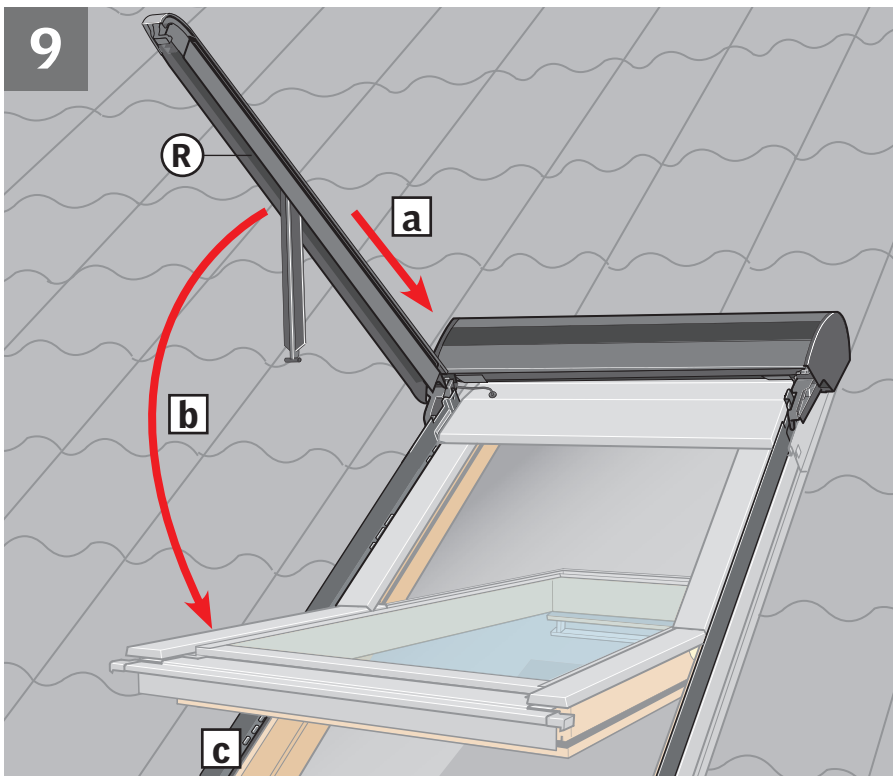
DANSK: Sikringskruer monteres [a](#), [b](#).

NEDERLANDS: Plaats de veiligheidsschroeven [a](#), [b](#).

ITALIANO: Fissare le viti di sicurezza [a](#), [b](#).

ESPAÑOL: Coloque los tornillos de seguridad [a](#), [b](#).

9



ENGLISH: Push side channels into position [a](#) and lay down on side covers [b](#). Attach opening restrictors to side covers with screws [c](#).

DEUTSCH: Seitliche Führungsschienen in Position schieben [a](#) und auf die Seitenbleche legen [b](#). Öffnungsbegrenzer an den Seitenblechen festschrauben [c](#).

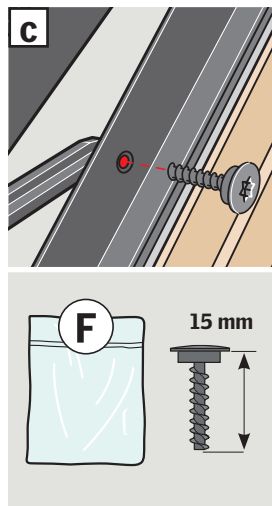
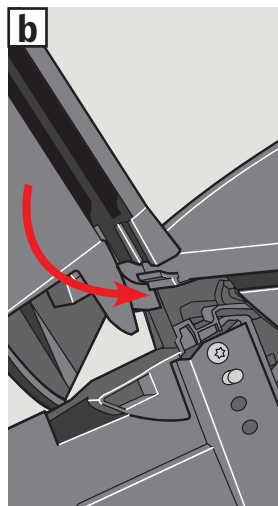
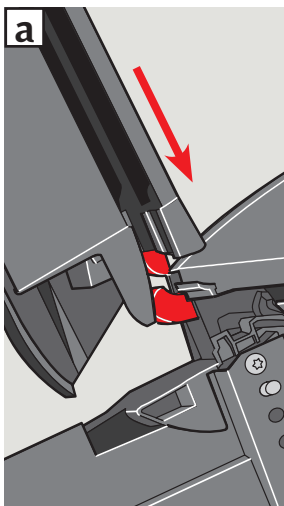
FRANÇAIS : Mettre en place les glissières latérales [a](#) et les rabattre le long des profilés latéraux [b](#). Fixer les limiteurs d'ouverture sur les profilés latéraux, à l'aide des vis [c](#).

DANSK: Sideskinner skubbes på plads [a](#) og lægges ned på sideskærme [b](#). Åbningsbegrænsere monteres på sideskærme med skruer [c](#).

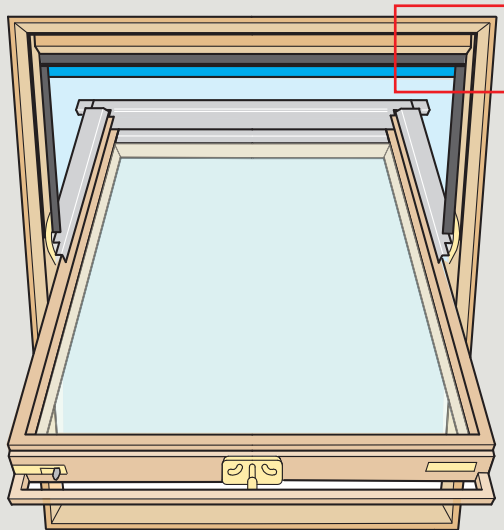
NEDERLANDS: Zet de zijgeleidingen op de juiste positie [a](#) en leg deze vervolgens neer op de zijprofielen [b](#). Bevestig de uitzetbegrenzer met de schroeven op de zijprofielen [c](#).

ITALIANO: Spingere le guide laterali nella posizione [a](#) e appoggiarle ai profili laterali [b](#). Fissare i limitatori di apertura ai profili laterali con le viti [c](#).

ESPAÑOL: Fije los carriles laterales [a](#) y colóquelos sobre los perfiles laterales [b](#). Atornille los limitadores de apertura [c](#).



10



ENGLISH: Connect the cable to terminal block or connection box. For connection to power supply unit, refer to instructions for power supply unit/wall switch. If the window was fitted with a black screen profile and/or a connection box, refit profile/box.

⚠ Do not connect the roller shutter directly to a power socket!

The roller shutter is now ready for use. For putting into operation, see pages 2-5.

DEUTSCH: Die Leitung an die Lüsterklemme oder Anschlussdose anschließen. Anschluss an die Steuereinheit: Siehe die Anleitung für Steuereinheit/Funk-Wandschalter. Falls das Fenster im Markisenkasten mit einem schwarzen Profil und/oder einer Anschlussdose versehen war, dieses/diese wieder montieren.

⚠ Die Zuleitung des Rollladens nie direkt mit einer Steckdose verbinden!

Der Rollladen ist jetzt fertig montiert. Für Inbetriebnahme: Siehe Seiten 2-5.

FRANÇAIS : Connecter le câble sur le bloc domino ou le boîtier de connexion. Pour la connexion à l'unité de contrôle, vous référer à la notice correspondante ou celle du clavier mural. Si la fenêtre était équipée d'un déflecteur noir et/ou d'un boîtier de connexion, le (ou les) remettre en place.

⚠ Ne pas brancher directement le volet roulant sur une prise secteur !

Le volet roulant est désormais prêt à l'emploi. Mise en service en pages 2-5.

DANSK: Ledningen tilsluttes klemrække eller tilslutningsboks. Tilslutning til strømforsyningsenheden: se vejledning til strømforsyningsenhed/vægkontakt. Hvis vinduet var forsynet med en sort skærmliste og/eller en tilslutningsboks, monteres denne/disse igen.

⚠ Rulleskodden må ikke tilsluttes direkte til en stikkontakt!

Rulleskodden er nu færdigmonteret. For ibrugtagning se side 2-5.

NEDERLANDS: Verbind de kabel met het kroonsteenblokje of aansluitdoos. Voor de aansluiting op een stroomvoorzieningseenheid, kunt u de instructies van de stroomvoorzieningseenheid/wandschakelaar raadplegen. Indien het dakraam van een zwart afdekrooster en/of aansluitdoos was voorzien, dit/deze weer herbevestigen.

⚠ Sluit het rolluik niet direct aan op de netspanning!

Het rolluik is nu klaar voor gebruik, zie pagina 2-5.

ITALIANO: Collegare il cavo di alimentazione alla morsettiera o alla scatola di connessione. Per la connessione all'unità di alimentazione, fare riferimento alle istruzioni dell'unità di alimentazione/pulsantiera a muro. Se la finestra è dotata di un profilo nero e/o scatola di connessione, fissarli nuovamente.

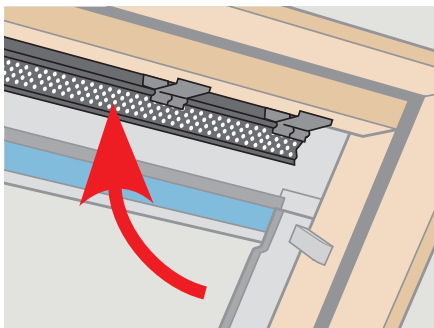
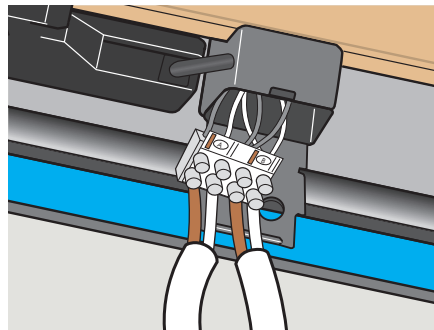
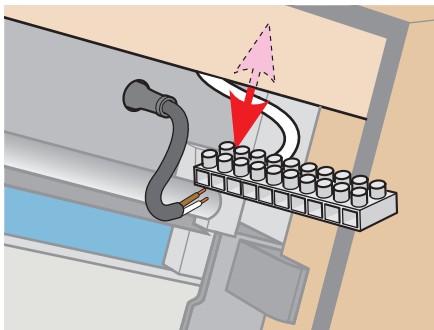
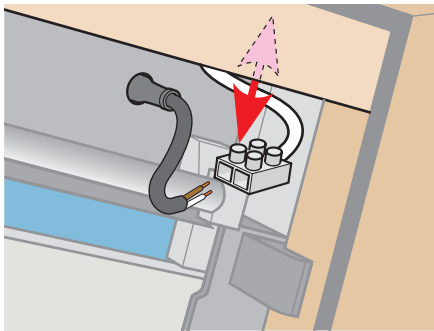
⚠ Non collegare la tapparella direttamente alla presa di rete!

Ora la tapparella è pronta per l'uso. Per funzionamento vedere pag. 2-5.

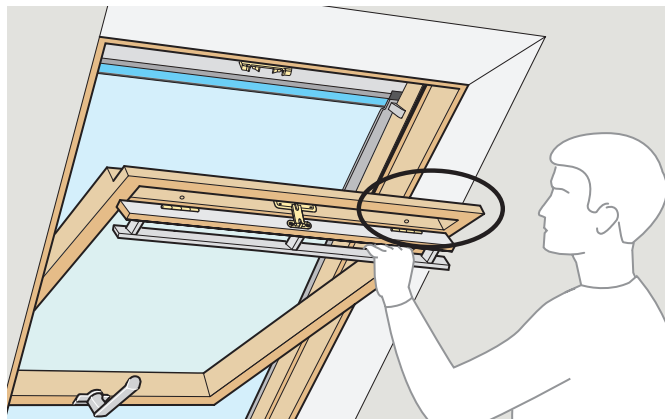
ESPAÑOL: Conecte el cable al terminal o a la caja de conexiones. Para la conexión a la fuente de alimentación, consulte las instrucciones correspondientes de la fuente de alimentación/pulsador de pared. Si la ventana tenía un perfil negro y/o una caja de conexiones, vuelva a colocar el perfil/caja de conexiones nuevamente.

⚠ ¡No conecte la persiana exterior directamente a la corriente!

La persiana exterior puede utilizarse ya. Puesta en marcha en las páginas 2-5.



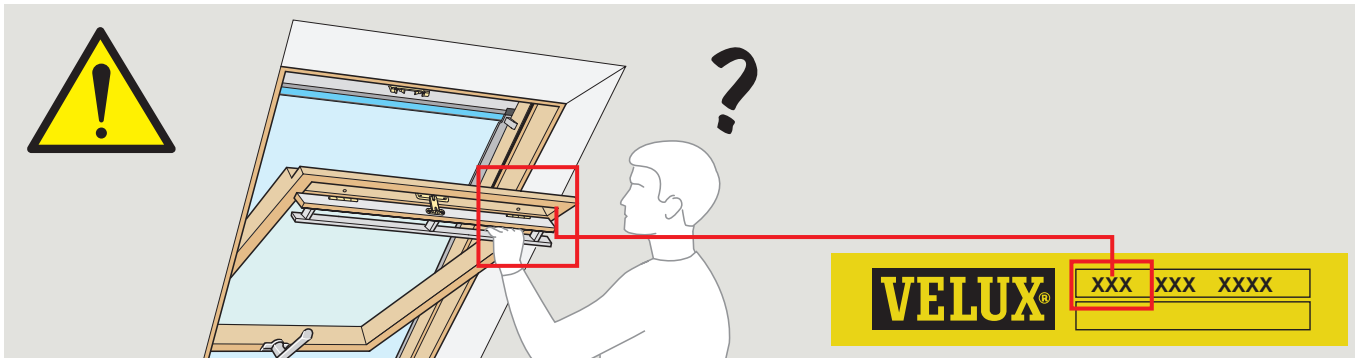
www.velux.com/integralsupport



0-9



Pages 31-45



ENGLISH: The following section describes installation of roller shutters on older VELUX roof windows with the above data plate. If installation differs for specific window types, this will be indicated by the type designation of the window.

DEUTSCH: Der folgende Abschnitt beschreibt die Installation des Rollladens auf ein Fenster älterer Generation. Kontrollieren Sie hierzu das Typenschild. Die Montage kann sich jedoch für gewisse Fenstertypen unterscheiden, siehe dazu die Typenbezeichnung des Fensters.

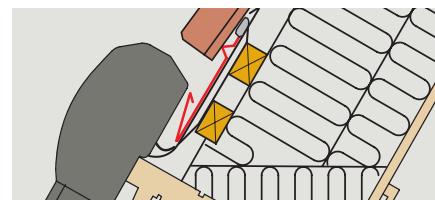
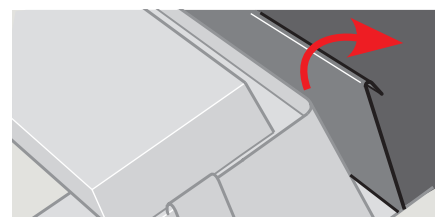
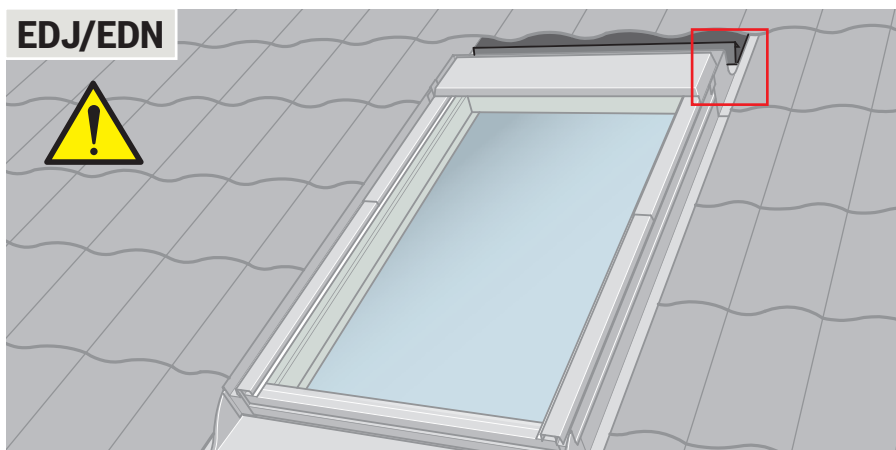
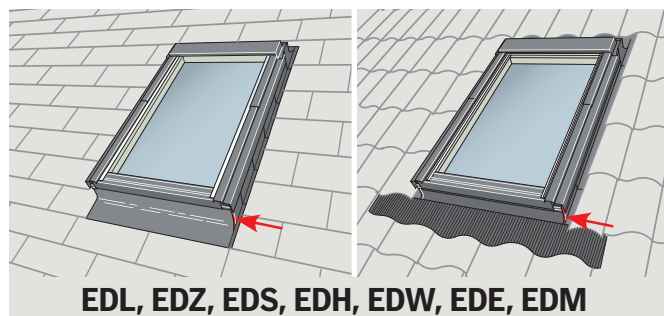
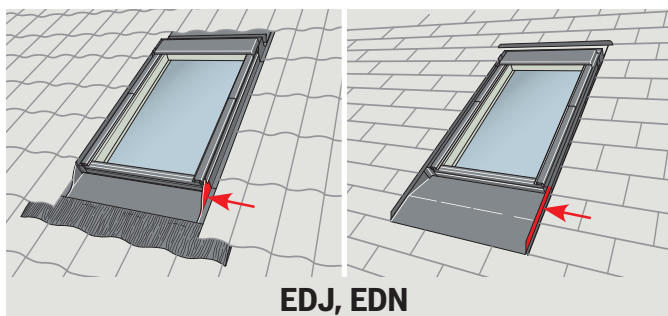
FRANÇAIS: La section suivante décrit l'installation des volets roulants sur des anciennes fenêtres de toit VELUX (voir plaque d'identification ci-dessus). L'installation peut être différente selon les modèles de fenêtres et les raccordements (cf. schémas ou textes spécifiques).

DANSK: Det følgende afsnit beskriver monteringen af rullerulskodde på ældre VELUX ovenlysvinduer med ovenstående typeskilt. I tilfælde af afvigelser i forbindelse med specifikke vinduestyper vil dette være angivet med vinduets typebetegnelse.

NEDERLANDS: De volgende sectie beschrijft de installatie van rolluiken op oudere VELUX dakramen voorzien van bovenstaand typeplaatje. Voor bepaalde typen dakramen kan de installatie afwijken. Dit wordt aangegeven door de getoonde benaming van het dakraam.

ITALIANO: La seguente sezione descrive l'installazione delle tapparelle sulle vecchie finestre per tetti VELUX aventi la targhetta identificativa simile a quella sopra indicata. Se l'installazione differisce per specifiche tipologie di finestre, ciò sarà indicato dal tipo di finestra.

ESPAÑOL: La siguiente sección describe la instalación de persianas exteriores en ventanas de tejado VELUX antiguas con la citada placa de identificación. Si la instalación es diferente para determinados tipos de ventana, esto será indicado por la denominación del tipo de la ventana.



ENGLISH: If the roller shutter is to be installed with flashing EDJ or EDN: Bend down rainwater deflector to make room for roller shutter.

DEUTSCH: Vor der Montage auf einem Fenster eingebaut mit dem Eindeckrahmen EDJ oder EDN: Das Wasserableitblech nach unten biegen, um Raum für die korrekte Rollladenmontage zu schaffen.

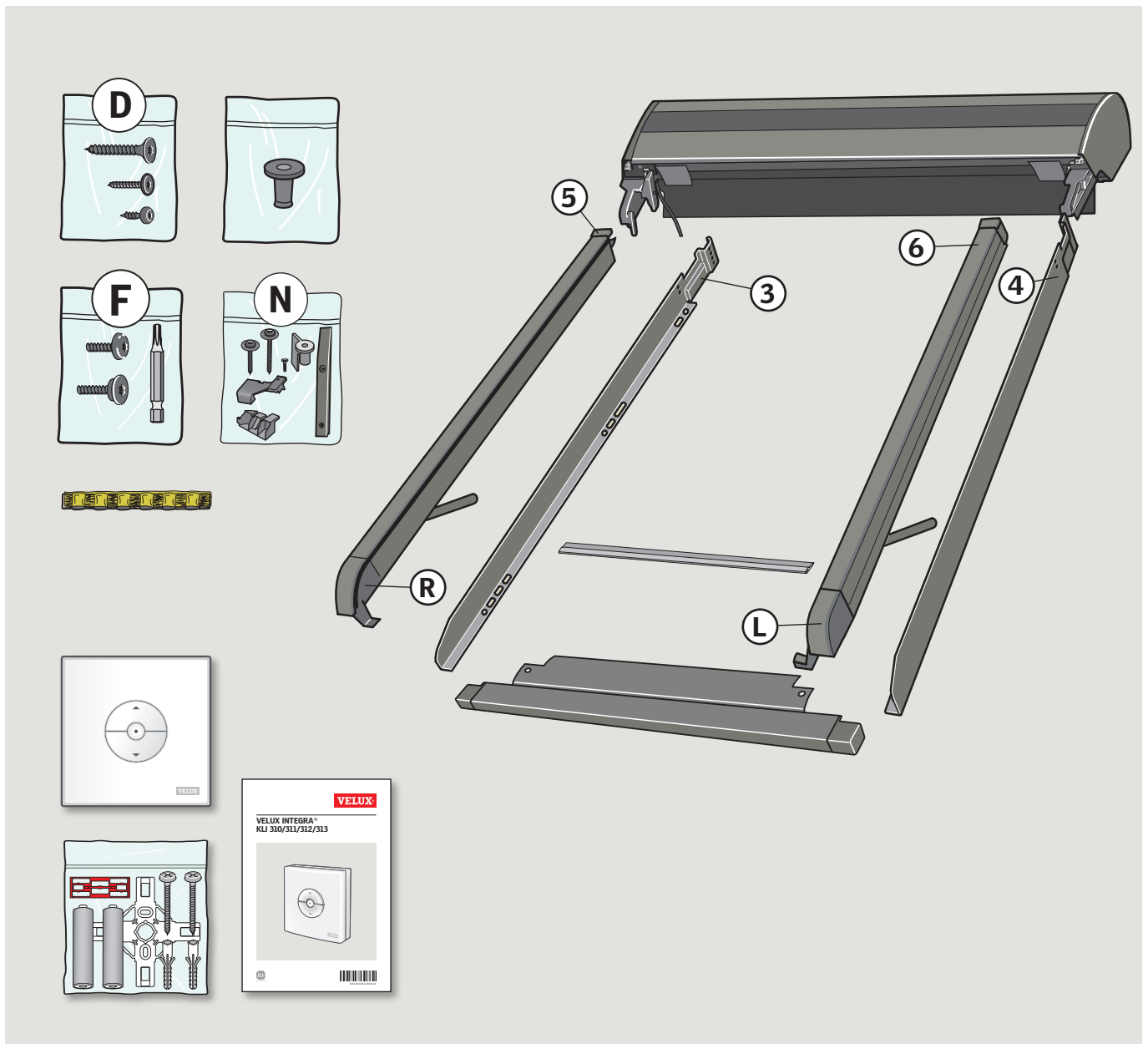
FRANÇAIS: Si le volet roulant doit être installé sur une fenêtre posée avec un raccordement EDJ ou EDN: replier la gouttière du raccord afin qu'elle ne gêne pas le positionnement du coffre du volet roulant.

DANSK: Hvis rullerulskodden skal monteres på et vindue indbygget med inddækning EDJ eller EDN: Afvandingssrenden bukkes ned, så der er plads til rullerulskodden.

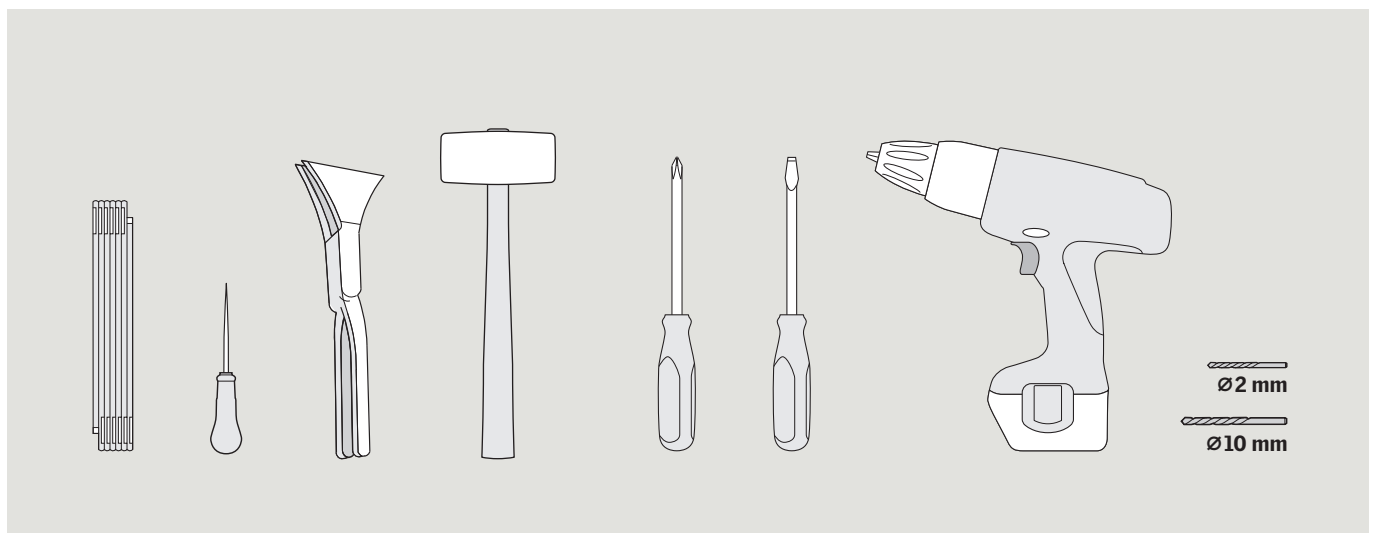
NEDERLANDS: Als het rolluik wordt geplaatst op een dakraam dat is ingebouwd met het gootstuk EDJ of EDN: Buig de afvoergoot naar beneden om ruimte te maken voor het rolluik.

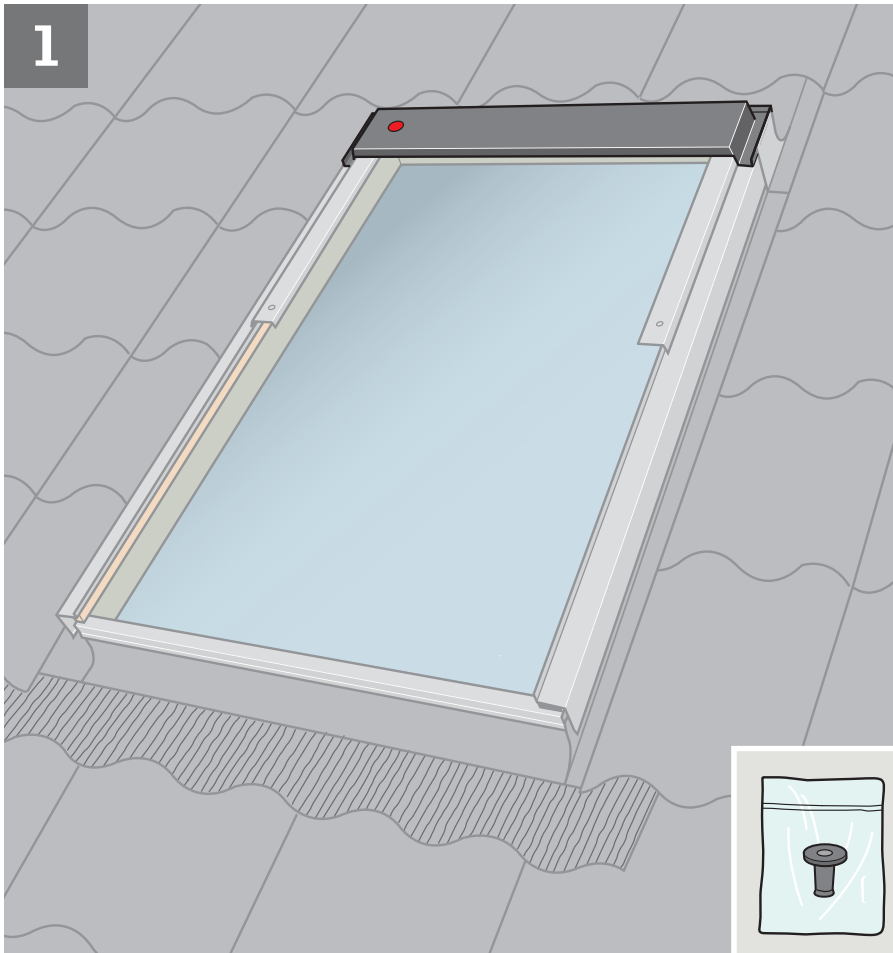
ITALIANO: Se la tapparella deve essere installata su una finestra con raccordo EDJ o EDN: Piegare all'ingiù il canale di drenaggio per fare spazio alla tapparella.

ESPAÑOL: Si la persiana exterior debe instalarse con el cerco de estanqueidad EDJ o EDN: Doble la chapa creando espacio para la instalación de la persiana exterior.



TOOLS · WERKZEUG · OUTILS · VÆRKTØJ · GEREEDSCHAP · UTENSILI · HERRAMIENTAS





ENGLISH: If the window has been fitted with a connection box, remove this temporarily **[a]**. Drill hole **[b]** or **[c]** and fit rubber grommet **[d]**. Pull grommet through from the inside **[e]**.

DEUTSCH: Falls das Fenster im Markisenkasten mit einer Anschlussdose versehen ist, diese vorübergehend entfernen **[a]**. Loch in den Markisenkasten bohren **[b]** oder **[c]**. Gummidichtung anbringen **[d]** und nach innen durchziehen **[e]**.

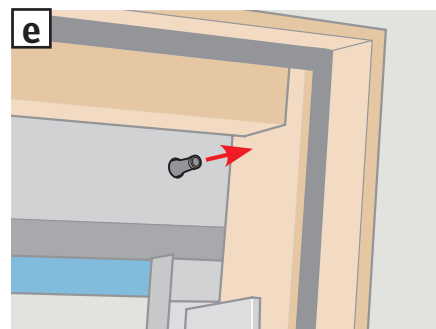
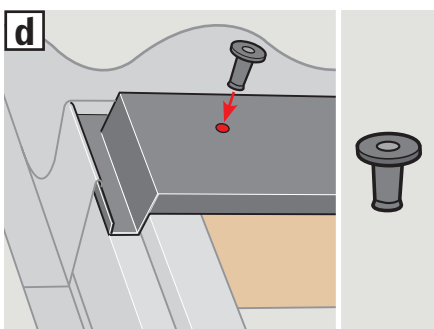
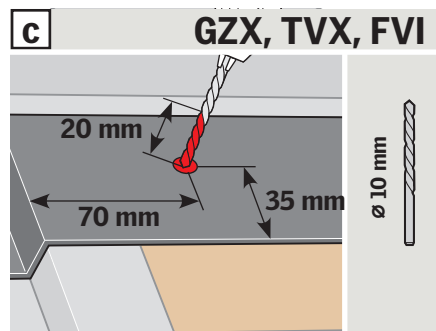
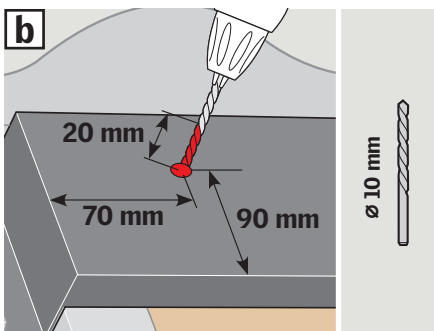
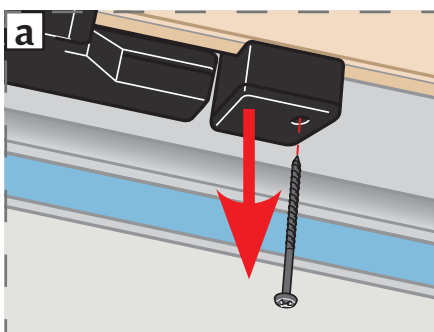
FRANÇAIS : Si la fenêtre est équipée d'un boîtier de connexion, l'enlever temporairement **[a]**. Percer un trou dans le capot **[b]** ou **[c]** et mettre en place le joint passefil en caoutchouc **[d]**. Bien tirer ce joint de l'intérieur **[e]**.

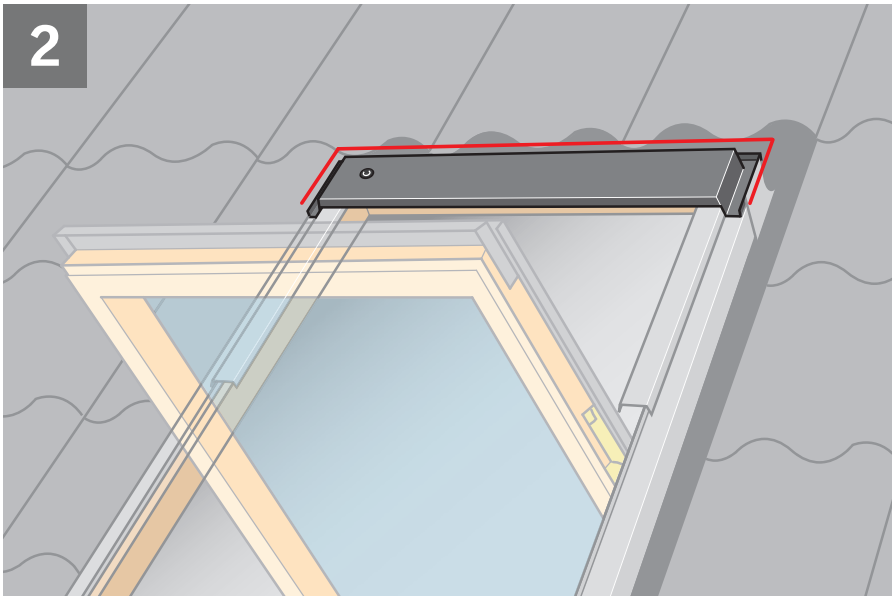
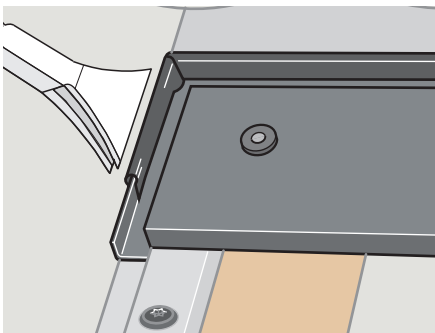
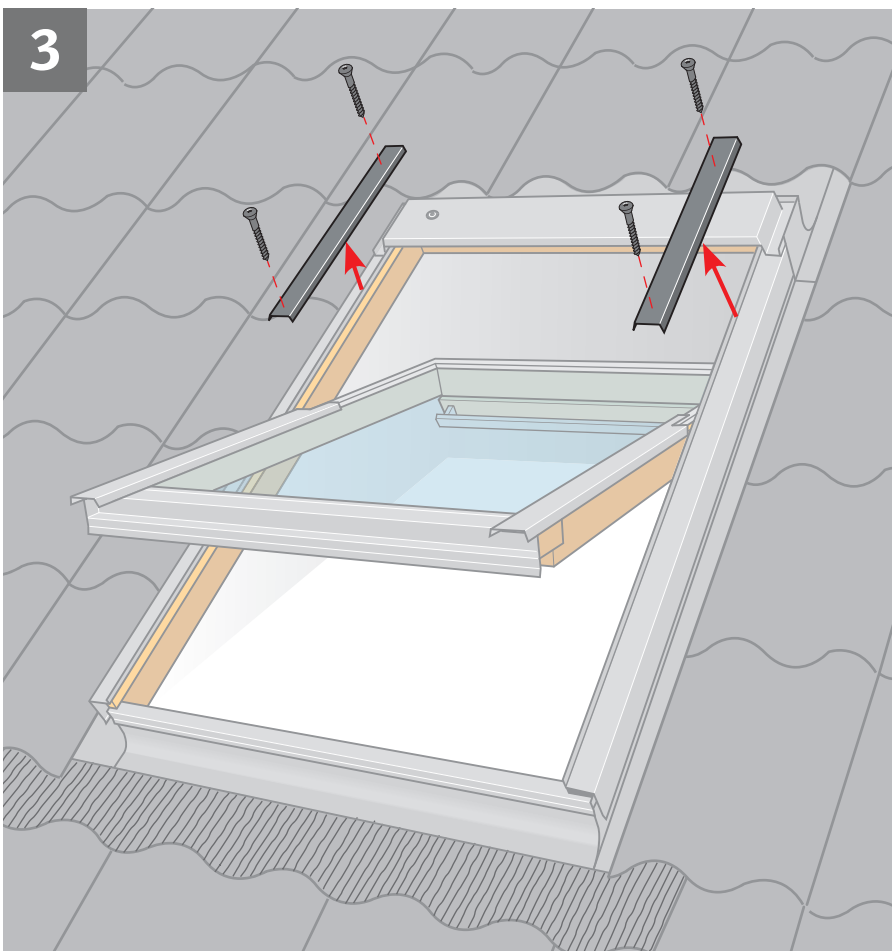
DANSK: Hvis vinduet er forsynet med en tilslutningsboks, afmonteres denne midlertidigt **[a]**. Hul bores **[b]** eller **[c]**, og gummipakning sættes i **[d]**. Træk i gummipakningen fra indersiden **[e]**.

NEDERLANDS: Indien het dakraam van een aansluitdoos is voorzien, verwijder deze dan tijdelijk **[a]**. Boor het gat **[b]** of **[c]** en plaats hierin het rubberen dopje **[d]**. Trek het dopje vanaf de binnenzijde op zijn plaats **[e]**.

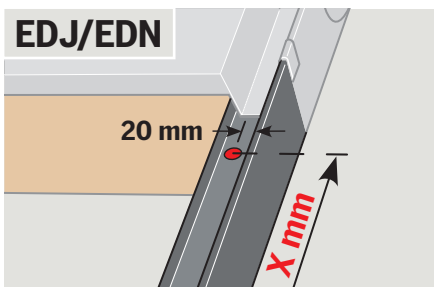
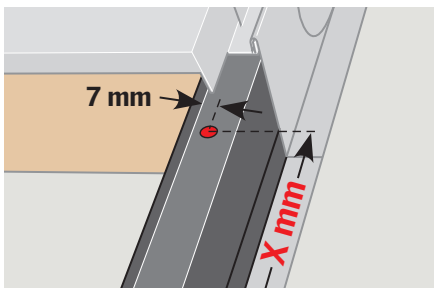
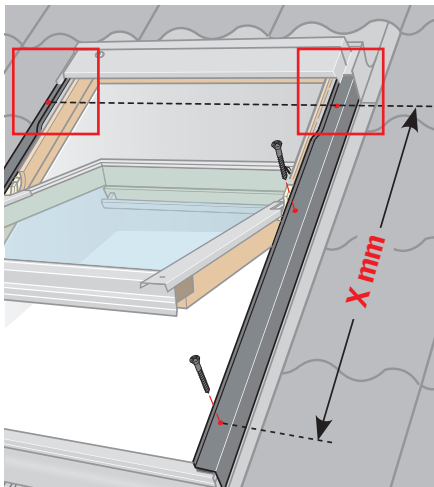
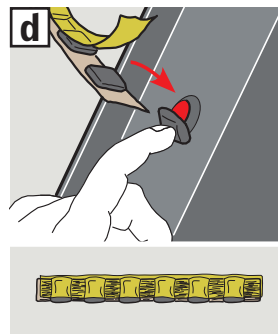
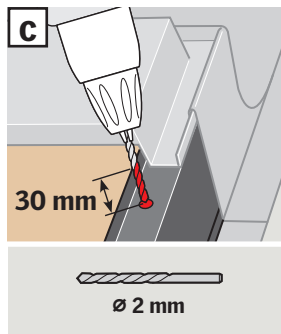
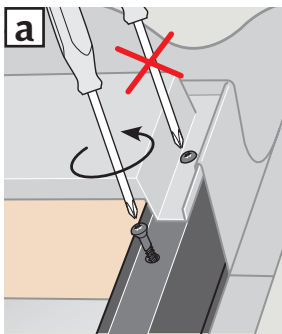
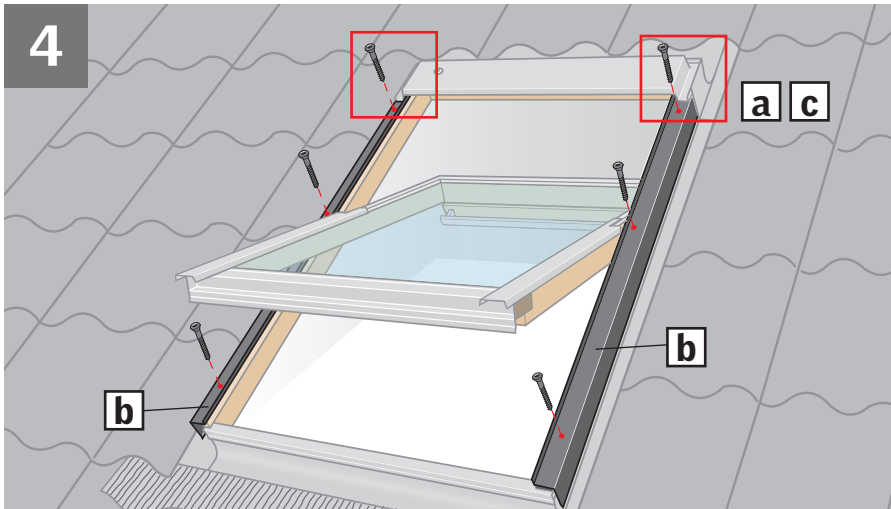
ITALIANO: Se la finestra è dotata di una scatola di connessione, rimuoverla temporaneamente **[a]**. Forare **[b]** o **[c]** e inserire il tappino in gomma nel foro praticato **[d]**. Tirare il tappino dall'interno **[e]**.

ESPAÑOL: Si la ventana tiene una caja de conexiones, desmóntela provisionalmente **[a]**. Haga un taladro **[b]** o **[c]** y fije la junta de goma **[d]**, tirando desde el interior **[e]**.



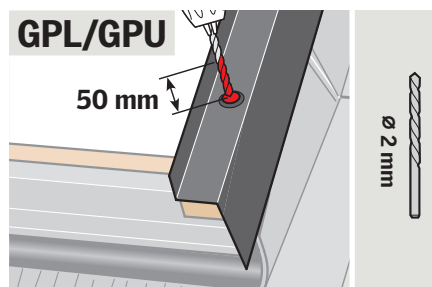
2**ENGLISH:** Compress flashing overlap.**DEUTSCH:** Umgebogene Kante zusammendrücken.**FRANÇAIS :** Resserrer le recouvrement latéral du raccordement.**DANSK:** Den ombukkede kant klemmes sammen.**NEDERLANDS:** Omgebogen gootstukken samenkniipen.**ITALIANO:** Comprimere l'aggancio superiore del raccordo.**ESPAÑOL:** Apriete la solapa del cerco de estanqueidad.**3****ENGLISH:** Remove covers indicated temporarily. Note the position of the covers for later refitting.**DEUTSCH:** Dargestellte Abdeckbleche vorübergehend entfernen. Position der Abdeckbleche für spätere Montage beachten.**FRANÇAIS :** Retirer temporairement les profilés indiqués. Prendre soin de noter leur position respective pour leur remise en place ultérieure.**DANSK:** Viste beklædningsdele afmonteres midlertidigt. Bemærk beklædningsdelenes placering for senere montering.**NEDERLANDS:** Verwijder tijdelijk de aangegeven afdekljsten. Let op de plaats van de afdekljsten voor het later herbevestigen.**ITALIANO:** Togliere temporaneamente i rivestimenti indicati. Fare attenzione alla posizione dei rivestimenti per il successivo fissaggio.**ESPAÑOL:** Desmante los perfiles indicados, provisionalmente. Recuerde la posición de los perfiles para colocarlos con facilidad más adelante.

4



GGL/GGU/GFL/GZL	X mm
325, 425	263
601	411
101	431
102	511
304, 404, 804	691
104, 204	711
306, 406, 606	891
206	911
308, 408, 608, 808	1111
310, 410, 610, 810	1313
312	1513

GHL/VTL	X mm
101	431
102	511
104, 204	711
304, 404, 804, 1, 6, 7, 31	715
206	911
306, 606, 4, 5, 14	915
308, 608, 808, 2, 8, 10	1135



ENGLISH: Remove cover screws except the top cover screw [a]. The number of screws depends on the size and type of the window. Do **not** remove side frame covers [b]. If there is a mark at the top instead of a hole, drill hole through mark [c]. Place sealant on **all** screw holes [d].

For certain window sizes (see table) the position of the top hole should be measured as shown.

GPL/GPU: Drill hole in frame, through hole in side cover, no deeper than 50 mm using $\varnothing 2$ mm drill.

DEUTSCH: Blechschraven mit Ausnahme der obersten Schraube entfernen [a]. Anzahl der Schrauben hängt von Größe und Fenstertyp ab. Seitliche Abdeckbleche [b] **nicht** entfernen. Sollte oben eine Markierung statt eines Loches vorhanden sein, Loch mit Durchmesser $\varnothing 2$ mm bohren [c]. Dichtungsmaterial auf **alle** Schraubenlöcher kleben [d].

Bei besonderen Fenstern (siehe Tabelle) Platzierung des oberen Loches wie gezeigt ermitteln.

GPL/GPU: Unteres Loch max. 50 mm tief mit $\varnothing 2$ mm Bohrer aufbohren.

FRANÇAIS : Retirer les vis des profilés à l'exception de celles du capot [a]. Le nombre de vis est fonction de la dimension et du type de la fenêtre. **Ne pas** retirer les profilés latéraux [b]. S'il n'y a qu'une marque à la place d'un trou de vis, percer ce trou [c]. Mettre une pastille de mastic sur **chaque** trou de vis [d].

Pour certaines dimensions de fenêtres (voir tableau), la position des trous supérieurs doit être mesurée comme indiqué.

GPL/GPU : Percer le trou du bas (prof. 50 mm maximum) à l'aide d'un foret de $\varnothing 2$ mm.

DANSK: Beklædningskruser fjernes, dog ikke den øverste [a]. Antal af kruser varierer i forhold til vinduets størrelse og type. Sidekarmbeklædninger [b] må **ikke** fjernes. Hvis der i stedet for et hul er et mærke foroven, gennembøres dette [c]. Tætningmateriale klæbes på **alle** skruehuller [d]. Ved visse vinduesstørrelser (se skema) udmåles placering af øverste hul som vist.

GPL/GPU: Hul fornedens bores dybere (maks. 50 mm) med $\varnothing 2$ mm bor.

NEDERLANDS: Verwijder de schroeven van de afdeklijsten, met uitzondering van de bovenste schroef [a]. Het aantal schroeven is afhankelijk van de lengte van het dakraam en het type. De zijafdeklijsten [b] **niet** verwijderen. Indien zich aan de bovenzijde een markeringspunt bevindt in plaats van een schroefgaatje, boor dan zelf een gaatje [c]. Breng het afdichtingsmateriaal aan op **alle** schroefgaatjes [d].

Bij bepaalde dakraammaten (zie overzicht) dient de plaats van het bovenste gat volgens de afbeelding afgemeten te worden.

GPL/GPU: Boor het onderste gat dieper (maximaal 50 mm) met behulp van een $\varnothing 2$ mm boor.

ITALIANO: Rimuovere le viti dei rivestimenti tranne quelle nella parte superiore del rivestimento [a]. Il numero delle viti dipende dalla misura e dal tipo di finestra. **Non** rimuovere i rivestimenti laterali [b]. Se sulla parte superiore c'è un segno invece di un foro, praticare un foro [c]. Inserire il sigillante in **tutti** i fori delle viti [d].

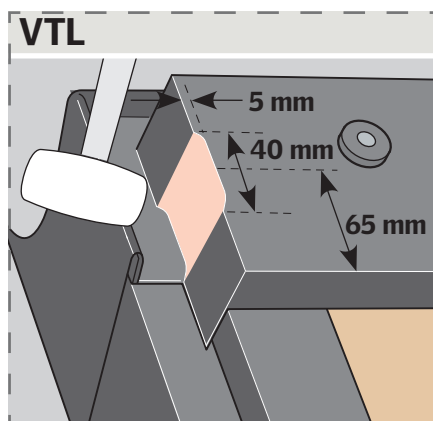
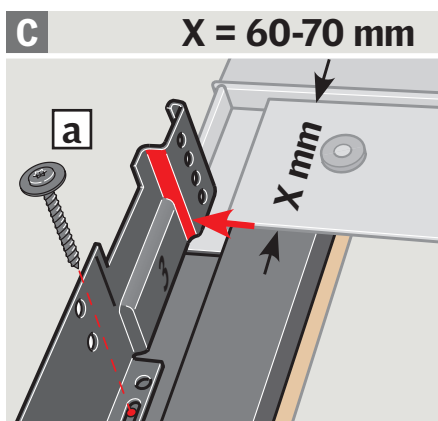
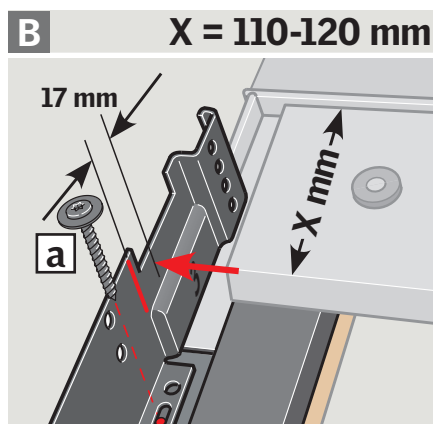
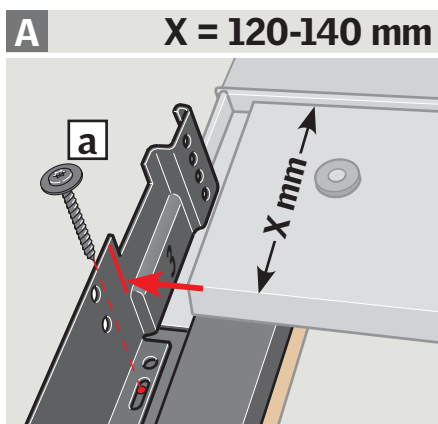
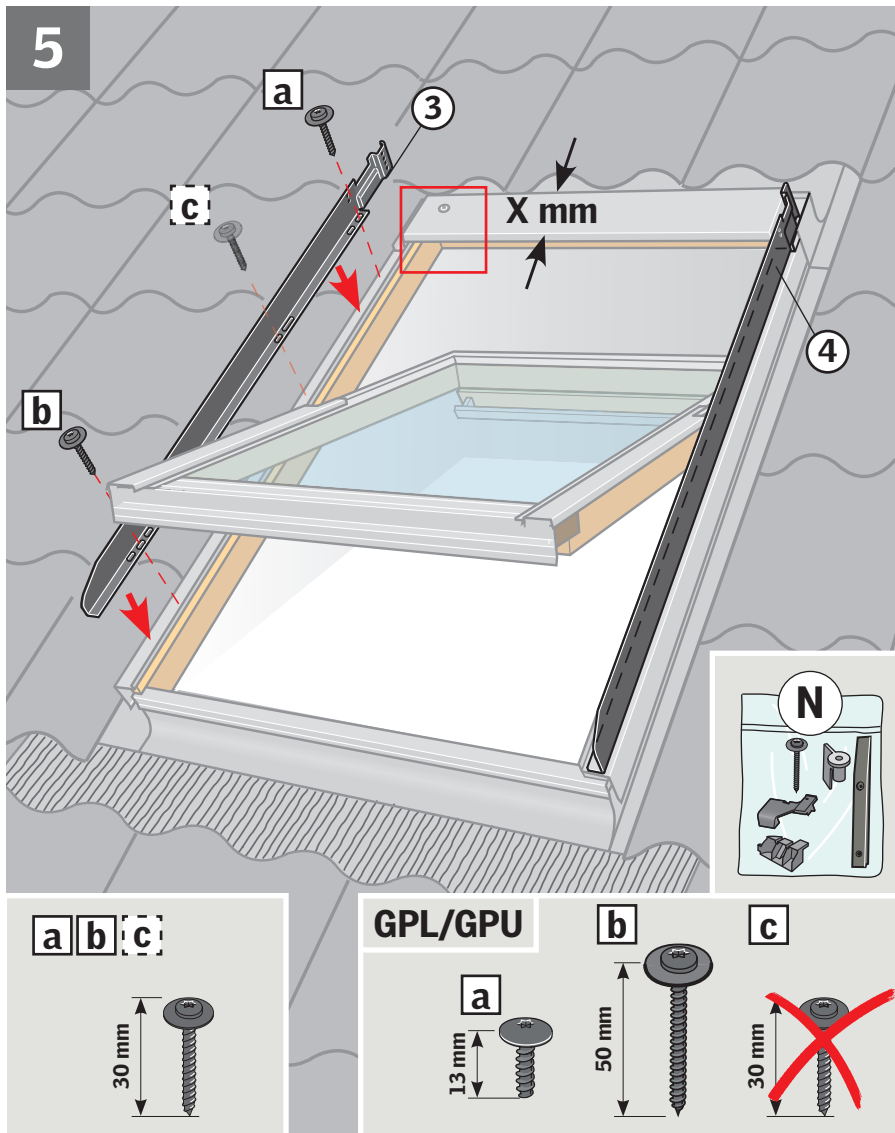
Per alcune misure di finestre (vedere tabella) la posizione del foro superiore deve essere misurata come illustrato.

GPL/GPU: Praticare un foro nel telaio non più profondo di 50 mm, usando una punta di $\varnothing 2$ mm.

ESPAÑOL: Quite los tornillos de los perfiles exteriores excepto los superiores [a]. La cantidad de tornillos depende del tamaño y tipo de ventana. **No** quite el perfil lateral del marco [b]. Si en la parte superior hubiera una marca en vez de un orificio, taládrelo [c]. Selle **todos** los orificios de los tornillos [d].

En algunos tamaños de ventanas (vea la tabla), la posición del orificio debe medirse como se indica.

GPL/GPU: Haga un orificio en el marco, a través del agujero del perfil lateral, no superior a 50 mm, con una broca de $\varnothing 2$ mm.



ENGLISH: Measure the width of the window top cover (**X mm**). Depending on this width place the roller shutter side covers as shown in the detailed drawings **A**, **B** or **C**. Fix roller shutter side covers with screws **a**, **b**, **c**. Fit screw **c** only if cover screw in this position was removed earlier, see ill. 4.

VTL: Knock in the window top cover slightly at both sides to make space for the side covers.

DEUTSCH: Die Breite des Markisenkastens messen (**X mm**). Je nach dieser Breite die Seitenbleche des Rollladens anbringen wie in den Detailzeichnungen **A**, **B** oder **C** abgebildet. Seitenbleche des Rollladens festschrauben **a**, **b**, **c**. Die Schraube **c** nur dann festschrauben, wenn die entsprechende Blechschraube in Abb. 4 entfernt wurde.

VTL: Den Markisenkasten ein wenig an beiden Seiten eindellen, um Platz für die Seitenbleche zu schaffen.

FRANÇAIS : Mesurer la largeur du capot de la fenêtre (**X mm**). Selon cette largeur positionner les profilés latéraux du volet roulant comme indiqué dans les schémas **A**, **B** ou **C**. Mettre en place et visser les profilés latéraux du volet roulant **a**, **b**, **c**. Visser **c** seulement si ces vis du profilé ont été retirées plus tôt, voir schéma 4.

VTL : Enfoncer légèrement les parties latérales du capot de la fenêtre pour faire de la place aux profilés latéraux.

DANSK: Bredden på vinduets topkasse måles (**X mm**). Afhængig af denne bredde placeres rulleskoddens sideskærme som vist i detailtegningerne **A**, **B** eller **C**. Rulleskoddens sideskærme skrues fast **a**, **b**, **c**. Skruer **c** skal kun monteres, hvis der tidligere blev fjernet en beklædningskrue på dette sted, se ill. 4.

VTL: Vinduets topkasse bankes lidt ind i begge sider for at få plads til sideskærmene.

NEDERLANDS: Bepaal de breedte van de bovenkap (**X mm**). Plaats afhankelijk van deze breedte de zijprofielen van het rolluik zoals getoond in de gedetailleerde tekeningen **A**, **B** of **C**. Bevestig de zijprofielen van het rolluik met de schroeven **a**, **b**, **c**. Plaats schroef **c** alleen als u schroef in deze positie eerder heeft verwijderd, zie afbeelding 4.

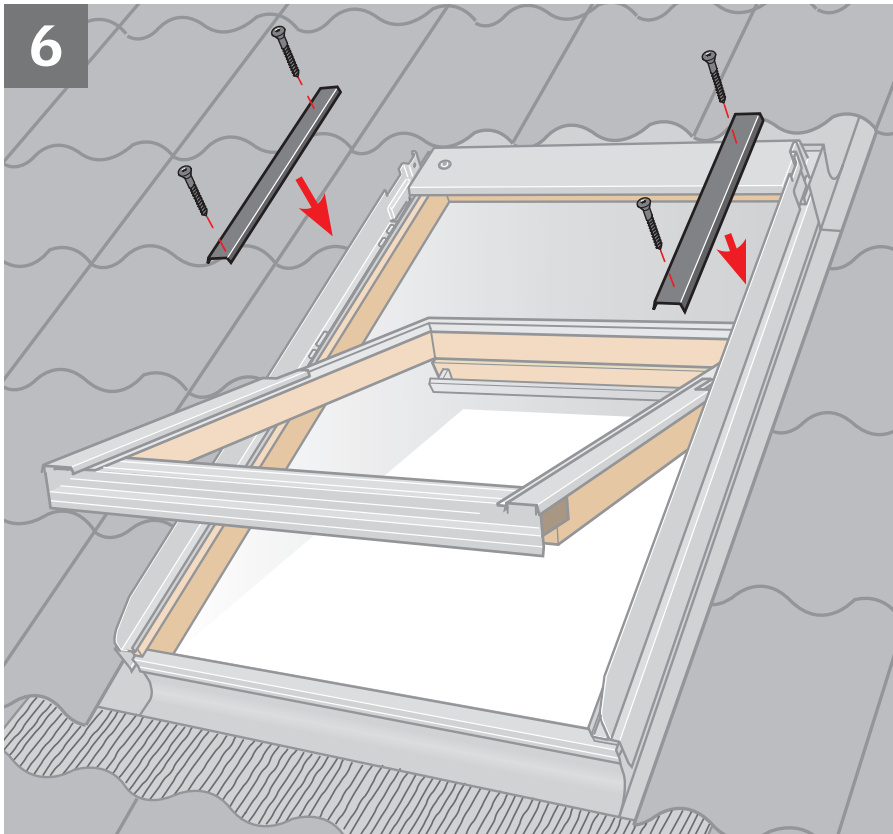
VTL: Timmer voorzichtig op beide kanten van de bovenkap om ruimte te maken voor de zijprofielen.

ITALIANO: Misurare la larghezza del rivestimento superiore della finestra (**X mm**). A seconda di questa larghezza, posizionare i profili laterali della tapparella come illustrato in dettaglio nei disegni **A**, **B** o **C**. Fissare con le viti i profili laterali della tapparella **a**, **b**, **c**. Fissare la vite **c** solo se la vite di rivestimento in questa posizione era stata tolta precedentemente, vedere illustrazione 4.

VTL: Battere leggermente il rivestimento superiore della finestra su entrambi i lati per fare spazio ai profili laterali.

ESPAÑOL: Mida el perfil superior de la ventana (**X mm**). Dependiendo de la medida coloque los perfiles laterales de la persiana exterior como se indica en los dibujos **A**, **B** o **C**. Atornille los perfiles laterales **a**, **b**, **c**. Fije el tornillo **c** sólo si los tornillos de los perfiles en esta posición se han quitado antes, mire el dibujo 4.

VTL: Deforme ligeramente el perfil superior para poder colocar los perfiles laterales.



ENGLISH: Fit window covers using existing screws.

DEUTSCH: Fenster-Abdeckbleche mit vorhandenen Schrauben montieren.

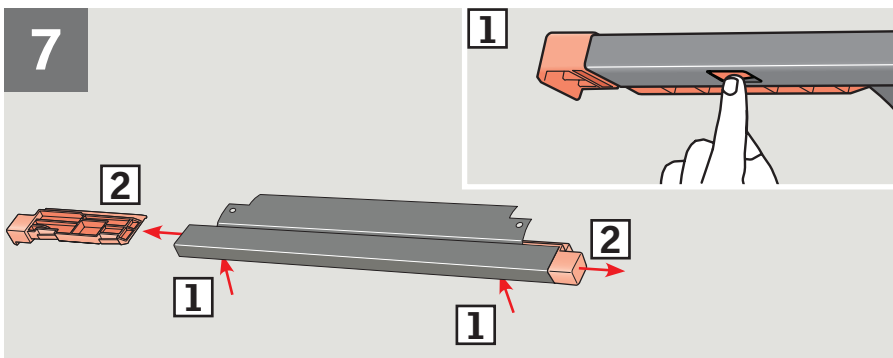
FRANÇAIS : Fixer les profilés courts du cadre fixe en utilisant les vis d'origine.

DANSK: Vinduets beklædningsdele monteres med eksisterende skruer.

NEDERLANDS: Bevestig de afdeklijsten van het dakraam met de bestaande schroeven.

ITALIANO: Installare i rivestimenti della finestra utilizzando le viti esistenti.

ESPAÑOL: Fije los perfiles de la ventana con sus tornillos originales.



ENGLISH: Remove and discard bottom cover end pieces.

DEUTSCH: Endstücke vom unteren Abdeckblech entfernen und entsorgen.

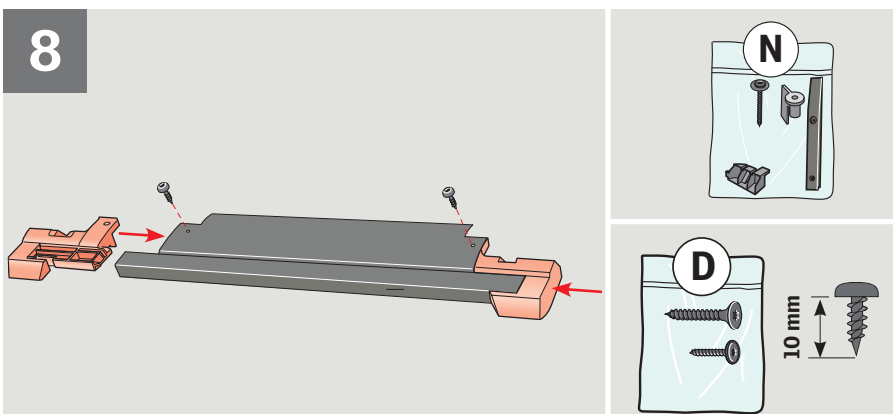
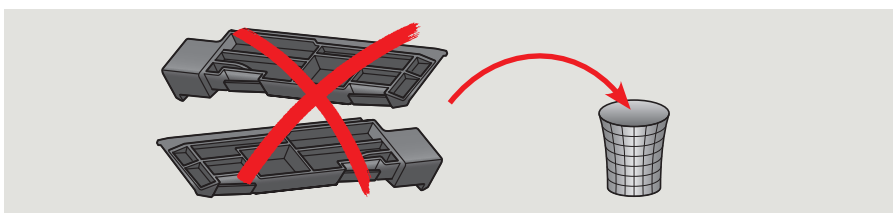
FRANÇAIS : Retirer les embouts du profilé en partie basse et jeter les.

DANSK: Bundskærmens endestykker fjernes og smides væk.

NEDERLANDS: Verwijder de eindstukken van de onderste lijst en leg deze weg.

ITALIANO: Rimuovere ed eliminare i terminali laterali del rivestimento inferiore.

ESPAÑOL: Desmonte y elimine las piezas de los extremos del perfil inferior.



ENGLISH: Fit connection pieces on bottom cover.

DEUTSCH: Aufnahme für die Sturmbeschläge am unteren Abdeckblech montieren.

FRANÇAIS : Mettre en place les embouts de chaque côté sur le profilé en partie basse et les visser.

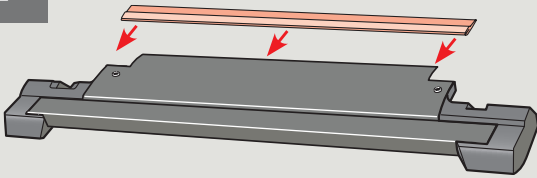
DANSK: Samlestykker monteres på bundskærm.

NEDERLANDS: Plaats de verbindingsstukken op de onderste lijst van het rolluik.

ITALIANO: Fissare le parti di collegamento sul rivestimento inferiore.

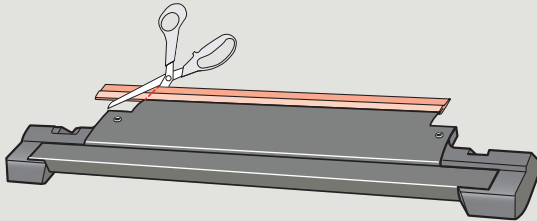
ESPAÑOL: Fije las piezas de conexión en el perfil inferior.

9

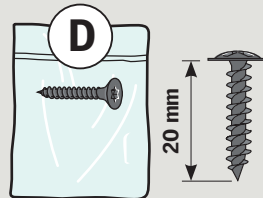
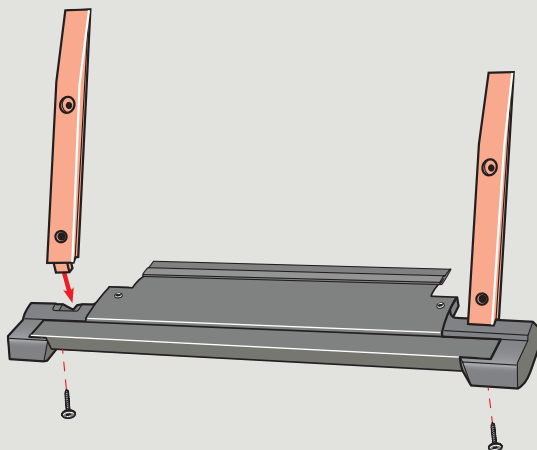


a

b



c



ENGLISH: Fit gasket on bottom cover and cut to length **a**, **b**. Fit storm brackets to connection pieces **c**.

DEUTSCH: Dichtung am unteren Abdeckblech montieren und in Breite anpassen **a**, **b**. Sturmbeschläge an den Aufnahmen montieren **c**.

FRANÇAIS : Emboîter le joint sur le profilé en partie basse et le couper selon la dimension **a**, **b**. Monter les profilés "tempête" et les visser **c**.

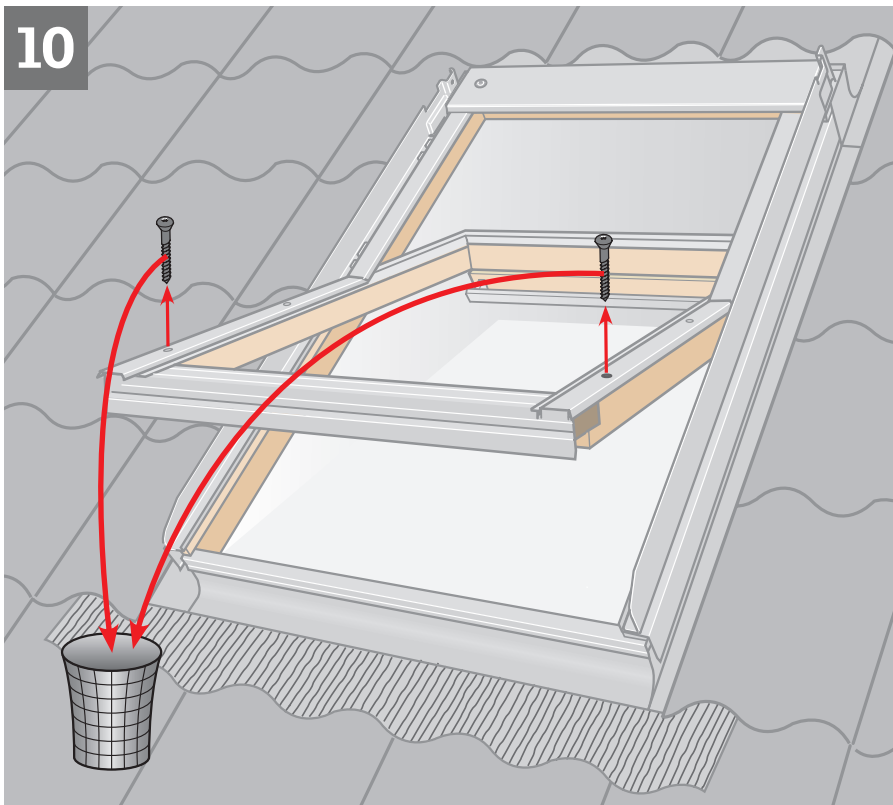
DANSK: Pakning monteres på bundskærm og afkortes **a**, **b**. Stormbeslag monteres på samlestykker **c**.

NEDERLANDS: Plaats de pakking op de onderste lijst van het rolluik en knip deze af op de juiste lengte **a**, **b**. Plaats de stormbeugels op de verbindingstukken **c**.

ITALIANO: Tagliare a misura e fissare la guarnizione al rivestimento inferiore **a**, **b**. Fissare le staffe di sicurezza sulle parti di collegamento **c**.

ESPAÑOL: Ajuste la junta en el perfil inferior **a**, **b**. Fije los perfiles de seguridad en las piezas de conexión **c**.

10



ENGLISH: Remove and discard cover screws as indicated.

DEUTSCH: Gezeigte Schrauben entfernen.

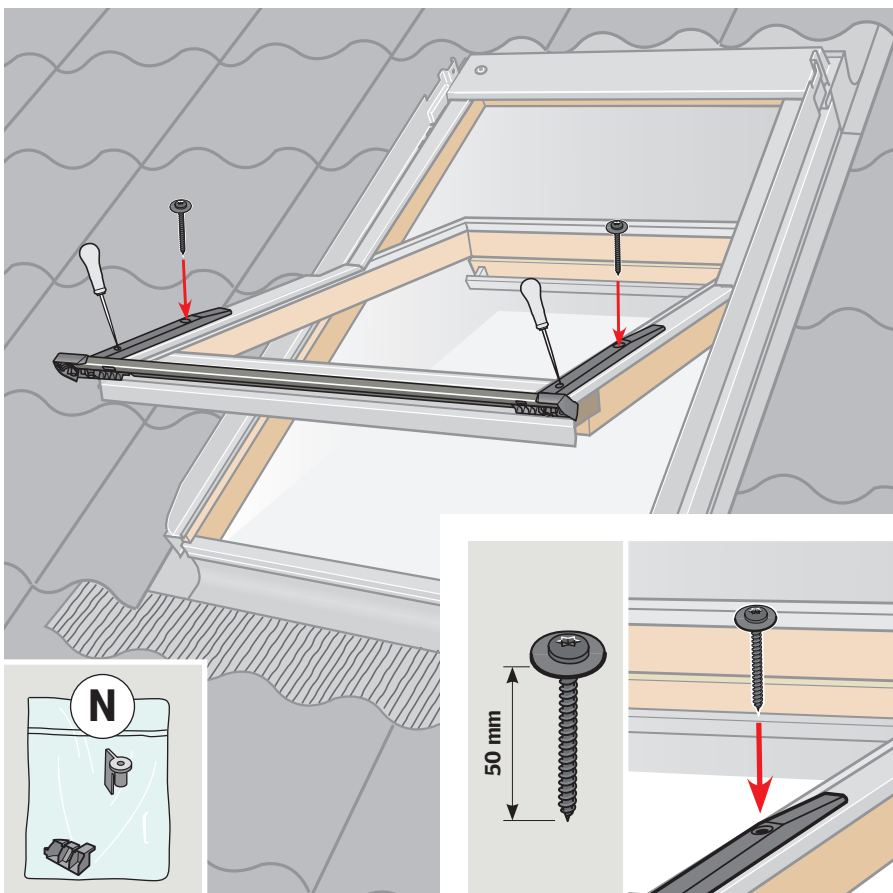
FRANÇAIS : Retirer les vis indiqués et ne plus les utiliser.

DANSK: Viste beklædningsskruer afmonteres og smides væk.

NEDERLANDS: Verwijder de schroeven en leg deze weg.

ITALIANO: Rimuovere le viti indicate e gettarle.

ESPAÑOL: Desmonte y elimine los tornillos como se indica.



ENGLISH: Fit storm brackets and bottom cover temporarily with screws in the upper holes. Make a mark with bradawl through the lower holes.

DEUTSCH: Sturmbeschläge und unteres Abdeckblech provisorisch mit Schrauben in den oberen Löchern montieren. Die unteren Löcher mit Dorn markieren.

FRANÇAIS : De manière temporaire, installer le profilé en partie basse et les profilés "tempête" et les visser dans les trous supérieurs. Prépercer avec une pointe carrée les trous inférieurs.

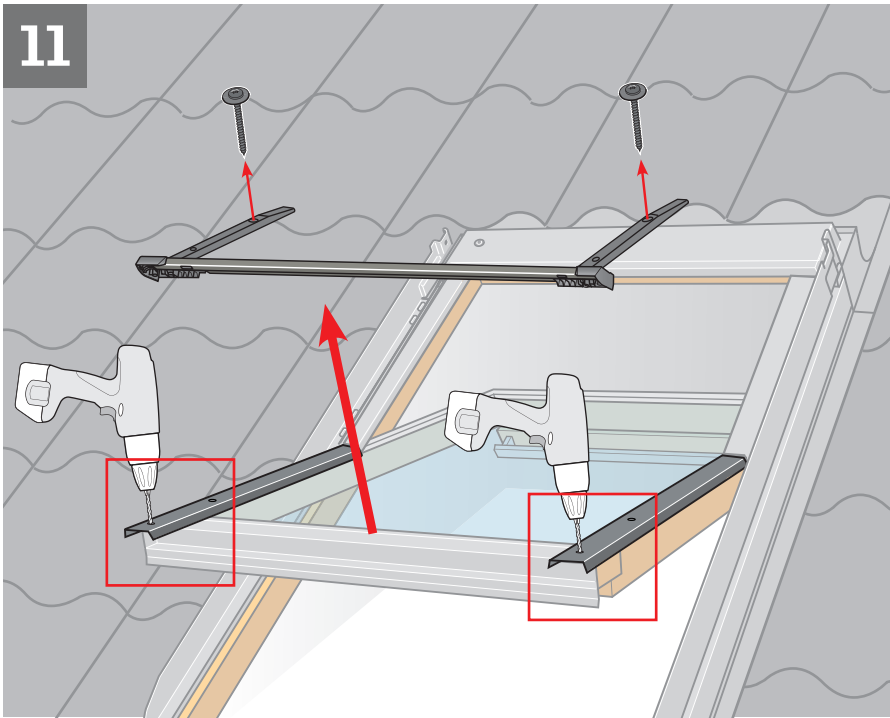
DANSK: Stormbeslag og bundskærm monteres midlertidigt med skruer i øverste huller. Nederste huller markeres med syl.

NEDERLANDS: Plaats de stormbeugels en de onderste lijst van het rolluik tijdelijk met schroeven in de bovenste gaten. De onderste gaten met een priem markeren.

ITALIANO: Fissare temporaneamente le staffe di sicurezza e il rivestimento inferiore con le viti nei fori superiori. Fare un segno con un punteruolo attraverso i fori inferiori.

ESPAÑOL: Fije provisionalmente los perfiles de seguridad y el perfil inferior con tornillos en los agujeros superiores. Haga una marca con un punzón a través de los agujeros inferiores.

11



ENGLISH: Remove bottom cover temporarily and drill lower holes **[a]**. Place sealant on **all** screw holes **[b]**.

DEUTSCH: Unteres Abdeckblech vorübergehend entfernen und untere Löcher vorbohren **[a]**. Dichtungsmaterial auf **alle** Schraubenlöcher kleben **[b]**.

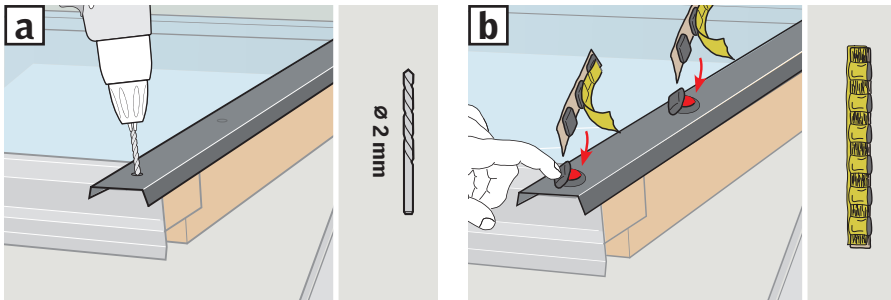
FRANÇAIS : Retirer le profilé en partie basse temporairement et percer les trous inférieurs **[a]**. Mettre une pastille de mastic sur **chaque** trou de vis **[b]**.

DANSK: Bundskærm afmonteres midlertidigt og nederste huller bores **[a]**. Tætningsmateriale klæbes på **alle** skruehuller **[b]**.

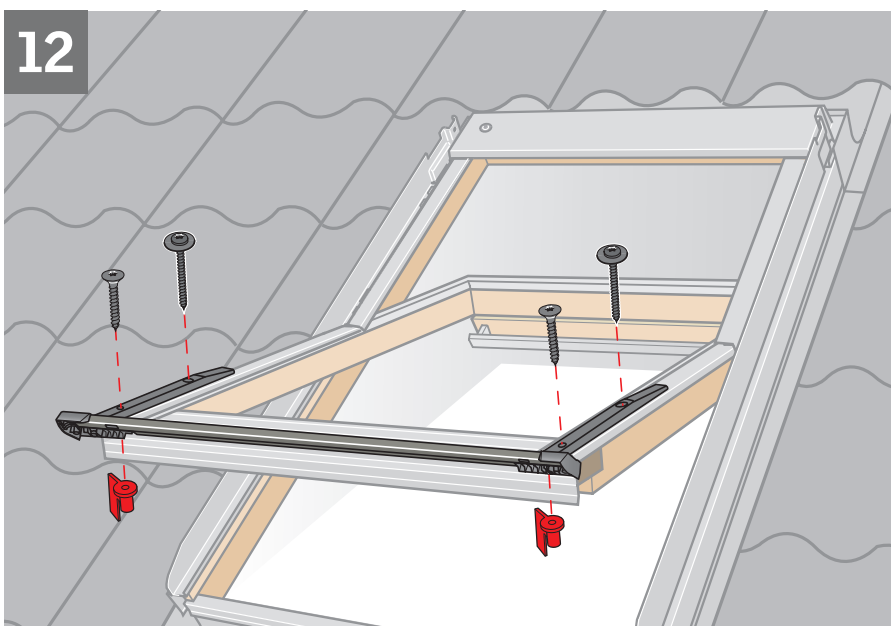
NEDERLANDS: Verwijder tijdelijk de onderste lijst van het rolluik en boor de onderste gaten **[a]**. Breng het afdichtingsmateriaal aan op **alle** schroefgaatjes **[b]**.

ITALIANO: Togliere temporaneamente il rivestimento inferiore e praticare i fori inferiori **[a]**. Inserire il sigillante in **tutti** i fori delle viti **[b]**.

ESPAÑOL: Desmonte el perfil inferior provisionalmente y haga orificios en los agujeros inferiores **[a]**. Selle **todos** los orificios de los tornillos **[b]**.



12



ENGLISH: Fit bottom cover. Secure lower screws with special nuts.

DEUTSCH: Unteres Abdeckblech montieren. Untere Schrauben in Spezial-Schraubenmuttern befestigen.

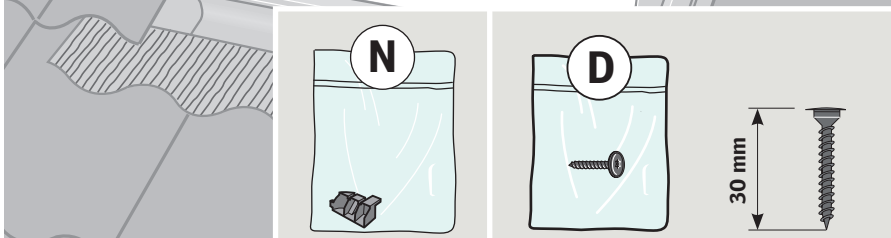
FRANÇAIS : Monter et visser le profilé en partie basse à l'aide de leurs écrous spéciaux.

DANSK: Bundskærmen monteres. Nederste skruer fastgøres i specialmøtrikker.

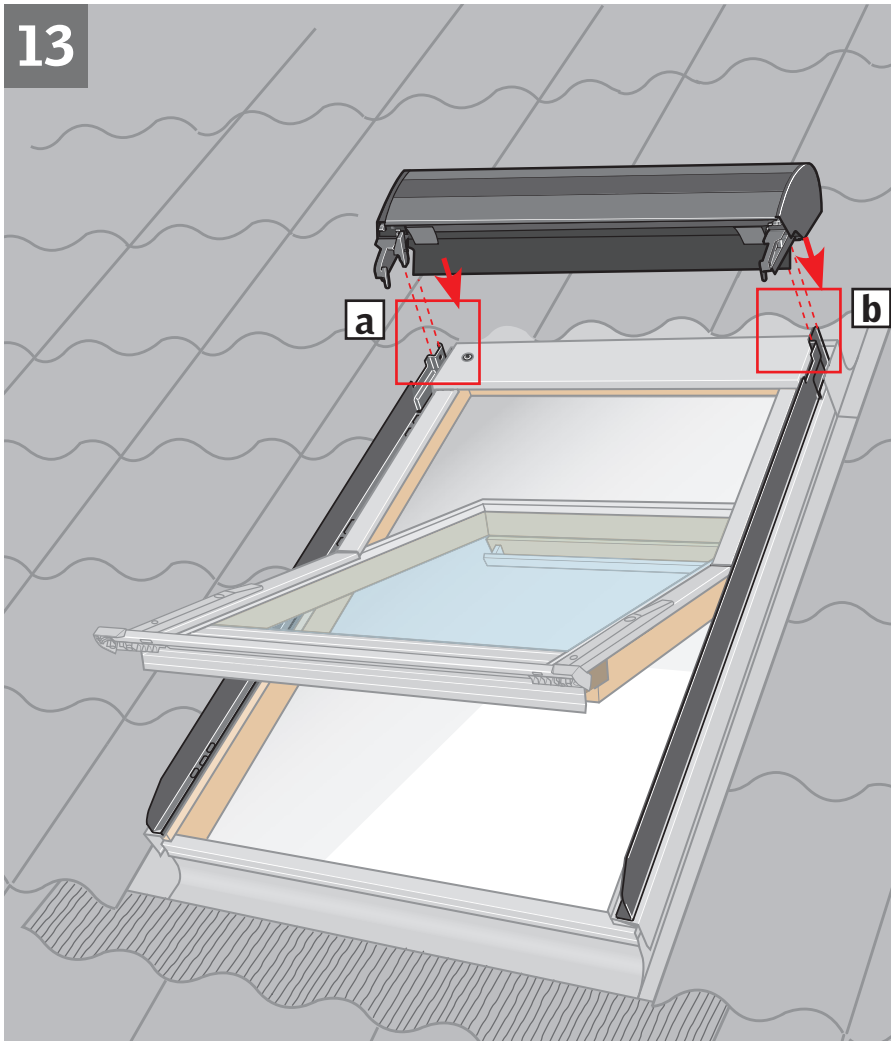
NEDERLANDS: Schroef de onderste lijst van het rolluik vast. Bevestig de onderste schroeven door gebruik te maken van de speciale moeren.

ITALIANO: Fissare il rivestimento inferiore. Fissare le viti inferiori nei dadi speciali.

ESPAÑOL: Fije el perfil inferior. Asegure los tornillos inferiores en tuercas especiales.



13



ENGLISH: Fit roller shutter top casing into grooves on side covers [a]. Check that rubber gasket at the back fits smoothly against outside of window [b].

DEUTSCH: Das Rollladen-Oberteil in die Führungsnuten der Seitenbleche einsetzen [a]. Die Gummischürze muss glatt und dicht am Eindeckrahmen-Oberteil anliegen [b].

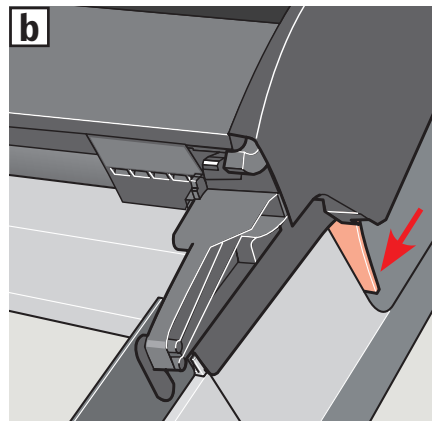
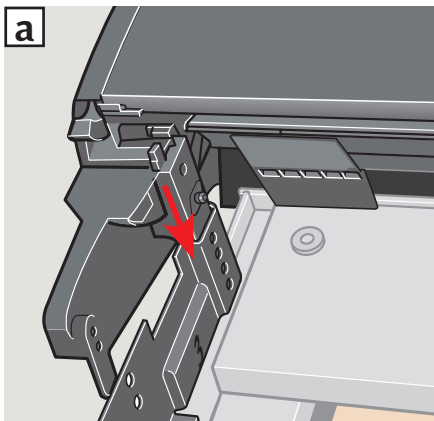
FRANÇAIS : Emboîter le coffre du volet roulant dans les logements des profilés latéraux [a] en s'assurant que la bavette caoutchouc se positionne correctement au-dessus de la fenêtre [b].

DANSK: Rulleskoddens topkasse monteres i sporene på sideskærmene [a]. Den bageste gummipakning skal ligge glat mod vinduets yderside [b].

NEDERLANDS: Plaats de cassette van het rolluik in de groeven van de zijprofielen [a]. Zorg ervoor dat het rubberen profiel egaal tegen de buitenkant van het raam ligt [b].

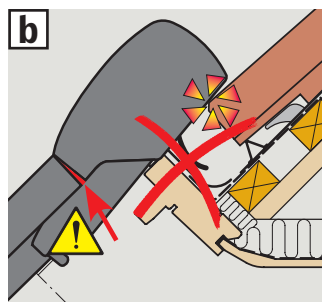
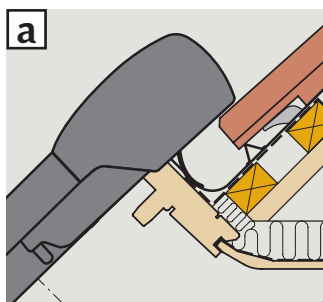
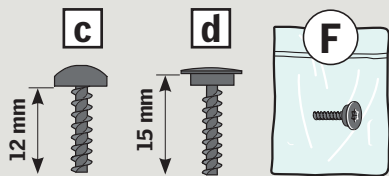
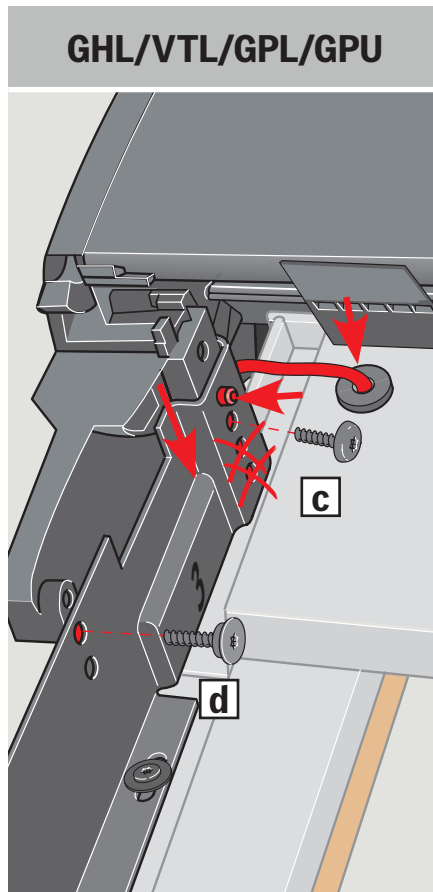
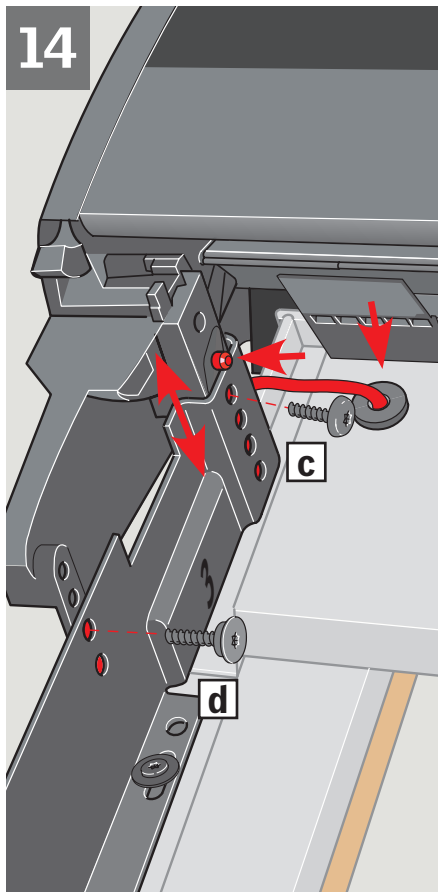
ITALIANO: Fissare il blocco superiore della tapparella nella sua sede [a], assicurandosi che la guarnizione aderisca perfettamente alla parte esterna della finestra [b].

ESPAÑOL: Fije el tambor de la persiana exterior en las ranuras de los perfiles laterales [a], asegurándose de que la junta de goma superior queda suelta sobre la parte superior del cerco de estanqueidad [b].



14

GHL/VTL/GPL/GPU



ENGLISH: Lower the roller shutter top casing as much as possible. Do **not** press the top casing against the roofing material [a], [b]. Pull cable through hole on window top cover. Fit securing screws after installing the roller shutter top casing [c], [d].

DEUTSCH: Das Rollladen-Oberteil so weit wie möglich in Richtung Fenster herunterdrücken, das Dachmaterial darf jedoch **nicht** berührt werden [a], [b]. Die Leitung komplett durch die Öffnung im Markisenkasten ziehen. Nach Montage des Rollladen-Oberteils die Sicherungsschrauben eindrehen [c], [d].

FRANÇAIS : Descendre au maximum le coffre du volet roulant, **sans pour autant** le mettre en contact avec le matériau de couverture [a], [b]. Tirer le câble à travers le trou du capot de la fenêtre. Positionner et serrer les vis de sécurité après l'installation du coffre du volet roulant [c], [d].

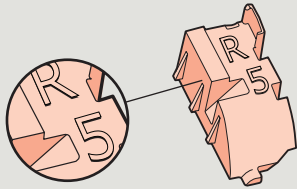
DANSK: Rulleskoddens topkasse sænkes så langt ned som muligt. Topkassen må **ikke** presses mod tagmaterialet [a], [b]. Ledningen trækkes gennem hullet i vinduets topkasse. Efter montering af rulleskoddens topkasse monteres sikringskruer [c], [d].

NEDERLANDS: Plaats de cassette van het rolluik zover mogelijk naar beneden. Zorg ervoor dat de cassette **niet** op het dakbedekkingsmateriaal rust [a], [b]. Trek de draad door het gat in de bovenkap van het dakraam. Plaats de veiligheidsschroeven na het installeren van de cassette [c], [d].

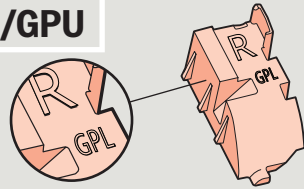
ITALIANO: Abbassare quanto più possibile il blocco superiore della tapparella. Fare in modo che il blocco superiore **non** comprima il materiale di copertura [a], [b]. Far passare il cavo attraverso il foro sul rivestimento superiore della finestra. Fissare le viti di sicurezza dopo l'installazione del blocco superiore della tapparella [c], [d].

ESPAÑOL: Baje el tambor de la persiana exterior tanto como sea posible, **sin** presionarlo contra el material de cubierta [a], [b]. Pase el cable a través del orificio del perfil superior de la ventana. Coloque los tornillos de seguridad después de haber colocado el tambor de la persiana exterior [c], [d].

15



GPL/GPU



ENGLISH: Fit plastic insert pieces on the roller shutter side channels [a](#), [b](#).

GPL/GPU: Choose plastic insert pieces marked with GPL.

DEUTSCH: Kunststoffteile in die seitlichen Führungsschienen des Rollladens einsetzen [a](#), [b](#).
GPL/GPU: Die mit GPL markierten Kunststoffteile wählen.

FRANÇAIS : Mettre en place les pièces en plastique dans les glissières latérales du volet roulant [a](#), [b](#).

GPL/GPU : Sélectionner les pièces en plastique marquées GPL.

DANSK: Plastindlæg monteres i rulleskoddens sideskinner [a](#), [b](#).

GPL/GPU: Vælg plastindlæg markeret med GPL.

NEDERLANDS: Plaats de kunststof delen in de zijgeleidingen van het rolluik [a](#), [b](#).

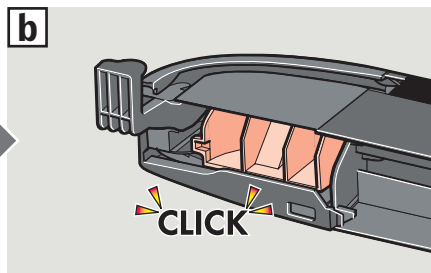
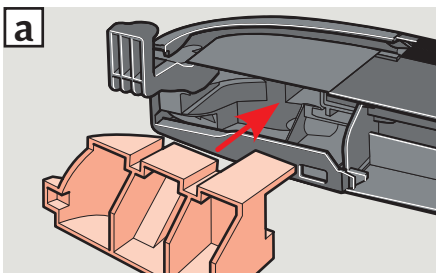
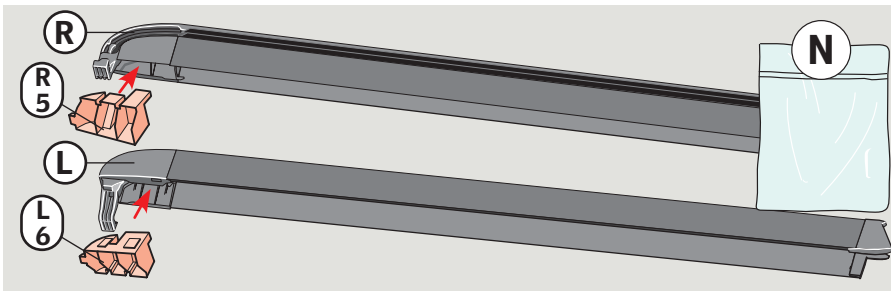
GPL/GPU: Kies die kunststof delen die gemarkeerd zijn met GPL.

ITALIANO: Fissare i componenti in plastica sulle guide laterali della tapparella [a](#), [b](#).

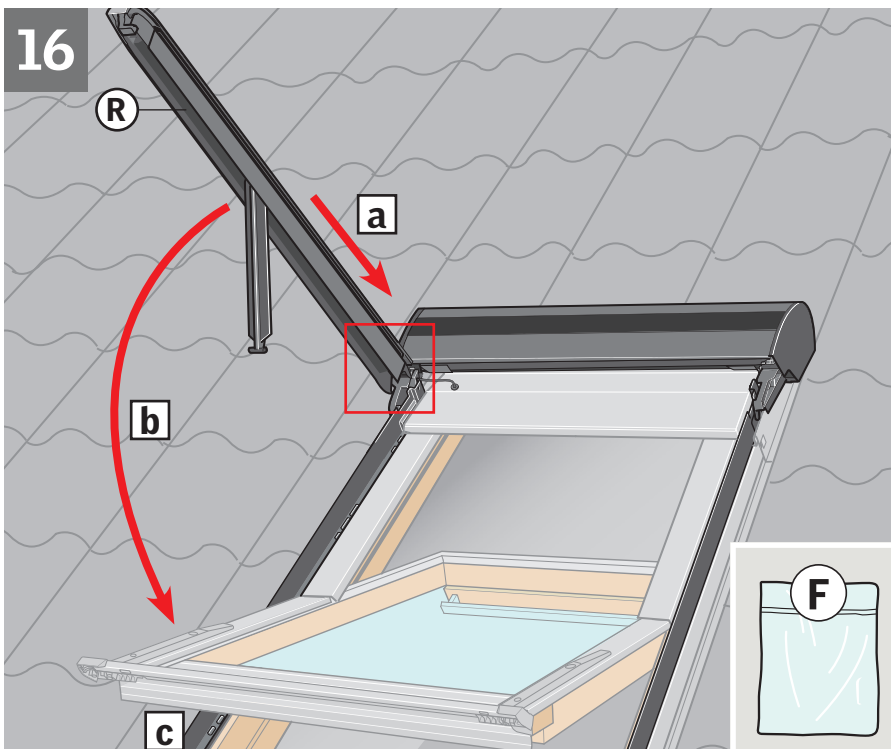
GPL/GPU: Scegliere i componenti in plastica segnati con GPL.

ESPAÑOL: Fije las piezas de plástico a los carriles laterales de la persiana exterior [a](#), [b](#).

GPL/GPU: Seleccionar las piezas de plástico marcadas con GPL.



16



ENGLISH: Push side channels into position [a](#) and lay down on side covers [b](#). Attach opening restrictors to side covers with screws [c](#).

DEUTSCH: Seitliche Führungsschienen in Position schieben [a](#) und auf die Seitenbleche legen [b](#). Öffnungsbegrenzer an den Seitenblechen festschrauben [c](#).

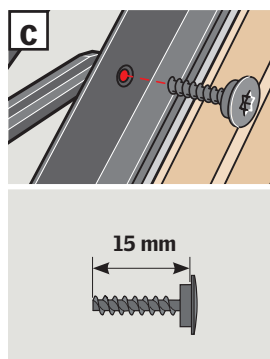
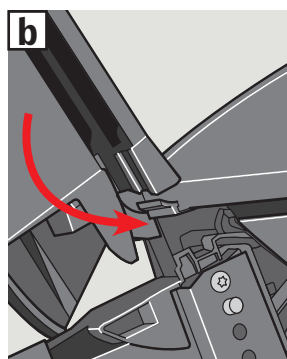
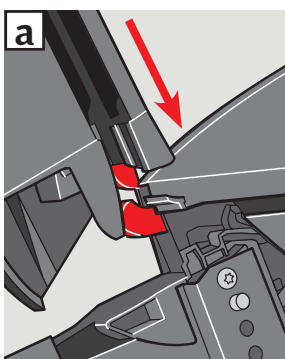
FRANÇAIS : Mettre en place les glissières latérales [a](#) et les rabattre le long des profilés latéraux [b](#). Fixer les limiteurs d'ouverture sur les profilés latéraux, à l'aide des vis [c](#).

DANSK: Sideskinner skubbes på plads [a](#) og lægges ned på sideskærme [b](#). Åbningsbegrænsere monteres på sideskærme med skruer [c](#).

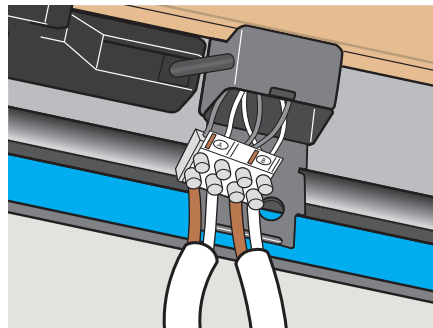
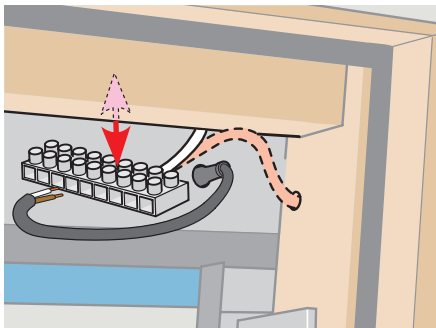
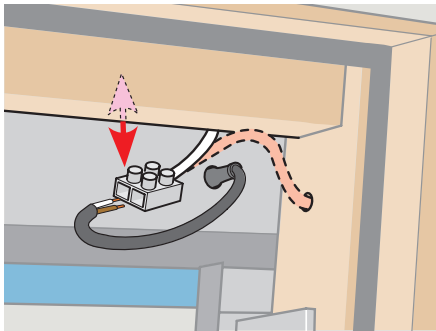
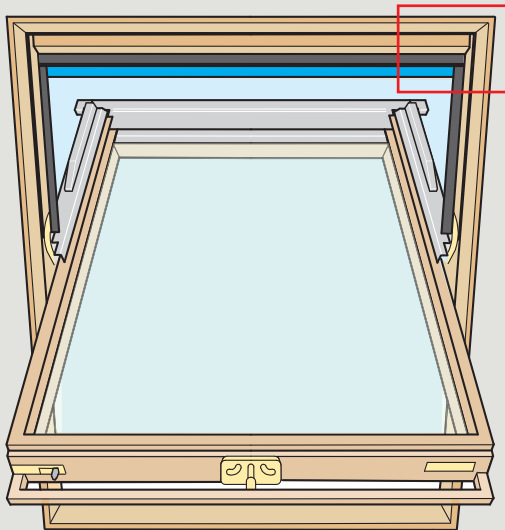
NEDERLANDS: Zet de zijgeleidingen op de juiste positie [a](#) en leg deze vervolgens neer op de zijprofielen [b](#). Bevestig de uitzetbegrenzer met de schroeven op de zijprofielen [c](#).

ITALIANO: Spingere le guide laterali nella posizione [a](#) e appoggiarle ai profili laterali [b](#). Fissare i limitatori di apertura ai profili laterali con le viti [c](#).

ESPAÑOL: Fije los carriles laterales [a](#) y colóquelos sobre los perfiles laterales [b](#). Atornille los limitadores de apertura [c](#).



17



ENGLISH: Connect the cable to terminal block or connection box. For connection to power supply unit, refer to instructions for power supply unit/wall switch. If the window was fitted with a connection box, refit box.

⚠ Do not connect the roller shutter directly to a power socket!

The roller shutter is now ready for use. For putting into operation, see pages 2-5.

DEUTSCH: Die Leitung an die Lüsterklemme oder Anschlussdose anschließen. Anschluss an die Steuereinheit: Siehe die Anleitung für Steuereinheit/Funk-Wandschalter. Falls das Fenster im Markisenkasten mit einer Anschlussdose versehen war, diese wieder montieren.

⚠ Die Zuleitung des Rollladens nie direkt mit einer Steckdose verbinden!

Der Rollladen ist jetzt fertig montiert. Für Inbetriebnahme: Siehe Seiten 2-5.

FRANÇAIS : Connecter le câble sur le bloc domino ou le boîtier de connexion. Pour la connexion à l'unité de contrôle, vous référer à la notice correspondante ou celle du clavier mural. Si la fenêtre était équipée d'un boîtier de connexion, le remettre en place.

⚠ Ne pas brancher directement le volet roulant sur une prise secteur !

Le volet roulant est désormais prêt à l'emploi. Mise en service en pages 2-5.

DANSK: Ledningen tilsluttes klemrække eller tilslutningsboks. Tilslutning til strømforsyningsenheden: se vejledning til strømforsyningsenhed/vægkontakt. Hvis vinduet var forsynet med en tilslutningsboks, monteres denne igen.

⚠ Rulleskoden må ikke tilsluttes direkte til en stikkontakt!

Rulleskoden er nu færdigmonteret. For ibrugtagning se side 2-5.

NEDERLANDS: Verbind de kabel met het kroonsteenblokje of aansluitdoos. Voor de aansluiting op een stroomvoorzieningseenheid, kunt u de instructies van de stroomvoorzieningseenheid/wandschakelaar raadplegen. Indien het dakraam van een aansluitdoos was voorzien, deze weer herbevestigen.

⚠ Sluit het rolluik niet direct aan op de netspanning!

Het rolluik is nu klaar voor gebruik, zie pagina 2-5.

ITALIANO: Collegare il cavo di alimentazione alla morsettiera o alla una scatola di connessione. Per la connessione all'unità di alimentazione, fare riferimento alle istruzioni dell'unità di alimentazione/del pulsantiera a muro. Se la finestra è dotata di una scatola di connessione, fissarla nuovamente.

⚠ Non collegare la tapparella direttamente alla presa di rete!

Ora la tapparella è pronta per l'uso. Per funzionamento vedere pag. 2-5.

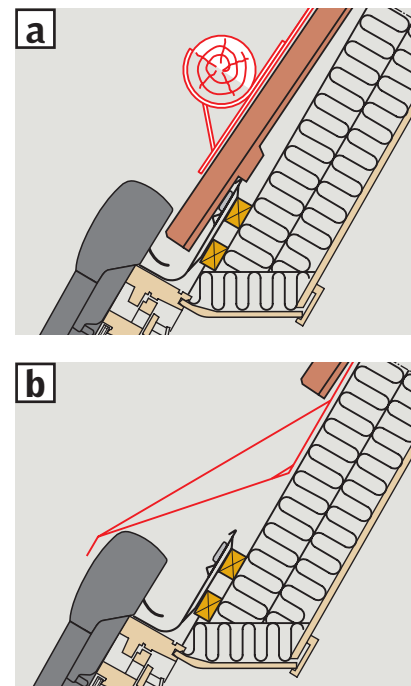
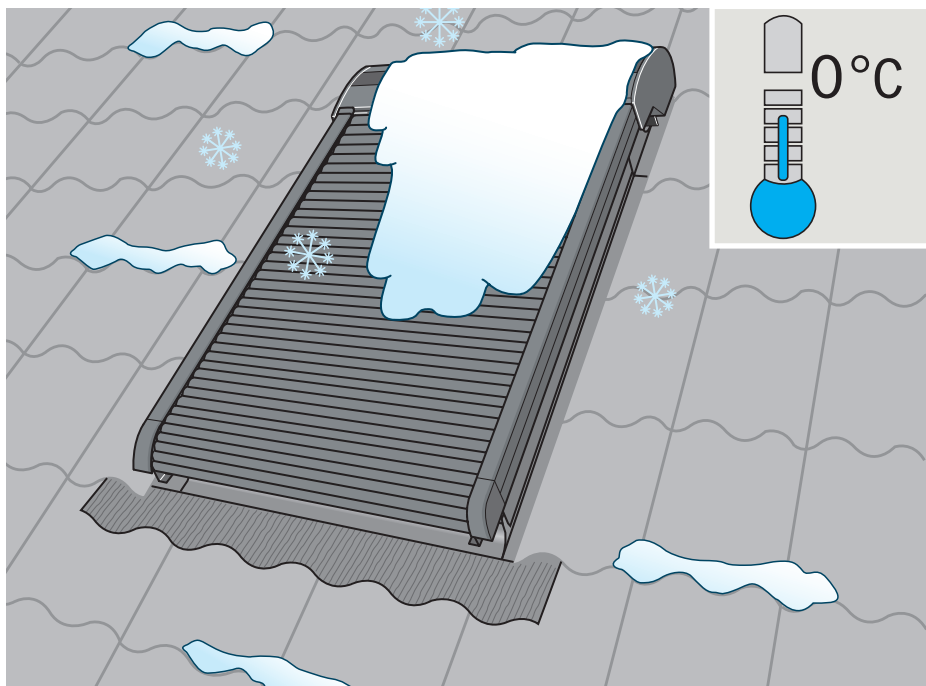
ESPAÑOL: Conecte el cable al terminal o a la caja de conexiones. Para la conexión a la fuente de alimentación, consulte las instrucciones correspondientes de la fuente de alimentación/pulsador de pared. Si la ventana tenía una caja de conexiones, vuelva a colocar la caja de conexiones nuevamente.

⚠ ¡No conecte la persiana exterior directamente a la corriente!

La persiana exterior puede utilizarse ya. Puesta en marcha en las páginas 2-5.



www.velux.com/integrasupport



ENGLISH: As a precondition to avoiding any damage to the roller shutter in very cold regions and in regions with heavy snowfall, either a snow-wedge or a snow stop must be installed above the roller shutter [a](#), [b](#). The roller shutter is protected against overload, and will stop automatically if it is blocked.

DEUTSCH: Zur Vermeidung von Schäden durch Schnee am Rollladen, die ortsübliche Baupraxis und die bekannten Regelwerke berücksichtigen. Beispiele von Schutzmaßnahmen: Schneefangnase [a](#), Schneerechen [b](#). Der Rollladenantrieb ist gegen Überlastung geschützt und setzt automatisch aus, falls er blockiert wird.

FRANÇAIS : Pour éviter tout risque d'endommager le volet roulant dans les régions très froides ou à fort enneigement, installer soit une besace soit un arrêt de neige au-dessus du volet roulant [a](#), [b](#). Le volet roulant est doté d'une sécurité qui l'arrêtera automatiquement s'il est gêné dans sa course.

DANSK: For at undgå skader på rulleskoddens i meget kolde områder og i områder med kraftigt snefald er det en afgørende forudsætning, at der monteres et effektivt snestop over rulleskoddens [a](#), [b](#). Rulleskoddens er sikret mod overlast og stopper automatisk, hvis den blokeres.

NEDERLANDS: Om schade aan het rolluik te voorkomen, dient u in zeer koude gebieden en in gebieden waar hevige sneeuwval voorkomt als voorzorgsmaatregel een sneeuw wig of sneeuwstopper te installeren boven het rolluik [a](#), [b](#). Het rolluik is beveiligd tegen overbelasting en zal automatisch stoppen bij een blokkering.

ITALIANO: Per evitare danni alla tapparella in zone fredde o caratterizzate da forti nevicate è installare un paraneve o uno scivolo [a](#), [b](#). La tapparella è dotata di un sistema di protezione del motore che si blocca, se sotto-posta a sforzo eccessivo.

ESPAÑOL: Para evitar daños en la persiana exterior, en regiones con precipitaciones de nieve intensas, deben colocarse paranieves o cuñas [a](#), [b](#). La persiana exterior tiene una protección para sobrecargas y se detiene automáticamente si se bloquea.

Declaration of Conformity

We herewith declare that VELUX INTEGRA® roller shutters SML, SMG and SMI

- are in conformity with the Machinery Directive 2006/42/EC, the EMC Directive 2014/30/EU, the Low Voltage Directive 2014/35/EU, the Radio Equipment Directive 2014/53/EU and the RoHS Directive 2011/65/EU,
- have been manufactured in accordance with the harmonised standards EN 55014-1(2006), EN 55014-2(1997), EN 55022(2010), EN 55024(2010), EN 60335-1, EN 60335-2-97, EN 62233(2008), EN 300220-2 v2.4.1(2012) and EN 301489-3 v1.6.1(2013) and
- have been assessed in accordance with the harmonised standard EN 50581(2012).

When one of the above mentioned roller shutters is installed on a VELUX roof window and is connected to a VELUX INTEGRA® control system in accordance with the instructions and requirements, the total system complies with the essential requirements of the Directives 2006/42/EC, 2014/30/EU, 2014/35/EU and 2014/53/EU of the European Parliament and Council.

The roller shutter also complies with the Construction Products Regulation (EU) No. 305/2011. For Declaration of Performance, please go to www.velux.com.

Konformitätserklärung

Wir erklären hiermit, dass die VELUX INTEGRA® Rollläden SML, SMG und SMI

- der Maschinenrichtlinie 2006/42/EG, der EMV-Richtlinie 2014/30/EU, der Niederspannungsrichtlinie 2014/35/EU, der Funkanlagenrichtlinie 2014/53/EU und der RoHS-Richtlinie 2011/65/EU entsprechen,
- gemäß den harmonisierten Normen EN 55014-1(2006), EN 55014-2(1997), EN 55022(2010), EN 55024(2010), EN 60335-1, EN 60335-2-97, EN 62233(2008), EN 300220-2 v2.4.1(2012) und EN 301489-3 v1.6.1(2013) und
- gemäß der harmonisierten Norm EN 50581(2012) bewertet sind.

Wenn einer der obigen Rollläden in einem VELUX Dachfenster montiert ist und nach den Anleitungen und den Vorschriften an ein VELUX INTEGRA® Steuersystem angeschlossen wird, wird das Gesamtsystem den wesentlichen Anforderungen der Richtlinien des Europäischen Parlaments und des Rates 2006/42/EG, 2014/30/EU, 2014/35/EU und 2014/53/EU gerecht.

Der Rollladen entspricht der Bauproduktenverordnung (EU) Nr. 305/2011. Die Leistungserklärung finden Sie im Internet auf www.velux.com.

Déclaration de Conformité

Nous déclarons que les volets roulants VELUX INTEGRA® SML, SMG et SMI

- sont conformes à la Directive Machines 2006/42/CE, à la Directive CEM 2014/30/UE, à la Directive Basse Tension 2014/35/UE, à la Directive des Équipements Radioélectriques 2014/53/UE et à la Directive RoHS 2011/65/UE,
- ont été fabriqués selon les Normes harmonisées EN 55014-1(2006), EN 55014-2(1997), EN 55022(2010), EN 55024(2010), EN 60335-1, EN 60335-2-97, EN 62233(2008), EN 300220-2 v2.4.1(2012) et EN 301489-3 v1.6.1(2013) et
- ont été évalués selon la Norme harmonisée EN 50581(2012).

Quand un des volets roulants précités est installé sur une fenêtre de toit VELUX et raccordé à un système de commande VELUX INTEGRA® selon les instructions et spécifications le concernant, alors le système complet satisfait aux spécifications essentielles des Directives 2006/42/CE, 2014/30/UE, 2014/35/UE et 2014/53/UE du Parlement Européen et du Conseil.

Le volet roulant est aussi conforme avec le Règlement des Produits de Construction (UE) No 305/2011. Pour cette déclaration de performance, merci d'aller sur le site www.velux.com.

Overensstemmelseserklæring

Vi erklærer hermed, at VELUX INTEGRA® rulleskodder SML, SMG og SMI

- er i overensstemmelse med Maskindirektivet 2006/42/EF, EMC-direktivet 2014/30/EU, Lavspændingsdirektivet 2014/35/EU, Radioudstyre-direktivet 2014/53/EU og RoHS direktivet 2011/65/EU,
- er fremstillet i overensstemmelse med de harmoniserede standarder EN 55014-1(2006), EN 55014-2(1997), EN 55022(2010), EN 55024(2010), EN 60335-1, EN 60335-2-97, EN 62233(2008), EN 300220-2 v2.4.1(2012) og EN 301489-3 v1.6.1(2013) og
- er vurderet i overensstemmelse med den harmoniserede standard EN 50581(2012).

Når en af ovenstående rulleskodder monteres på et VELUX ovenlysvindue og tilsluttes et VELUX INTEGRA® styresystem i overensstemmelse med vejledninger og forskrifter, opfylder det samlede system de væsentlige krav i Europa-Parlamentets og Rådets direktiver 2006/42/EF, 2014/30/EU, 2014/35/EU og 2014/53/EU.

Rulleskodden opfylder desuden Byggevareforordningen (EU) nr. 305/2011. Ydeevnedeklaration kan findes på www.velux.com.

CE Verklaring van overeenkomstigheid

Wij verklaren hiermee dat de VELUX INTEGRA® rolluiken SML, SMG en SMI

- in overeenstemming zijn met de Richtlijn op machines 2006/42/EG, de EMC Richtlijn 2014/30/EU, de Richtlijn voor Lage Voltage 2014/35/EU, de Richtlijn voor Radio Apparatuur 2014/53/EU en de RoHS Richtlijn 2011/65/EU,
- vervaardigd zijn overeenkomstig de geharmoniseerde standaardseisen EN 55014-1(2006), EN 55014-2(1997), EN 55022(2010), EN 55024(2010), EN 60335-1, EN 60335-2-97, EN 62233(2008), EN 300220-2 v2.4.1(2012) en EN 301489-3 v1.6.1(2013) en
- beoordeeld zijn overeenkomstig de geharmoniseerde standaardseisen EN 50581(2012).

Wanneer één van de hierboven genoemde rolluiken is geïnstalleerd op een VELUX dakraam en volgens de instructies en richtlijnen gekoppeld wordt aan een VELUX INTEGRA® bedieningssysteem, dan voldoet het gehele systeem aan de noodzakelijke eisen van de Richtlijnen 2006/42/EG, 2014/30/EU, 2014/35/EU en 2014/53/EU van het Europees Parlement en de Raad.

Het rolluik voldoet ook aan de Verordening voor Bouwproducten (EU) Nr. 305/2011. Voor de prestatieverklaring bezoekt u www.velux.com.

CE Declaración de conformidad

Por la presente declaramos que las persianas exteriores VELUX INTEGRA® SML, SMG y SMI

- están en conformidad con la Directiva de Maquinaria 2006/42/CE, la Directiva EMC 2014/30/UE, la Directiva de Baja Tensión 2014/35/UE, la Directiva de Equipos Radioeléctricos 2014/53/UE y la Directiva RoHS 2011/65/UE,
- han sido fabricadas de acuerdo con las normas armonizadas EN 55014-1(2006), EN 55014-2(1997), EN 55022(2010), EN 55024(2010), EN 60335-1, EN 60335-2-97, EN 62233(2008), EN 300220-2 v2.4.1(2012) y EN 301489-3 v1.6.1(2013) y
- han sido evaluadas de acuerdo con la norma armonizada EN 50581(2012).

Quando una de las persianas exteriores arriba mencionadas se instala sobre una ventana VELUX y se conecta a un sistema de control VELUX INTEGRA® según las instrucciones y los requisitos, el sistema completo cumple con los requisitos esenciales establecidos en las Directivas 2006/42/CE, 2014/30/UE, 2014/35/UE y 2014/53/UE del Parlamento Europeo y del Consejo.

La persiana exterior también cumple con el Reglamento Europeo de Productos de Construcción (UE) No. 305/2011. Para la Declaración de Prestaciones, por favor visite www.velux.com.

CE Dichiarazione di Conformità

Con la presente dichiariamo che le tapparelle VELUX INTEGRA® SML, SMG e SMI

- sono conformi alla Direttiva dei Macchinari 2006/42/CE, alla Direttiva EMC 2014/30/UE, alla Direttiva di Bassa Tensione 2014/35/UE, alla Direttiva sulle Apparecchiature Radio 2014/53/UE e alla Direttiva RoHS 2011/65/UE,
- sono prodotte in conformità agli standard armonizzati EN 55014-1(2006), EN 55014-2(1997), EN 55022(2010), EN 55024(2010), EN 60335-1, EN 60335-2-97, EN 62233(2008), EN 300220-2 v2.4.1(2012) e EN 301489-3 v1.6.1(2013) e
- sono ritenute conformi con gli standard armonizzati EN 50581(2012).

Qualora una delle tapparelle sopra menzionate sia installata su una finestra per tetti VELUX e sia collegata a un sistema di controllo VELUX INTEGRA® in conformità alle istruzioni ed ai requisiti tecnici di montaggio, il sistema nel suo complesso risponde ai requisiti essenziali delle Direttive 2006/42/CE, 2014/30/UE, 2014/35/UE e 2014/53/UE del Parlamento Europeo e del Consiglio.

La tapparella ottempera anche al Regolamento dei prodotti da costruzione (UE) n. 305/2011. Per la Dichiarazione di prestazione, fare riferimento al sito www.velux.com.

VELUX A/S:
(Jens Aksel Thomsen, Senior Certification Specialist)

Ådalsvej 99, DK-2970 Hørsholm. 01.04.2020
CE DoC 941998-07

AR: VELUX Argentina S.A. 348 4 639944	EE: VELUX Eesti OÜ 621 7790	NO: VELUX Norge AS 22 51 06 00
AT: VELUX Österreich GmbH 02245/32 3 50	ES: VELUX Spain, S.A.U. 91 509 71 00	NZ: VELUX New Zealand Ltd. 0800 650 445
AU: VELUX Australia Pty. Ltd. 1300 859 856	FI: VELUX Suomi Oy 0207 290 800	PL: VELUX Polska Sp. z o.o. (022) 33 77 000 / 33 77 070
BA: VELUX Bosna i Hercegovina d.o.o. 033/626 493, 626 494	FR: VELUX France 0806 80 15 15 Service gratuit + prix appel	PT: VELUX Portugal, Lda 21 880 00 60
BE: VELUX Belgium (010) 42.09.09	GB: VELUX Company Ltd. 01592 778 225	RO: VELUX România S.R.L. 0268-402740
BG: ВЕЛУКС България ЕООД 02/955 99 30	HR: VELUX Hrvatska d.o.o. 01/5555 444	RS: VELUX Srbija d.o.o. 011 20 57 500
BY: Унитарное предприятие "ВЕЛЮКС Мансардные Окна" (017) 329 20 89	HU: VELUX Magyarország Kft. (06/1) 436-0601	RU: ЗАО ВЕЛЮКС (495) 640 87 20
CA: VELUX Canada Inc. 1 800 88-VELUX (888-3589)	IE: VELUX Company Ltd. 01 848 8775	SE: VELUX Svenska AB 042/20 83 80
CH: VELUX Schweiz AG 062 289 44 45	IT: VELUX Italia s.p.a. 045/6173666	SI: VELUX Slovenija d.o.o. 01 724 68 68
CL: VELUX Chile SpA 2 953 6789	JP: VELUX-Japan Ltd. 0570-00-8141	SK: VELUX Slovensko, s.r.o. (02) 33 000 555
CN: VELUX (CHINA) CO. LTD. 0316-607 27 27	KR: VELUX International (VELUX A/S) +45 7632 9240	TR: VELUX Çatı Pencereleri Ticaret Limited Şirketi 0 216 302 54 10
CZ: VELUX Česká republika, s.r.o. 531 015 511	LT: VELUX Lietuva, UAB (85) 270 91 01	UA: ТОВ "ВЕЛЮКС Україна" (044) 2916070
DE: VELUX Deutschland GmbH 040 / 54 70 70	LV: VELUX Latvia SIA 67 27 77 33	US: VELUX America LLC 1-800-88-VELUX
DK: VELUX Danmark A/S 45 16 45 16	NL: VELUX Nederland B.V. 030 - 6 629 629	