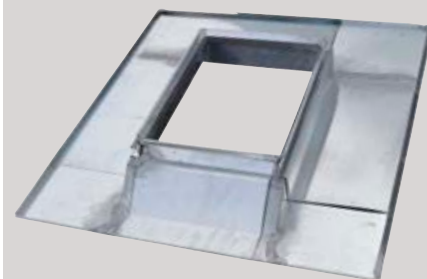




Abergement Réglable

Solution Gain de Temps



Abergement
réglable en zinc pour
l'étanchéité du toit

Entourage de boisseaux

Toutes tuiles

Neuf & Rénovation



Les + PRODUITS

- Solution gain de temps
- Manutention facile
- Étanchéité optimale
- Confort de pose
- Finitions zingueurs



TERREAL est membre du SAMT, syndicat des accessoires manufacturés de toiture

LA GAMME ABERGEMENT RÉGLABLE

3 MODÈLES DISPONIBLES

Petit Format



Grand Format



Petit Format spécial Grands Moules & Galbés



Les 3 modèles d'abergements réglables sont livrés avec une **bavette plomb de largeur 300 mm en rouleau séparé** et avec une **garniture de joint mousse** pour assurer l'étanchéité contre la neige poudreuse et autre source d'infiltration accidentelle.



PLIS FERMÉS



ÉLÉMENTS COULISSANTS



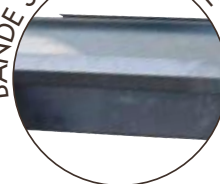
BRASURE ZINC



FINITIONS ZINGUEURS



BANDE SOLINE INTÉGRÉE



PERFORMANCES

SOLUTION GAIN DE TEMPS

L'abergement réglable est un produit prêt à poser. "Universel", il se règle à la mesure du boisseau. Il épargne ainsi le temps d'une conception et d'une fabrication "maison" préalable au chantier. Sa pose nécessite moins d'une heure.

MANUTENTION FACILE

Plis fermés pour une solidarité des 4 éléments coulissants. Le produit peut être emmené facilement, en une fois, sur le toit et en toute sécurité.

ÉTANCHÉITÉ OPTIMALE

Les éléments sont soudés par point avec une brasure zinc empêchant toute infiltration d'eau. L'étanchéité au niveau des tuiles est réalisée grâce à une bavette en plomb plissé neuve.

CONFORT DE POSE

La bavette de plomb est fournie séparément, en rouleau, pour permettre un ajustement sur chantier. Elle est équipée d'une bande butyle pour assurer la liaison entre l'abergement et le plomb.

FINITIONS ZINGUEURS

Le design du produit a été étudié pour atteindre les meilleures performances et une esthétique parfaite. Cela est traduit par une qualité de pliage irréprochable "façon zingueur".

GUIDE DE CHOIX

1. SÉLECTIONNER LE BON MODÈLE en fonction du type de couverture et du format de boisseau

		ADAPTABILITÉ COUVERTURE	
		Ardoises, Tuiles Plates, Petits Moules	Grands Moules du Nord, Grands Moules du Sud, Canal
COMPATIBILITÉ BOISSEAU Exemples de formats standards* <small>(coté parallèle au faitage x coté perpendiculaire ; en mm)</small>	350 x 350		
	385 x 385	A	A C
	400 x 400		
	300 x 500		
	530 x 760	B	Voir nos abergements tout plomb
	1000 x 1000		

*Autres dimensions de boisseaux : nous consulter

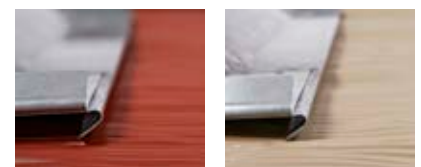
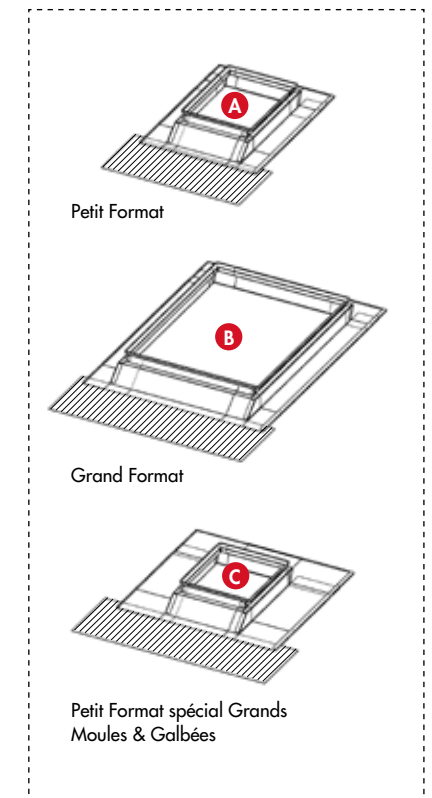
2. CHOISIR LE BON COLORIS DE BAVETTE en fonction de la nuance de la tuile

BAVETTES	GRANDS MOULES DU SUD	GRANDS MOULES DU NORD, PETITS MOULES	TUILES CANAL	TUILES PLATES
ROUGE TRADITION	rouge, pays d'oc, cathédrale, vieilli castel, vieille terre, panache foncé, rouge Bourgogne	rouge, amarante, vieilli bourgogne, sablé normand, rouge flammé, Brun, Brun artésien, flammé normand, vieilli	rouge, cathédrale, vieille terre, panache ancien, vieilli castel, panaché foncé	sablé bourgogne, rouge, rouge ancien, rouge flammé, sablé normand, pourpre
SABLE	Vieilli Languedoc, Vieilli atlantique, Tons mêlés Atlantique, Castelviel, Vieux midi, Châteauneuf	Sablé champagne, Rose ombré	Castelviel, Vieilli Languedoc, Vieux Midi, Vieilli Occitan	Sablé Champagne, Chaume
ARDOISE	-	ardoisé, noir graphite, vieilli navarre, vieilli foncé, noir brillant, Brun, ton cévenol	Brune	sablé lauze, ardoisé, cendré, sablé lauze
NATUREL	Toutes			

Autres coloris de tuile : nous consulter

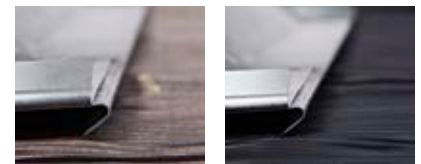
CARACTÉRISTIQUES TECHNIQUES

	A	B	C
Matériaux	Corps en Zinc épaisseur 0,6 mm NFA 55.201 Bavette en Plomb épaisseur 0,5 mm NF EN 12588 Garniture d'étanchéité : Joint mousse		
DIMENSIONS Largeur x longueur de bavette	300 mm x 1 ml	300 mm x 1,4 ml	300 mm x 1,2 ml
Largeur section	300 à 500	530 à 1000	300 à 500
Longueur section	300 à 500	760 à 1000	300 à 500
Largeur couloir	100 mm	100 mm	200 mm
Pente (%)	A partir de 5% et jusqu'à 145%. <i>(Voir Notice de pose pour conditions de pose)</i>		
Conditionnement	En carton individuel et ajusté pour limiter l'encombrement et faciliter la manutention sur chantier.		



Rouge tradition

Sable



Naturel

Ardoise

➤ RÉFÉRENCES

Modèle	A	B	C
Rouge Tradition	824240	824242	824340
Sable	824250	824252	824350
Ardoise	824260	824262	824360
Naturel	824200	824202	824300

NOTICE DE POSE

Avant toute mise en œuvre, vérifier la compatibilité du produit avec les pentes et dimensions de boisseaux dans le tableau ci-dessous.



Déposer les tuiles autour de la souche de cheminée ou du boisseau.



Une fois en place, resserrer l'abergement afin qu'il soit en contact avec le boisseau. Respecter un recouvrement de 30mm minimum entre les éléments.



Ajouter des liteaux si besoin à l'avant et à l'arrière de l'abergement pour le soutenir, ainsi qu'une planche de support (ex : volige ou contreplaqué) à l'avant, pour la bavette. Voir Schéma ci-contre.

Attention : Ne pas créer de contre-pente ni de zone de rétention d'eau.



Fixer l'abergement à l'aide de pinces en zinc et de clous adaptés.

Souder les 4 éléments de l'abergement.



Positionner la bavette plomb à l'avant du boisseau, face butyle vers le haut. Retirer la bande de protection.

Le butyle doit être pris en "sandwich" entre la planche support de bavette et l'abergement afin de garantir l'étanchéité.



Ajuster la longueur de la bavette et créer un relevé pour conduire l'eau jusqu'à l'extrémité de celle-ci.



Positionner l'abergement autour du boisseau. Si besoin, faire coulisser les éléments, en évitant de les séparer, pour agrandir la section de passage.



Pose avec bavette

Pose sans bavette

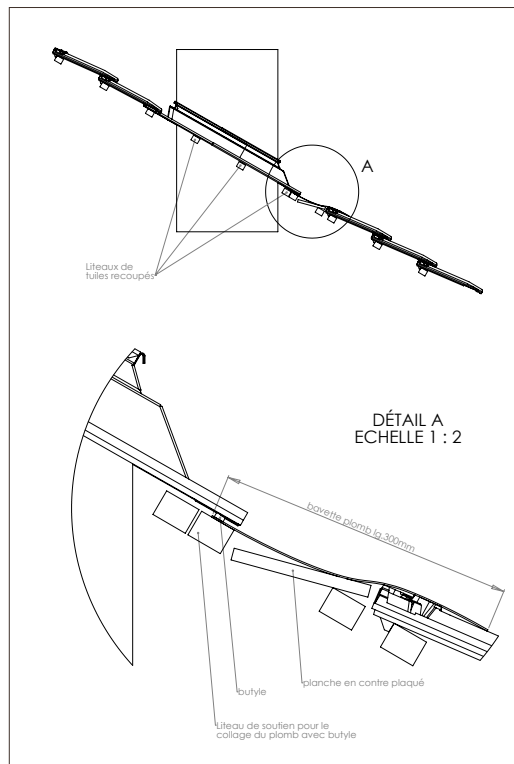
Terminer la mise en œuvre :

- Positionner le joint mousse tout autour de l'abergement, dans le couloir. Remettre les tuiles en place. Les tuiles doivent recouvrir l'abergement* et reposer sur le joint mousse.
- Maroufler la bavette sur les tuiles. Dans certaines conditions il peut être nécessaire d'ajouter un point de mastic sous la bavette plomb pour la maintenir en position sur la tuile.
- Mastiquer l'espace entre le boisseau et l'abergement.

*Veiller à respecter les recouvrements réglementaires afin de laisser un couloir suffisant pour l'évacuation des eaux de pluie.

ENTRETIEN

Contrôler régulièrement l'état de l'abergement (par ex lors de l'entretien de la toiture) et retirer les éventuels agglomérats (ex : feuilles). Veiller à ce que l'écoulement de l'eau ne soit jamais gêné.



	Boisseau	Pente mini*	Pente maxi*
Petit Format A	350x350	5%	155%
	385x385	5%	145%
	400x400	5%	135%
Grand Format B	300x500	5%	95%
	530x760	10%	170%
Petit Format spécial Grands Moules & Galbées C	1000x1000	5%	115%
	350x350	5%	145%
	385x385	5%	125%
	400x400	5%	120%
	300x500	5%	75%

*Pentes théoriques données à titre indicatif, avec un recouvrement latéral des éléments de 30 mm. Respecter les pentes réglementaires pour la pose de la couverture.

Administration des ventes Est
Sylvie GIRONA
T. +33 (0)5 63 98 83 69 - F. +33 (0)5 63 61 21 45

Administration des ventes Ouest
Céline GLEIZES
T. +33 (0)5 63 61 01 40 - F. +33 (0)5 63 61 21 45

www.terrealcouverture.com



TERREAL
Terre de votre imagination