

INSTALLATION INSTRUCTIONS

FRANCE / SUISSE
POUJOLAT SA
 BP 01 - F 79270 ST-SYMPHORIEN
 Tél. +33 (0) 5 49 04 40 40
 Fax +33 (0) 5 49 04 40 00
 infos@poujoulat.fr / www.poujoulat.fr

UNITED KINGDOM
POUJOLAT (UK) LTD
 Unit la Quadrum Park - Old Portsmouth Road
 GUILDFORD - SURREY GU3 1U
 Tel. +44 (0) 1483 461 700
 Fax +44 (0) 1483 533 435
 sales@poujoulat.co.uk / www.poujoulat.co.uk

DEUTSCHLAND, SCHWEIZ, ÖSTERREICH
 Bitte wenden Sie sich an
POUJOLAT SA EXPORTABTEILUNG
 Tel. +33 (0) 5 49 04 47 63
 Fax +33 (0) 5 49 04 16 85
 export@poujoulat.fr

Type de conduit / Type of flue / Typ Rohrleitung

FLEXIBLES

F Tubage de conduit de fumée flexible **GB** Flexible flue liner **D** Flexible Einsatzrohrer

N° certificat/ Certificate N°/ Zetifikat-Nr	Date	FLEXIBLES/FLEXIBLE/ SCHLÄUCHE	NUANCES/SHADES/ FARBEN	Type de conduit / Type of flue / Typ Rohrleitung	Désignations / designations / Bezeichnungen
0071-CPR-22012 0071-CPR-22013	2011 2011	2X0.12	316L 1.4404	Double peau / Double skin / Zweischalig	T450 N1 W Vm L50012 G
0071-CPR-22012 0071-CPR-22013	2011 2011	2X0.10	316L 1.4404	Double peau / Double skin / Zweischalig	T450 N1 W Vm L50010 G
0071-CPR-0048	2006	0.10	316L 1.4404	Simple peau / Single skin / Einschalig	T250 N1 D Vm L50010 O
0071-CPR-0047	2006	0.30	Alu A5 1050A	Simple peau / Single skin / Einschalig	T160 N1 D Vm L11030 O
0071-CPR-22012 0071-CPR-22013	2011 2011	2X0.10	904L 1.4539	Double peau / Double skin / Zweischalig	T450 N1 W Vm L70010 G
0071-CPR-0047	2006	0.10	316L 1.4404	Simple peau / Single skin / Einschalig	T120 P1 W Vm L50010 O

F Désignation selon norme EN 1856-2

- Niveau de température T450 (T250, T160) : température normale d'utilisation ne dépassant pas 450 °C (250 °C, 160°C).
- Niveau de pression N1 : conduit fonctionnant en dépression.
- Résistance aux condensats W : humide → Condensation. D : Sec → Pas de condensation
- Résistance à la corrosion Vm
 Paroi intérieure :
 - L 50 = nuance acier : Mat N° 1.4404 (AISI 316 L)
 - L 70 = nuance acier : Mat N° 1.4539 (AISI 904L)
 - L11 = nuance acier : Mat N° EN AW-4047A (ALU A5)
 - 010 = épaisseur de la paroi = 0.10 mm
 - 012 = épaisseur de la paroi = 0.12 mm
- G = résistant au feu de cheminée
 O = non résistant au feu de cheminée

GB Designation according to EN-standard 1856-2

- Level of temperature T450 (T250, T160) : normal operating temperature not exceeding 450°C (250°C, 160°C)
- Level of pressure N1 : flue operating in negative pressure
- Resistance to condensates : W : wet → Condensation D : dry → No condensation
- Resistance to corrosion Vm
 Inner skin
 - L 50 = steel grade : Mat N° 1.4404 (AISI 316 L)
 - L 70 = steel grade : Mat N° 1.4539 (AISI 904L)
 - L11 = aluminium grade : Mat N° EN AW-4047A (ALU A5)
 - 010 = thickness of the skin = 0.10 mm
 - 012 = thickness of the skin = 0.12 mm
- G = soot fire resistant
 O = not soot fire resistant

BELGIQUE / BELGIE
POUJOLAT BeLux SA
Rue de l'Industrie, 39
B-1400 NIVELLES
Tel. +32 (0) 67 / 84 02 02
Fax +32 (0) 67 / 84 00 75
info@poujolat.be / www.poujolat.be

ESPAÑA / PORTUGAL
THUBAN
C/ Principado de Asturias nº 13
28230 LAS ROZAS DE MADRID
Tel./Fax +34 916 36 1051
thubanpou@terra.es / www.poujolat.com

ITALIA
POUJOLAT SRL
Via Valdossola, 7
20098 SESTO ULTERIANO (MI)
Tel. +39 02 98 28 91 56
Fax +39 02 98 80 990
poujolat@tiscali.it / www.poujolat.it

NEDERLAND
POUJOLAT BV
Ettensestr 60
7061 AC TERBORG
Tel. +31 (0) 315 340050
Fax +32 (0) 315 340150
poujolatnl@planet.nl / www.poujolat.nl

Type kanaal / Tipo de conducto / Tipo di condotto

- B** **NL** flexibele voering
S **P** conducto flexible
I **CH** condotti flessibili

D **Bez eichnung nach Norm EN 1856-2**

- Temperaturklasse T450 (T250, T160) : normale Betriebstemperatur nicht über 450°C (250°C, 160°C)
- Druckklasse N1 : Rohr im Unterdruck
- Kondensatbeständigkeit : W : feucht → Kondensation : D : trocken → keine Kondensation
- Korrosionsbeständig Vm
Innenschale :
 - L 50 = Materialgüte Werkstoff : N° 1.4404 (AISI 316 L)
 - L 70 = Materialgüte Werkstoff : N° 1.4539 (AISI 904L)
 - L11 = Materialgüte Werkstoff : N° EN AW-4047A (ALU A5)
 - 010 = Wanddicke = 0.10 mm
 - 012 = Wanddicke = 0.12 mm
- G = russbrandbeständig
O = nicht russbrandbeständig

B **Definitie volgens norm EN 1856-2**

- Hoogte van temperatuur T450 (T250, T160) : Normaal gebruikte temperatuur niet hoger dan 450°C (250°C, 160°C)
- NL** • Hoogte van druk N1 : gebruik in onderdruk
- Condens weerstand W : Vochtigheid → Condens : D : → droog, zonder condensatie
- Vm
Binnenwand :
 - L50 = staalsoort Mat.No 1.4404 (AISI 316 L)
 - L70 = staalsoort Mat.No 1.4539 (AISI 904 L)
 - L11 = Aluminium Mat N°EN AW-4047A (ALU A5)
 - 010 = dikte van de wand = 0,10 mm
 - 012 = dikte van de wand = 0,12 mm
- G = schoorsteenbrand bestendig,
O = niet schoorsteenbrand bestendig.

S **Definición según norma EN 1856-2**

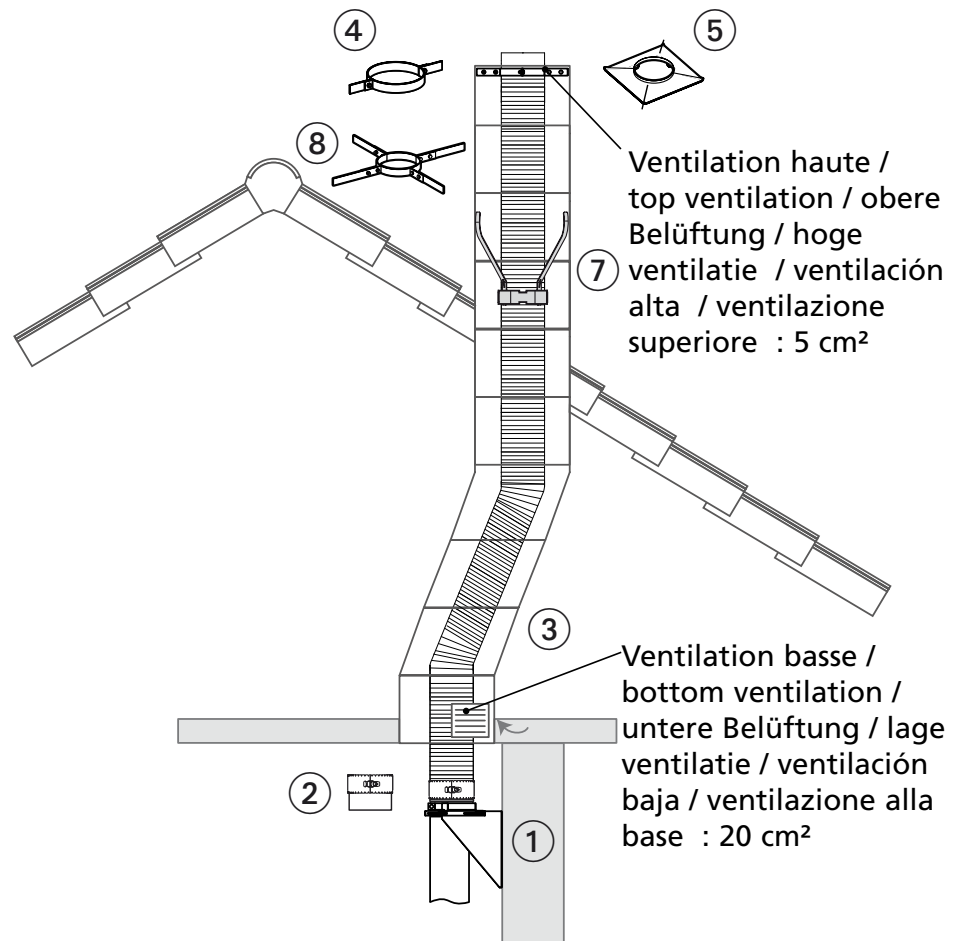
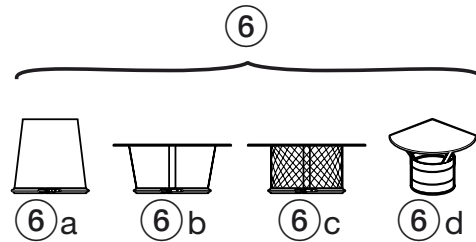
- Nivel de temperatura T450 (T250, T160) : temperatura normal de utilización por debajo de 450°C (250°C, 160°C)
- P** • Nivel de presión N1 : conducto funcionando en depresión
- Resistencia a la condensación W : húmedo → condensación : D : → seco, sin condensación
- Resistencia a la corrosión Vm
Pared interior-:
 - L 50 = matiz acero : Mat N°1.4404 (AISI 316 L)
 - L70 = matiz acero N° 1.4301 (AISI 304)
 - L11 = Aluminio Mat N°EN AW-4047A (ALU A5)
 - 010 = espesor de la pared= 0,10 mm
 - 012 = espesor de la pared= 0,12 mm
- G = resistente al fuego de chimenea,
O = no resistente al fuego de chimenea.

I **Definizione secondo norma EN 1856-2**

- Livello di temperatura T450 (T250, T160): temperatura normale di utilizzo che non supera i 450° C (250°C, 160°C)
- CH** • Livello di pressione N1 : condotto funzionante in depressione
- Resistenza ai condensati W : umido → condensa : D : → secco, senza condensazione
- Resistenza alla corrosione Vm
Parete interna :
 - L50 = tonalità acciaio: Mat N°1.4404 (AISI 316 L)
 - L70 = tonalità acciaio N° 1.4301 (AISI 304)
 - L11 = Aluminio Mat N°EN AW-4047A (ALU A5)
 - 010 = Spessore della parete = 0,10 mm
 - 012 = Spessore della parete = 0,12 mm
- G = resistente al fuoco di camino,
O = non resistente al fuoco di camino.

- F** Tous les flexibles disposent d'un marquage à chaque mètre **B NL** Alle flexibels dragen elke meter een markering
GB All liners are marked every meter **S P** Todos los flexibles tienen un marcado cada metro
D Alle flexiblen Rohre sind jeden Meter markiert **I CH** Tutti I flessibili sono marcati ogni metro
- F** Sens des fumées **B NL** Richtiging van de rookgassen
GB Smoke direction **S P** Sentido de los humos
D Abgasrichtung **I CH** Sirezione del fumo

- F** **Ordre de pose**
GB **Order of installation**
D **Montagereihenfolge der Bauteile**
B NL **Volgorder van montage**
S P **Orden de colocación de los elementos**
I CH **Ordine di poso degli elementi**



- ① SC
 ② RF
 ③ STARFLEX
 ④ CTF
 ⑤ PE
 ⑥ Finitions hautes / weathering top / endring Oben/
 hoge of werking / terminal superior / terminal superior
 ⑥a MI
 ⑥b CPP
 ⑥c CPOI
 ⑥d CA
 ⑦ BA tous les 3.5m / every 3.5m / alles 3.5m / alle 3.5m /
 cada 3.5m / ogni 3.5m
 ⑧ CAS si/if/wenn/als/si/se H>10m

F B CH **Méthode d'installation des éléments ou accessoires**

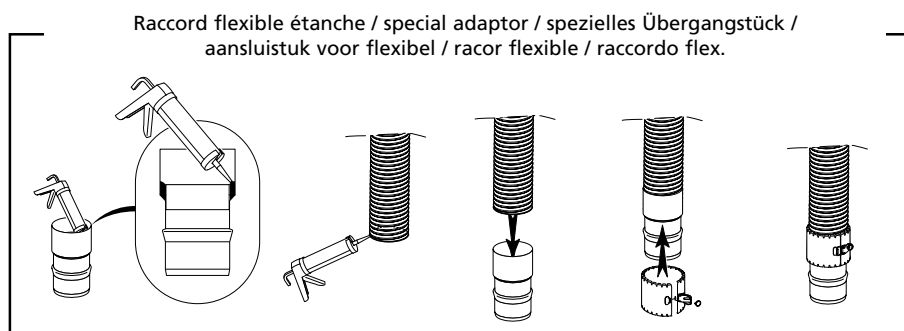
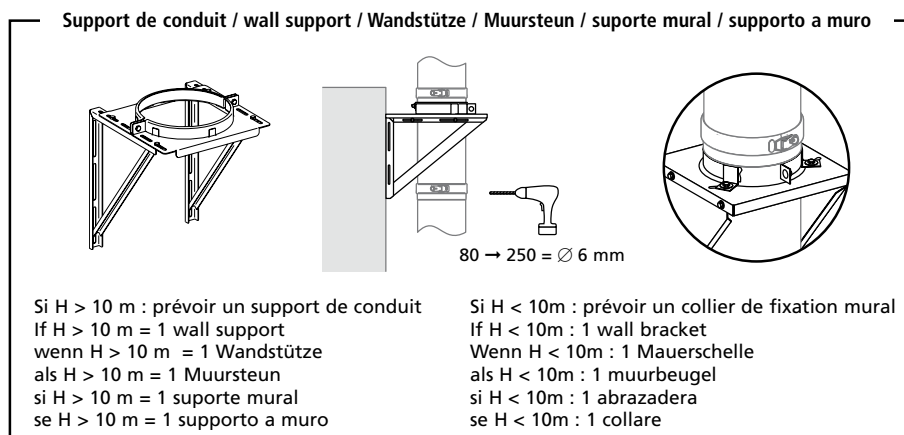
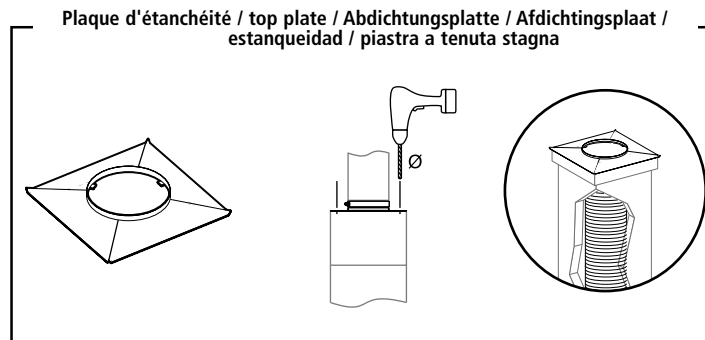
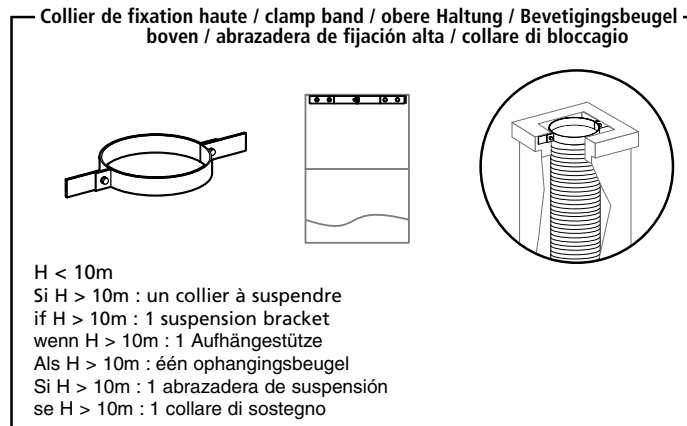
GB **Installation of components**

D CH AA **Montageanleitung der Elemente und Zubehörteile**

B NL **Installatie van elementen of onderdelen**

S P **Método de instalación de los elementos o accesorios**

I CH **Metodo di installazione degli elementi o accessori**



- F** *Choix du matériaux du tubage en fonction de l'utilisation*
- GB** *Choice of the liner depending on the use*
- D** *Wahl des Einsatzrohres je nach Gebrauch*
- B** **NL** *materiaalkeuze voor schouwvoering ifv het gebruik*
- S** **P** *scelta del sistema in funzione dell'uso*
- I** **CH** *escoger el material adaptado a la utilización*

	2X0.10 904L	2X0.10 316L	0.10 316L	0.30 alu
Fioul / oil / Heizöl / olie / oil / olio				
Fumées / fumes / Rauchgase / rook / humos / fumi < 120° C				
120 ° C < Fumées / fumes / Rauchgase / rook / humos / fumi < 200 ° C				
Fumées / fumes / Rauchgase / rook / humos / fumi > 200 ° C				
Gaz / Gas				
Fumées / fumes / Rauchgase / rook / humos / fumi < 120 ° C				
120 ° C < Fumées / fumes / Rauchgase / rook / humos / fumi > 160° C				
Chaudière murale gaz classique / Standard gas wall hung boiler / Standard - Wandgastherme / ketel voor wandmontage / caldera mural de gas / caldaie gas a parete > 160 ° C				
Bois (en bûches) / Wood (logs) / Holz (in Scheiten) / houtblokken / madera / legno				
Chaudière, foyer : ouvert et fermé / Boiler, fireplace : open and closed / Kessel, offener und geschlossener Kamin / ketel, haard : Open en Gesloten / caldera, hogar : abierto o cerrado / caldaia, caminetto : aperto o chiuso				
Charbon / Coal / Kohle / kool / carbòn / carbone				
Chaudière, Poêle / Boiler, Stove / Kessel, Ofen / ketel, stoof / caldeira, estufa / caldaie, stufa				

F *Méthode de coupe*

B **NL** *Snijmethode*

GB *Cutting method*

S **P** *Metodo de corta*

D *Schneidemethode*

I **CH** *Metodo di taglio*

- F** Cette manipulation doit être réalisée avec des gants, l'extrémité du flexible étant très coupante.
1. Enfoncer la pointe d'un couteau dans l'agrafe du flexible, et faire le tour maintenant la lame enfoncée.
2. Une fois le tour du flexible réalisé, couper la bande d'acier inox avec une cisaille.
- GB** Handling to be carried out with gloves due to the cutting edge of the liner extremity.
1. Push the point of a knife into the crimp of the liner and drive it round while keeping the blade pushed in.
2. Once the liner has been driven all around, cut the stainless steel band with a shear.
- D** Achtung! Arbeiten Sie mit Handschulen, da das Ende des Rohres sehr scharf ist.
1. Drücken Sie die Spitze eines Messers in die Naht des Rohres und mit der eingedrückten Klinge eine volle Drehung durchführen.
2. Nach diesem Vorgang das Edelstahlband mit einer Schere schneiden.
- B** **NL** Dit moet met handschoenen gedaan worden aangezien de uiteinden zeer scherp zijn.
1. Druk de punt van het mes in de flexibel en snijd de flexibel rond af terwijl het mes onder druk gehouden moet worden.
2. Eenmaal de flexibel rond gesneden is, snijd de kant probe raf met een schaar.
- S** **P** Este trabajo debe ser hecho con guantes, pues el tubo flexible corta con facilidad.
1. Hundir la punta de una cuchilla en el engrapado del flexible, y dar la vuelta al tubo, con hoja hundida.
2. Una vez dado la vuelta al flexible, cortar la banda de acero inoxidable con unas tijeras de chapa.
- I** **CH** Maneggiare con cura a causa delle estremità taglienti
1. Spingere la punta di un coltello nella crimpatura del flessibile e guidarlo intorno mantenendo la lama spinta dentro.
2. Una volta che il flessibile è stato ritagliato per quasi la totalità della circonferenza, tagliare la banda di acciaio con una cesoia.

F	Précautions d'emploi pour les grandes longueurs :	B NL	Voorzicht bij gebruik van grote lengtes
GB	Precautions when using long sections :	S P	Tratamiento de las longitudes largas
D	Vorsichtsmassnahmen	I CH	Precauzioni per l'uso di lunghe sezioni

- F**
- Guider le flexible pour éviter tout accrochage.
 - Respecter le rayon de cintrage maxi.
 - Présenter le flexible le plus droit possible lors de l'introduction dans la maçonnerie.

- GB**
- Guide liner to prevent any bump.
 - Comply with the max bending radius.
 - Place liner as straight as possible when being introduced into the masonry.

- D**
- Fürhen Sie das Rohr so, daß Stöße vermieden werden.
 - Halten Sie den max Biegungsradius ein.
 - Halten Sie das Rohr so senkrecht wie möglich, wenn Sie es in den Schornstein einführen.

- B NL**
- Voer de flexibel om vast hechten te vermijden
 - Gelieve rekening te houden met de maximale straal voor het plooiën van de flexibel
 - Plaats de flexible zo recht mogelijk voor ze in de gemetste schouw te voeren

- S P**
- Guíar al flexible para evitar las rozaduras.
 - Respetar el radio de curvatura máximo.
 - Mantener el tubo flexible recto, mientras se introduce en el conducto de obra.

- I CH**
- Guida flessibile per evitare qualsiasi urto.
 - Rispettare il raggio di curvatura massimo.
 - Posizionare il flessibile il più dritto possibile quando viene introdotto nella cavedio tecnico (intubamento).

F	Rayon de cintrage	B NL	kromtestraal
GB	Bending radius	S P	radio de curvatura
D	Biegungsradius	I CH	raggio di curvatura

- | | | | | | |
|----------|--|---|-------------|---|---|
| F | Double peau
Ø 80 → Ø 200 : 1.5 D
Ø 220 → Ø 300 : 2 D | Simple peau
Ø 80 → Ø 150 : 1 D
Ø 160 → Ø 250 : 1.5 D
Ø 260 → Ø 350 : 2 D | B NL | dubbelwandig
Ø 80 → Ø 200 : 1.5 D
Ø 220 → Ø 300 : 2 D | enkelwandig
Ø 80 → Ø 150 : 1 D
Ø 160 → Ø 250 : 1.5 D
Ø 260 → Ø 350 : 2 D |
|----------|--|---|-------------|---|---|

- | | | | | | |
|-----------|--|---|------------|--|--|
| GB | Double skin
Ø 80 → Ø 200 : 1.5 D
Ø 220 → Ø 300 : 2 D | Single skin
Ø 80 → Ø 150 : 1 D
Ø 160 → Ø 250 : 1.5 D
Ø 260 → Ø 350 : 2 D | S P | doble pared
Ø 80 → Ø 200 : 1.5 D
Ø 220 → Ø 300 : 2 D | pared simple
Ø 80 → Ø 150 : 1 D
Ø 160 → Ø 250 : 1.5 D
Ø 260 → Ø 350 : 2 D |
|-----------|--|---|------------|--|--|

- | | | | | | |
|----------|--|---|-------------|--|---|
| D | Zweischalig
Ø 80 → Ø 200 : 1.5 D
Ø 220 → Ø 300 : 2 D | Single skin
Ø 80 → Ø 150 : 1 D
Ø 160 → Ø 250 : 1.5 D
Ø 260 → Ø 350 : 2 D | I CH | doppia parete
Ø 80 → Ø 200 : 1.5 D
Ø 220 → Ø 300 : 2 D | monoparet
Ø 80 → Ø 150 : 1 D
Ø 160 → Ø 250 : 1.5 D
Ø 260 → Ø 350 : 2 D |
|----------|--|---|-------------|--|---|

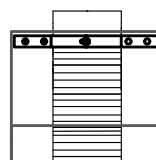
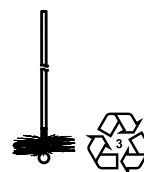
F	Coefficient de perte d'énergie	B NL	coëfficiënt van Energieverlies
GB	Coefficient of energy loss	S P	coeficiente de perdida de energia
D	Energieverlustkoeffizient	I CH	coefficiente di perdita d'energia

- | | | | |
|----------|--|-------------|---|
| F | Double peau : r = 2 mm
Simple peau : r = 5 mm
Ø ext = Ø int + 9 mm | B NL | dubbelwandig : r = 2 mm
enkelwandig : r = 5 mm
Ø buiten = Ø binnen + 9 mm |
|----------|--|-------------|---|

- | | | | |
|-----------|--|------------|---|
| GB | Double skin : r = 2 mm
Single skin : r = 5 mm
outer Ø = inner Ø + 9 mm | S P | doble pared : r = 2 mm
pared simple : r = 5 mm
ext Ø = int Ø + 9 mm |
|-----------|--|------------|---|

- | | | | |
|----------|--|-------------|---|
| D | Doppelschale : r = 2 mm
Einzelschale : r = 5 mm
Außendurchm = Innendurchm + 9 mm | I CH | doppia parete : r = 2 mm
monoparete : r = 5 mm
ext Ø = int Ø + 9 mm |
|----------|--|-------------|---|

F	Charge de conception	B NL	ontwerplast
GB	Design load	S P	carga de concepción
D	Konzeptionslast	I CH	Carico di progetto
F	Pour tous les diamètres et types de flexibles, appliquer la formule : 20XP0 (P0* étant le poids au mètre du flexible) * Information disponible auprès du service commercial	B NL	Voor alle diameters en flexibels, gebruik de formule : 20XP0 (P0 = gewicht van één meter flexibel) * informatie bij de commerciële dienst te verkrijgen.
GB	For any diameter and type of liner, apply the formula : 20XP0 (P0* being the weight per meter of liner) * Information available at our sales department	S P	Para todos los diámetros y tipos de flexible, utilizar la fórmula siguiente : 20XP0 (P0= peso del flexible por metro) * contactarnos para tener esta información.
D	Bei allen Rohrdurchmessern und Typen ist die Formel 20XP0 anzuwenden (wobei P0* dem Gewicht des Rohres pro Meter entspricht) *Information bei unserer Verkaufsabteilung verfügbar	I CH	Per ogni diametro e tipo di flessibile, applicare la formula : 20xP0 (P0 = peso per metro lineare) * informazioni disponibili presso ns. Uff. Commerciale.
F	Angle de dévoiement	B NL	afwijkhoek
GB	Bending angle	S P	desvío
D	Schleifungswinkel	I CH	spostamento
F	45° max	B NL	45° max
GB	45 ° max	S P	45 ° max
D	45° max	I CH	45° max
F	Stockage	B NL	Opslag
GB	Storage	S P	almacenamiento
D	Lagerung	I CH	stoccagio
F	Eviter le gerbage des colis. Protéger le flexible contre les coups de manutention. Conserver le flexible dans l'emballage d'origine	B NL	Vermijdt het opstapelen van dozen en bescherm de flexibel bij het laden en lassen. Houdt de flexibel in zijn originele verpakking.
GB	Avoid stacking of coils. Protect the liner against handling shocks. Keep the liner in the delivery package to prevent any shock	S P	No colocar las cajas una sobre la otra. Proteger el flexible contra los golpes durante el mantenimiento y limpieza de los conductos. Quedar el flexible en su embalaje de origen.
D	Die Verpackungen nicht stapeln. Das Rohr gegen Stößen bei der Handlung schützen. Das Rohr in der Verpackung behalten, um Stöße zu vermeiden.	I CH	Evitare l'accatastamento delle bobine. Proteggere il flessibile contro gli urti. Tenere il flessibile nella confezione originaria per evitare qualsiasi danneggiamento.
F	Entretien	B NL	Onderhoud
GB	Maintenance	S P	mantenimiento
D	Pflege	I CH	manutenzione
F	Ramontage suivant réglementation en vigueur à opérer avec un hérisson rond P.V.C	B NL	kuizen volgens de geldende reglementering met een ronde PVC borstel.
GB	Sweeping in accordance with the current regulation to be carried out with non metal brush.	S P	Deshollinar respetando las regulaciones vigentes con un cepillo pvc.
D	Das Kehren ist in Übereinstimmung mit der gültigen Regelung mit einer nicht-metallischen Bürste durchzuführen.	I CH	Se in conformità con le regole locali



F	Plaque signalétique	B	NL	typeplaat
GB	Label	S	P	placa de señalización
D	Anlagenschild	I	CH	placca segnaletica

Your chimney for life
cheminées Poujoulat

FLEXIBLES

<input type="checkbox"/> STARFLEX 2010 T450 N1 W 2 G	<input type="checkbox"/> LISS INOX HR T450 N1 W 3 G
<input type="checkbox"/> STARFLEX 2012 T450 N1 W 2 G	<input type="checkbox"/> TUBAGINOX GF T250 N1 D 1 O
<input type="checkbox"/> STARFLEX HR T450 N1 W 3 G	<input type="checkbox"/> TUBAGINOX GF P T120 P1 W 1 O
<input type="checkbox"/> FLISS T450 N1 W 2 G	<input type="checkbox"/> TUBAGE ALU A5 T160 N1 D 1 O
<input type="checkbox"/> LISSECO T450 N1 W 2 G	

007 1
EN 1443

∅ _____ mm

Nom installateur / Name installer / Name Installateur

Adresse / Address / Adresse

Date installation / Date installation / Datum Montage

Distance aux matériaux combustibles
Distance to combustible materials
Abstand zu brennbaren Werkstoffen

_____ mm →

CAT-CHECK

A LINK FOR LIFE

Flasher le QR code
Scan the QR code
Scannen Sie den QR code

Référence de l'installation
Installation name
Referenz der Anlage

www.catcheck.poujoulat.com

Entretien selon la réglementation en vigueur / Maintenance according to the applicable regulation / Instandhaltung nach gültigen Vorschriften
 Cette plaque ne doit être ni recouverte, ni rendue illisible / This label shall neither be covered, nor be defaced / Dieses Anlagenschild soll weder bedeckt, noch unlesbar gemacht werden

- F** Cette notice de pose contient l'essentiel des informations nécessaires sur le chantier. D'autres informations techniques sur les produits sont disponibles dans les documentations, le guide tarif, le site internet. La société Poujoulat se réserve le droit, à tout moment, de modifier tout ou partie d'un produit ou d'une gamme de produits et ce, dans le cadre de l'évolution technique et dans l'intérêt des clients.
- GB** The essential information for installation on site is in this notice. Other informations on these products are available in the brochure, price list and on our website. In the customer's interest, Poujoulat retains the right to make changes to their range of product in order to improve them in accordance with technical developments.
- D** **AA** Diese Montageanleitung beträgt die hauptsächlich, auf der Baustelle notwendigen Informationen. Weitere technische Informationen über die Produkte sind in den Prospekten, in den Preislisten und auf der Website verfügbar. Die Fa POUJOLAT behält sich das Recht vor, zu jeder Zeit die Produkte oder Produktreihen teilweise oder ganz zu ändern, im Rahmen der technischen Entwicklungen und im Interesse seiner Kundschaft.
- B** **NL** Met de inhoud van dit installatievoorschrift kan een verantwoorde installatie gebouwd worden. Voor alle overige technische vragen verwijzen wij naar onze folder, prijslijst en website. Poujoulat SA kan ten alle tijde een product wijzigen ter verbetering van techniek en voordeel voor de gebruiker.
- S** **P** Esta nota de instalación contiene lo esencial de las informaciones necesarias en las obras. Otras informaciones técnicas sobre los productos, están disponibles en los catálogos, la tarifa y el sitio web. La empresa Poujoulat se reserva el derecho de modificar todo o parte de un producto o una gama de productos, en el ámbito de la evolución técnica y para el interés de los clientes, sin previo aviso.
- I** **CH** Queste istruzioni per l'installazione contengono le informazioni essenziali necessarie sul cantiere. Altre informazioni tecniche sui prodotti sono disponibili sui cataloghi, sul listino e sul sito internet. La Società Poujoulat si riserva il diritto di modificare in tutto o in parte un prodotto o gamma di prodotti e ciò nel quadro dell'evoluzione tecnica e nell'interesse dei clienti.