

NOTICE DE POSE

Conduit de tubage rigide (\varnothing 80→250)

CE
0071

F **Type de conduit**

Conduit de tubage rigide utilisé dans un conduit de cheminée existant droit.

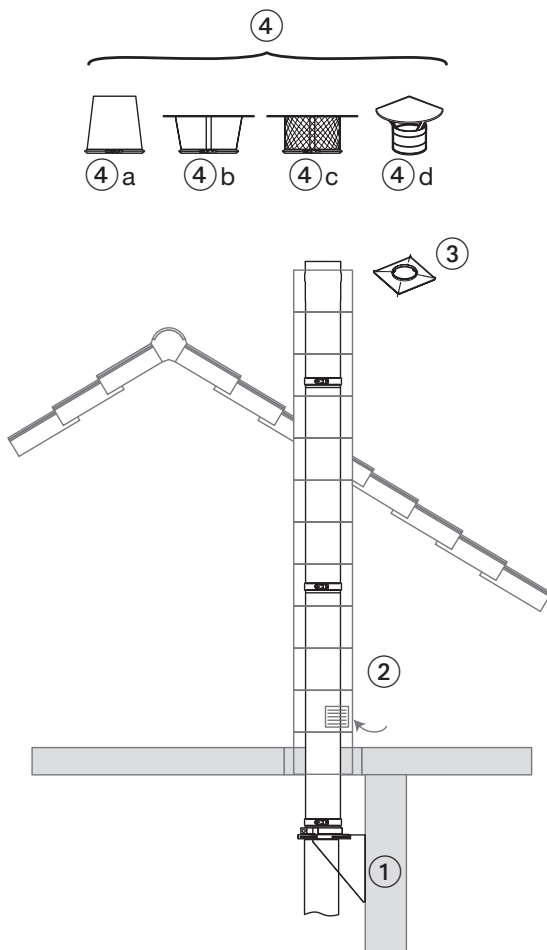
CONDUIT TUBAGE RIGIDE	N° certificat	\varnothing	sans joint
EN 1856-2	0071-CPD-0032	80-250	T450 N1 D VmL50040 G

F **Désignation selon norme EN 1856-2**

- Niveau de température T250 (T450) : Température normale d'utilisation ne dépassant pas 250 °C (450 °C).
- Niveau de pression N1 : conduit fonctionnant en dépression.
Niveau de pression P1 : conduit fonctionnant en pression positive jusqu'à 200 Pa.
- Résistance aux condensats W : humide → Condensation.
- Résistance à la corrosion V2 = Test 2.
Paroi :
 - L 50 = nuance acier : Mat N° 1.4404 (AISI 316 L)
 - 040 = épaisseur de la paroi = 0,4 mm OU 060 = épaisseur de la paroi = 0.6 mm.
 - G = résistant au feu de cheminée.

* *Les normes nationales d'installation peuvent préconiser une distance différente de la valeur indiquée.*

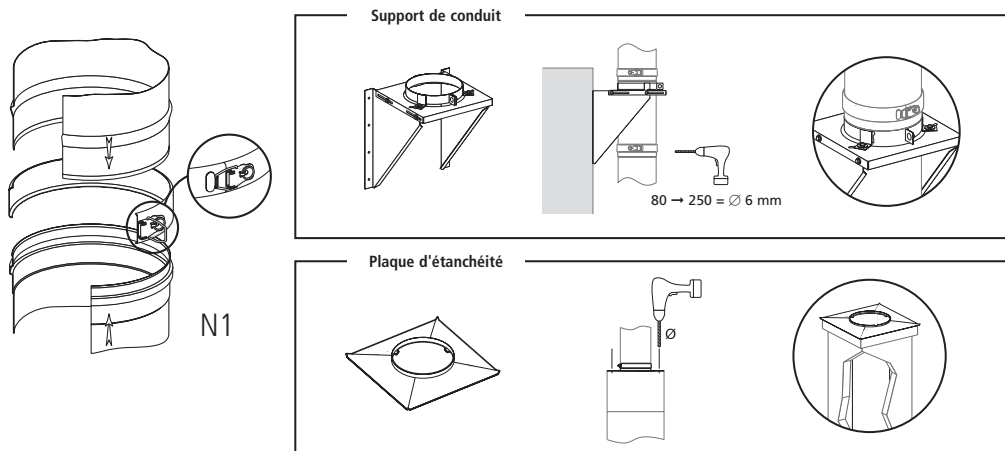
F *Ordre de pose*



- ① Support de conduit
- ② Éléments droits
- ③ Plaque d'étanchéité
- ④ Finitions hautes
 - ④a Cône de finition
 - ④b Chapeau pare-pluie
 - ④c Chapeau pare-pluie anti-oiseaux
 - ④d Aspirateur statique

DoP : disponible en téléchargement à l'adresse internet indiquée sur l'étiquette produit

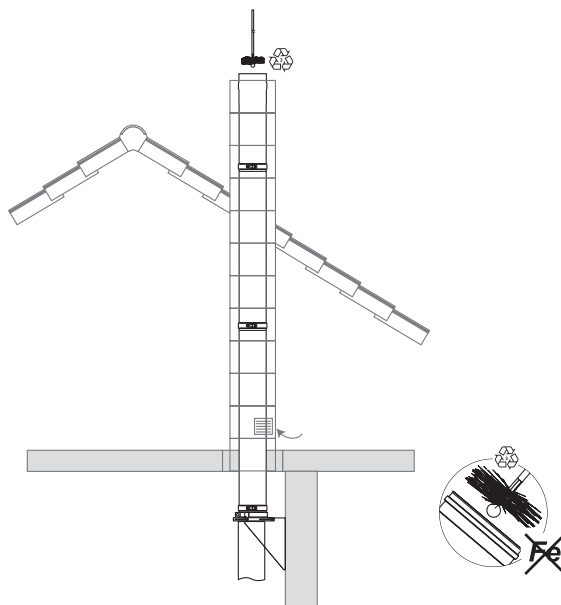
F Méthode d'installation des éléments ou accessoires



F ATTENTION – Protégez-vous – Ayez les bons gestes – Sélectionnez votre outillage !

Portez des lunettes de protection lors de tous travaux (projection de copeaux ou d'éclats, poussières, flash lumineux, UV...). Portez des gants pour vous protéger des coupures, chocs, brûlures. Assurez votre équilibre notamment lors des travaux de puissance (serrage, traction...). Ménagez votre dos lors des opérations de levage (dos droit, jambes pliées). Utilisez l'outil adapté. Chaque outil est conçu pour une fonction déterminée. N'utilisez pas un outil à un usage pour lequel il n'est pas conçu. Seul le bon outil procure sécurité, confort et productivité. Ne jamais laisser un outil sans surveillance. En dehors de son utilisation, toujours refermer l'outil ou protéger la lame afin de prévenir les blessures en cas de contact accidentel.

F Entretien



DoP : disponible en téléchargement à l'adresse internet indiquée sur l'étiquette produit

F **Plaque signalétique obligatoire, à apposer sur, ou à proximité immédiate de chaque installation**

Cette plaque ne doit être ni recouverte, ni rendue illisible / This label shall neither be covered, nor be defaced / Dieses Anlagenschild soll weder bedeckt, noch unlesbar gemacht werden.

CONDUITS DE TUBAGE RIGIDE
RIGID FLUE LINER
EINSATZROHRE

CS 50016 - F 79270 Saint-Symphorien

CE
0071
EN 1443

Tubage / Liner / Sanierungsrohr

T450 N1 D2

∅ _____ mm

Installateur / Installer / Installateur
Nom / Name / Name

Installation / Installation / Montage
Date / Date / Datum

Adresse / Address / Adresse

Distance aux matériaux combustibles
Distance to combustible materials
Abstand zu brennbaren Werkstoffen

_____ mm



Entretien selon la réglementation en vigueur / Maintenance according to the applicable regulation /
Instandhaltung nach gültigen Vorschriften

F **Cette notice de pose contient l'essentiel des informations nécessaires sur le chantier. D'autres informations techniques sur les produits sont disponibles dans les documentations, le guide tarif, le site internet. La société Poujolat se réserve le droit, à tout moment, de modifier tout ou partie d'un produit ou d'une gamme de produits et ce, dans le cadre de l'évolution technique et dans l'intérêt des clients.**